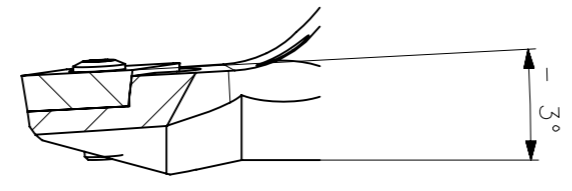
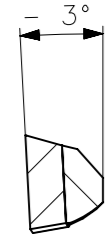


RevNo	Revisao - Era	Data	Proj.	Aprov.

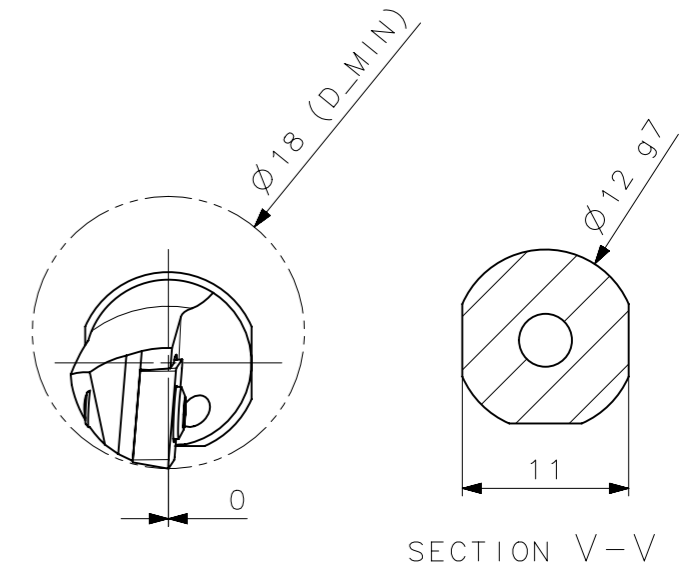
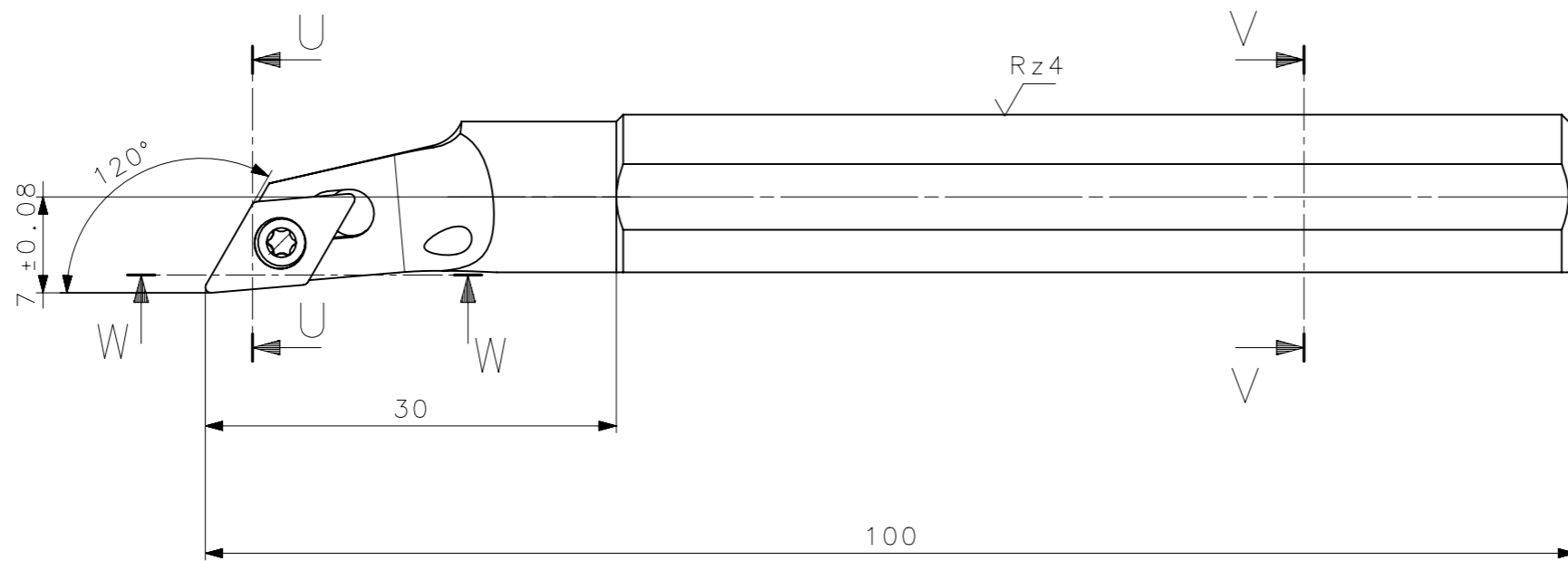
CediFER
 -SAE 4140
 -TEMPERAR E REVENIR :
 44-46HrC
 -OXIDAR PRETO



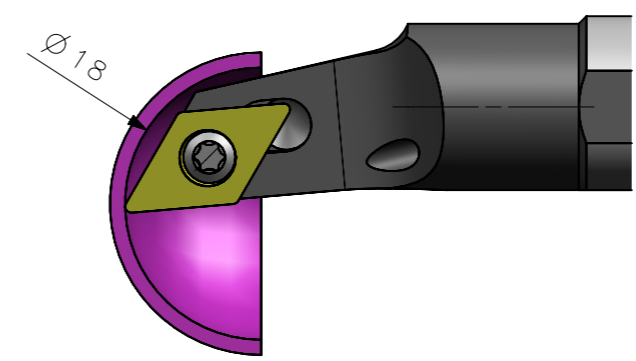
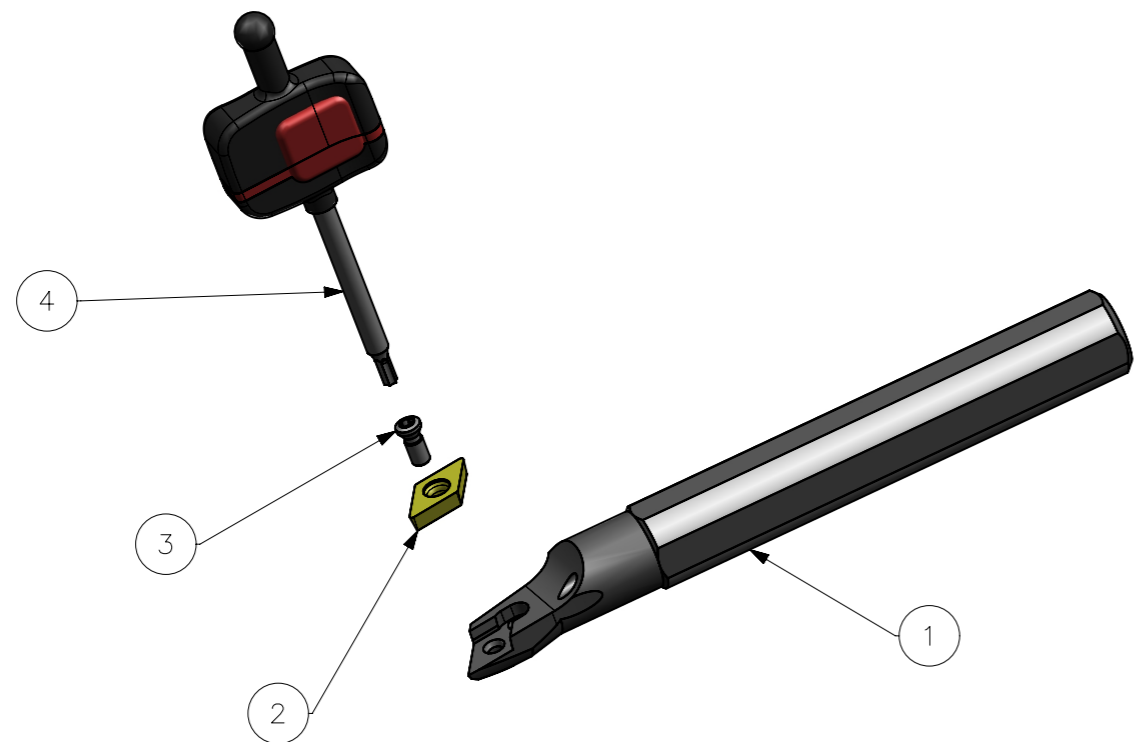
SECTION W-W



SECTION U-U



SECTION V-V



MASSA: 0.07 kg

CediFER

CÓPIA CONTROLADA

NOME: _____

VISTO: _____

DATA: ___/___/___

4	01	CHAVE_TORX_TX7_A12H_SDXCR_07R	HARD TOOLS	
3	01	PARAFUSO_TORX_551302003_A12H_SDXCR_07R	HARD TOOLS	
2	01	INSERTO_DCMT070204_A12H_SDXCR_07R	W WELER	-
1	01	CORPO	SAE 4140	-
Item	Quant.	Descricao	Material	Obs.

ACABAMENTO DE SUPERFÍCIES	DIN 1302	DIN 3141
Rz1	▲▲▲▲	
Rz4	▲▲▲	
Rz16	▲▲	
Rz63	▲	
M.Bruto		

Obs. Quebrar cantos vivos

Ref. do cliente(Produto): -

Ref. do cliente(ferramenta): -

Obs. desenho exclusivo CediFer, não pode ser reproduzido ou entregue a terceiros sem prévia autorização

TOLERANCIA GERAL QUANDO NÃO ESPECIFICADA CONFORME I DIN 7188-F 1														
DIMENSÕES	MEDIDAS LINEARES				RÁDIOS E CHAMFROS				ÂNGULOS (COMPRIMENTO DO CATETO MENOR)					
	0,5	3,0	6	30	120	400	0,5	3	6	30	10	50	120	400
acimo	0,05	0,05	0,1	0,15	0,2	0,2	0,5	1,0	1	1	1	1	1	1
abaixo	0,05	0,05	0,1	0,15	0,2	0,2	0,5	1,0	1	1	1	1	1	1

CediFER

ABNT NB-8

Desenhado: 03.09.14 MANOEL

Verificado: 03.09.14 MARCOS

Aprovado: 03.09.14 RENATO

Escala: 1:1

Folha: 1 - 3

Data: _____

Nome: _____

Titulo: BARRA DE MANDRILAR (CONJUNTO)

Des. N.: D_A12H_SDXCR_07R

Formato: A3



SÍMBOLOS GEOMÉTRICOS					
⊕ Posição Real	≡ Simetria	⊥ Perpendicularidade	○ Cilindricidade	○ Circularidade	⌒ Perfil de Superfície
⊙ Concentricidade	// Paralelismo	∠ Angularidade	□ Planicidade	— Retilnearidade	⌒ Perfil de Uma Linha
					↗ Batimento
					↗ Batimento Total