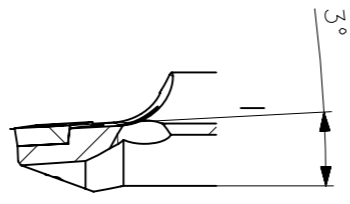
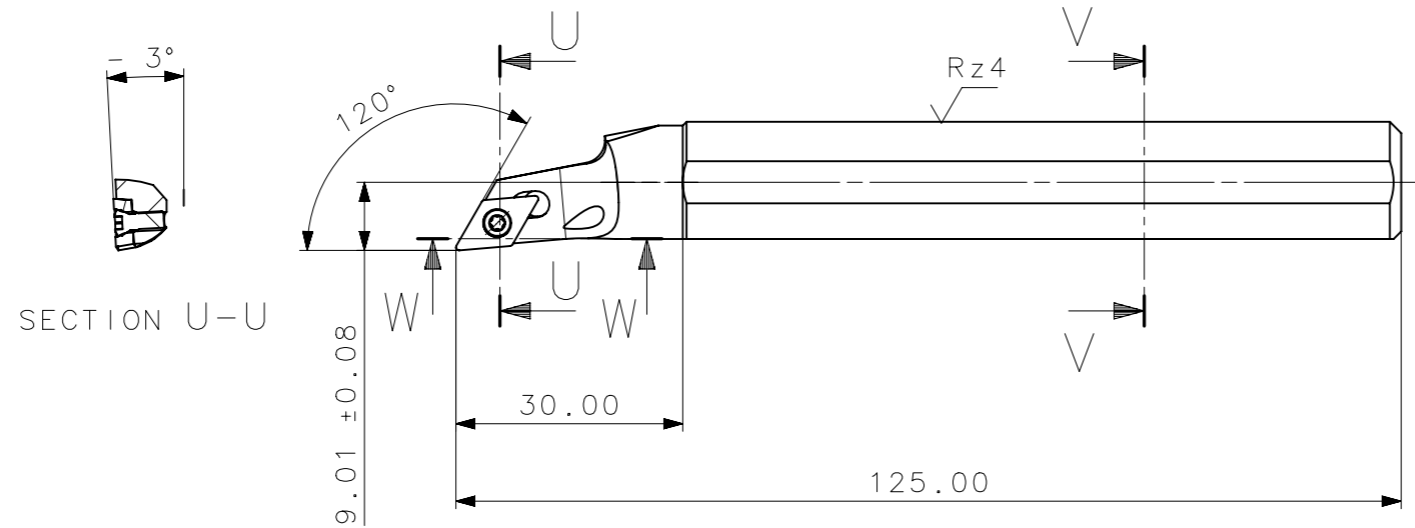


RevNo	Revisao - Era	Data	Proj.	Aprov.

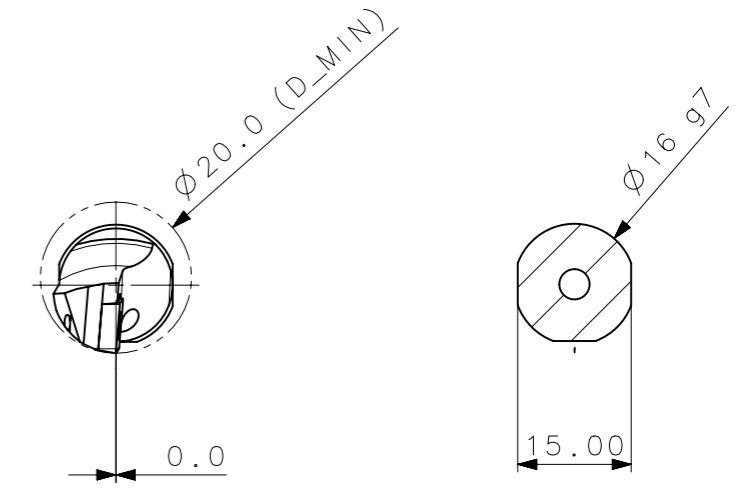
CediFER
 -SAE 4140
 -TEMPERAR E REVENIR :
 44-46HrC
 -OXIDAR PRETO



SECTION W-W

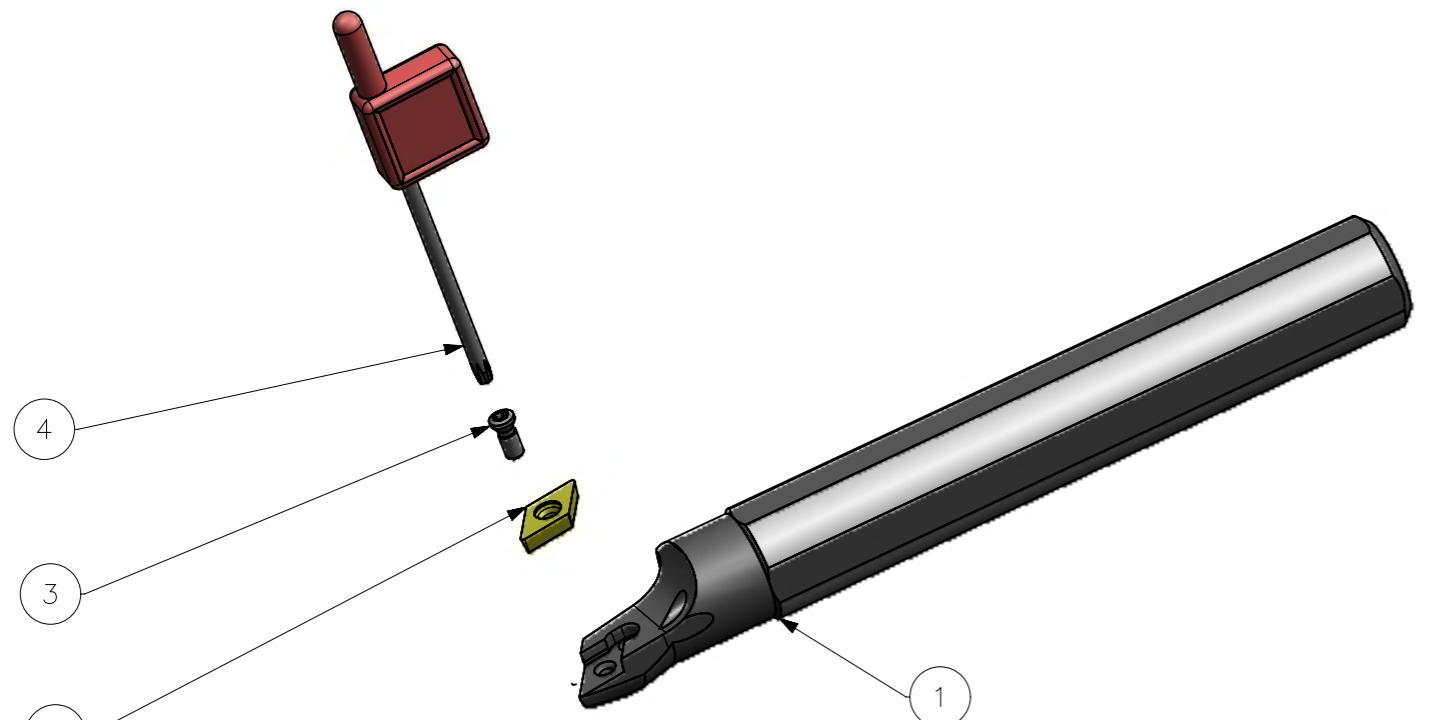


SECTION U-U



SECTION V-V

A3



MASSA: 0.16 kg

4	01	CHAVE_TORX_T7_A16K_SDXCR_07R	HARD TOOLS	-
3	01	PARAFUSO_TORX_551302003_A16K_SDXCR_07R	HARD TOOLS	-
2	01	INSERTO_DCMT070204_A16K_SDXCR_07R	W WELER	-
1	01	CORPO	SAE 4140	-
			Material	Obs.

ACABAMENTO DE SUPERFÍCIES	
DIN 1302	DIN 3141
√ Rz1	▲▲▲▲
√ Rz4	▲▲▲
√ Rz16	▲▲
√ Rz63	▲
M.Bruto	

Obs. Quebrar cantos vivos
 Ref. do cliente(Produto):
 Ref. do cliente(ferramenta):

Obs. desenho exclusivo Cedifer, não pode ser reproduzido ou entregue a terceiros sem prévia autorização	
Substitui:	Cliente:

TOLERANCIA GERAL QUANDO NÃO ESPECIFICADA CONFORME I DIN 7188-F 1										
DIMENSÕES				MEDIDAS LINEARES			RÁTIOS E CHAMFROS		ÂNGULOS (COMPRIMENTO DO CATETO MENOR)	
acimo	0,5	3	6	120	0,5	3	6	10	50	120
abaixo	3,0	6	30	120	3,0	6	30	10	50	120
f	0,05	0,05	0,1	0,15	0,2	0,2	0,5	1,0	°	30° 20° 10°



ABNT NB-8
 Desenhado: 28/04/09 MARCOS
 Verificado: 28/04/09 PEDRO
 Aprovado: 28/04/09 RENATO
 Escala: 1:1
 Folha: 1 - 3

Titulo :
 BARRA DE MANDRILAR (CONJUNTO)
 Des. N. :
 D_A16K_SDXCR_07R
 Formato:
 A3

⊕ Posição Real	≡ Simetria	⊥ Perpendicularidade	○ Cilindricidade	○ Circularidade	⌒ Perfil de Superfície	↗ Batimento
⊙ Concentricidade	// Paralelismo	∠ Angularidade	▭ Planicidade	— Retilnearidade	⌒ Perfil de Uma Linha	↗ Batimento Total