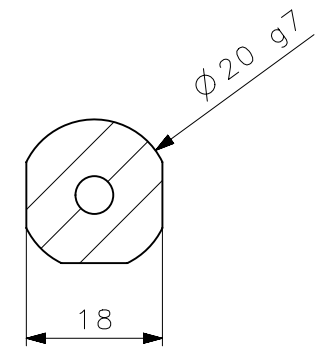
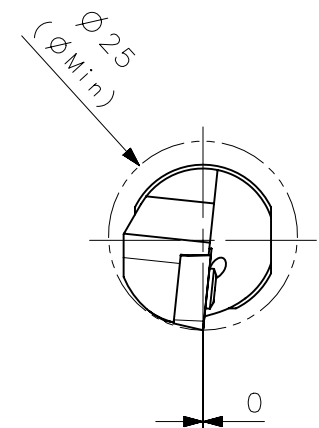
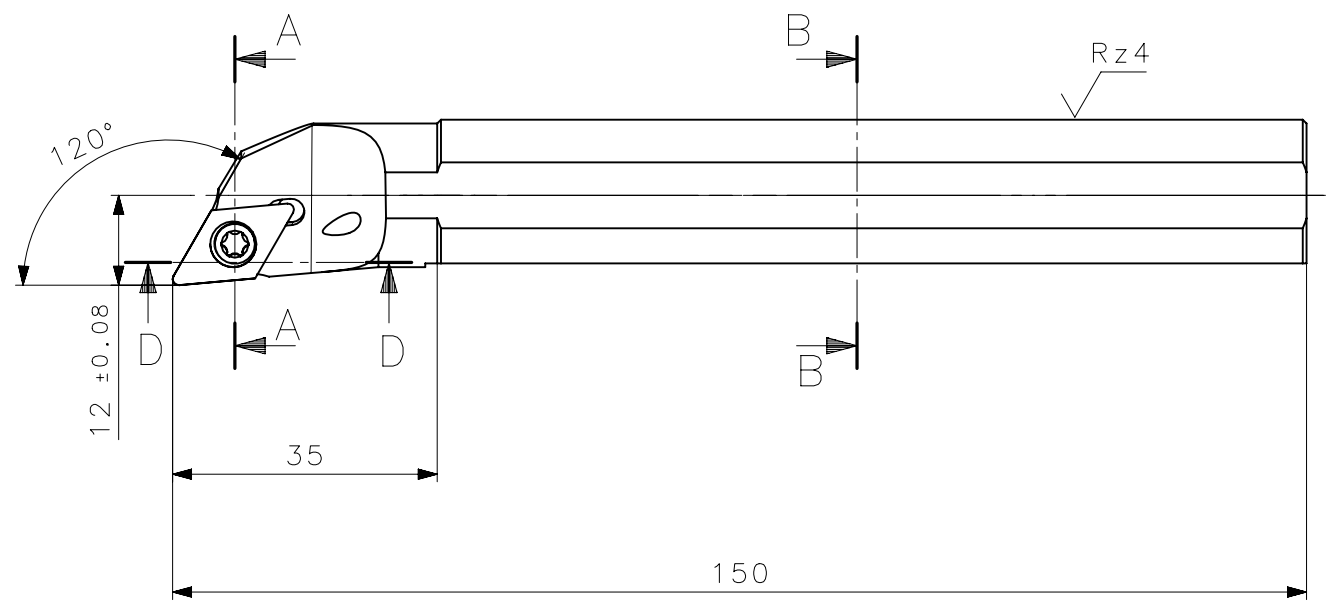
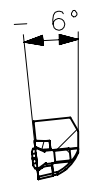
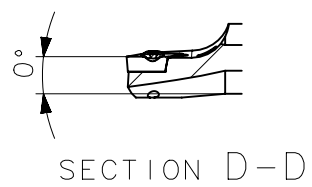
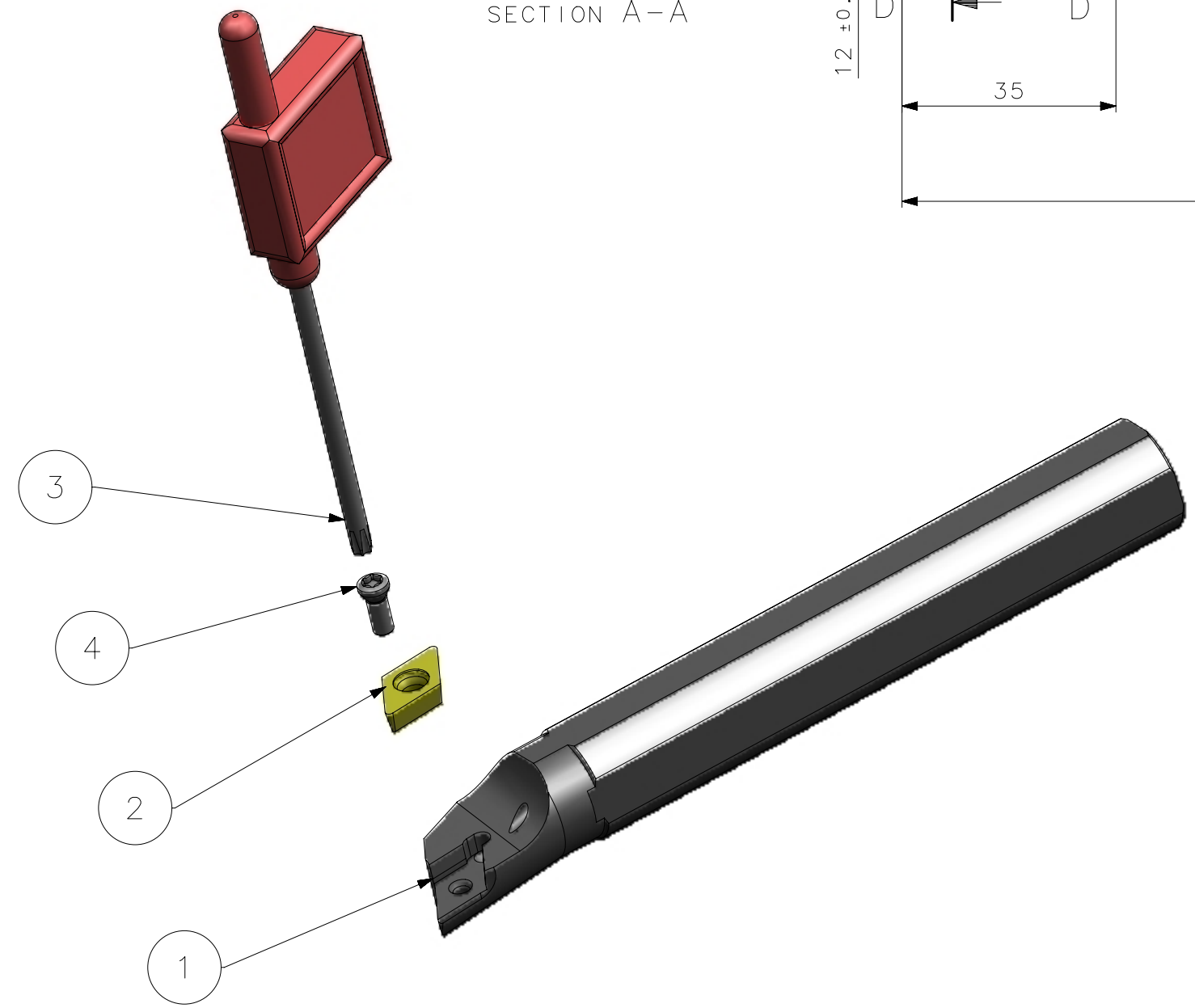


CediFER
 -SAE 4140
 -TEMPERAR E REVENIR :
 44-46HrC
 -OXIDAR PRETO



A3



4	01	PARAF_TORX_551302010_A20MSDXCR11R	HARD TOOLS
3	01	CHAVE_TORX_T15_A20MSDXCR11R	HARD TOOLS
2	01	INSERTO_DCMT11T308_A20MSDXCR11R	W WELLER
1	01	CORPO	SAE 4140

ACABAMENTO DE SUPERFÍCIES	
DIN 1302	DIN 3141
$\sqrt{Rz1}$	
$\sqrt{Rz4}$	
$\sqrt{Rz16}$	
$\sqrt{Rz63}$	
$\sqrt{M.Bruto}$	

Obs: Quebrar cantos vivos
 Ref. do cliente (Produto):
 Ref. do cliente (ferramenta):
 Substitui:
 Cliente:

CediFER

ABNT NB-8
 Data: 25/01/10
 Nome: MARCOS
 Verificado: 25/01/10
 PEDRO
 Aprovado: 25/01/10
 RENATO

Titulo :
BARRA DE MANDRILAR STD.
 (DESENHO DO CONJUNTO)

Des. N. :
D_A20MSDXCR11R

Formato:
A3

MASSA 0.29 kg

	Posição Real		Simetria		Perpendicularidade		Cilindricidade		Circularidade		Perfil de Superfície		Batimento
	Concentricidade		Paralelismo		Angularidade		Planicidade		Retilnearidade		Perfil de Uma Linha		Batimento Total

TOLERANCIA GERAL QUANDO NÃO ESPECIFICADA CONFORME I DIN 7188-F 1												
DIMENSÕES	MEDIDAS LINEARES					RÁDIOS E CHAMFROS			ÂNGULOS (COMPRIMENTO DO CATETO MENOR)			
	0,5	3	6	30	120	0,5	3	6	10	50		
até	3,0	6	30	120	400	3,0	6	30	10	50		
f	0,05	0,05	0,1	0,15	0,2	0,2	0,5	1,0	f	30'	20'	10'