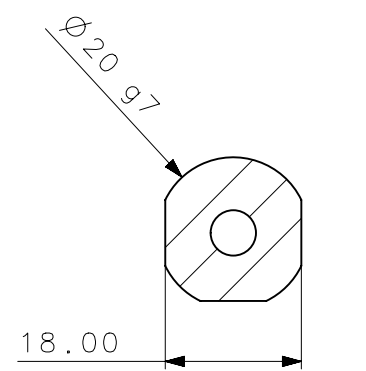
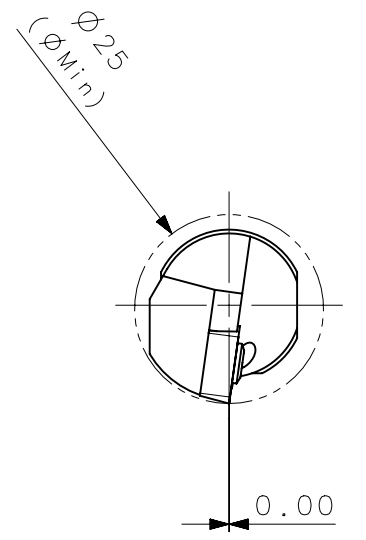
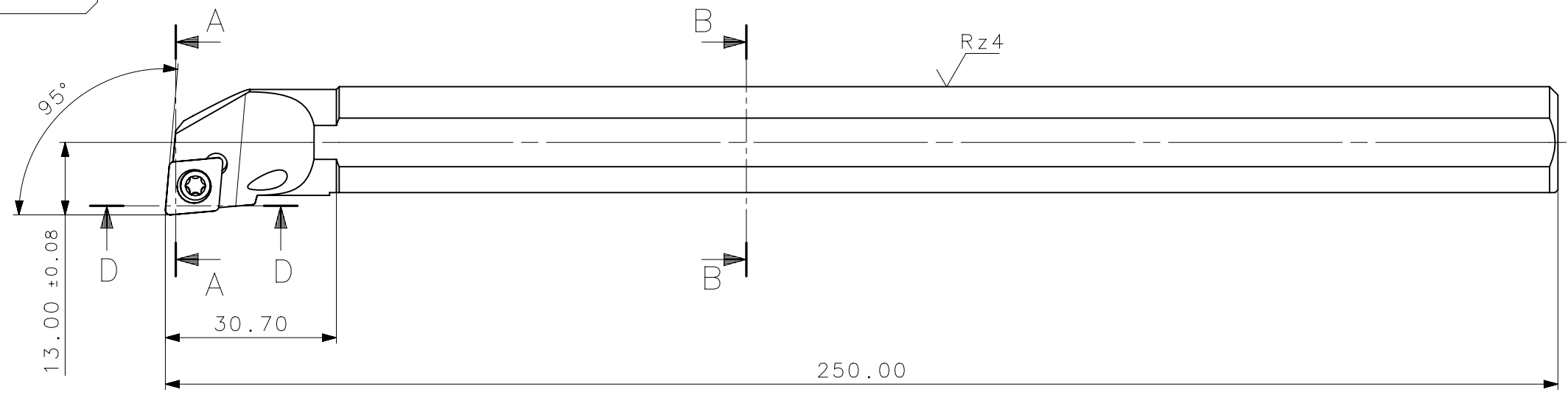
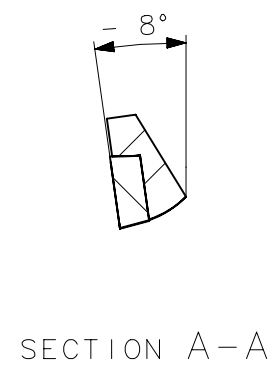
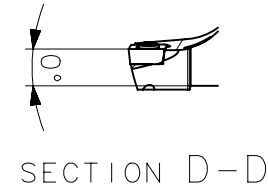
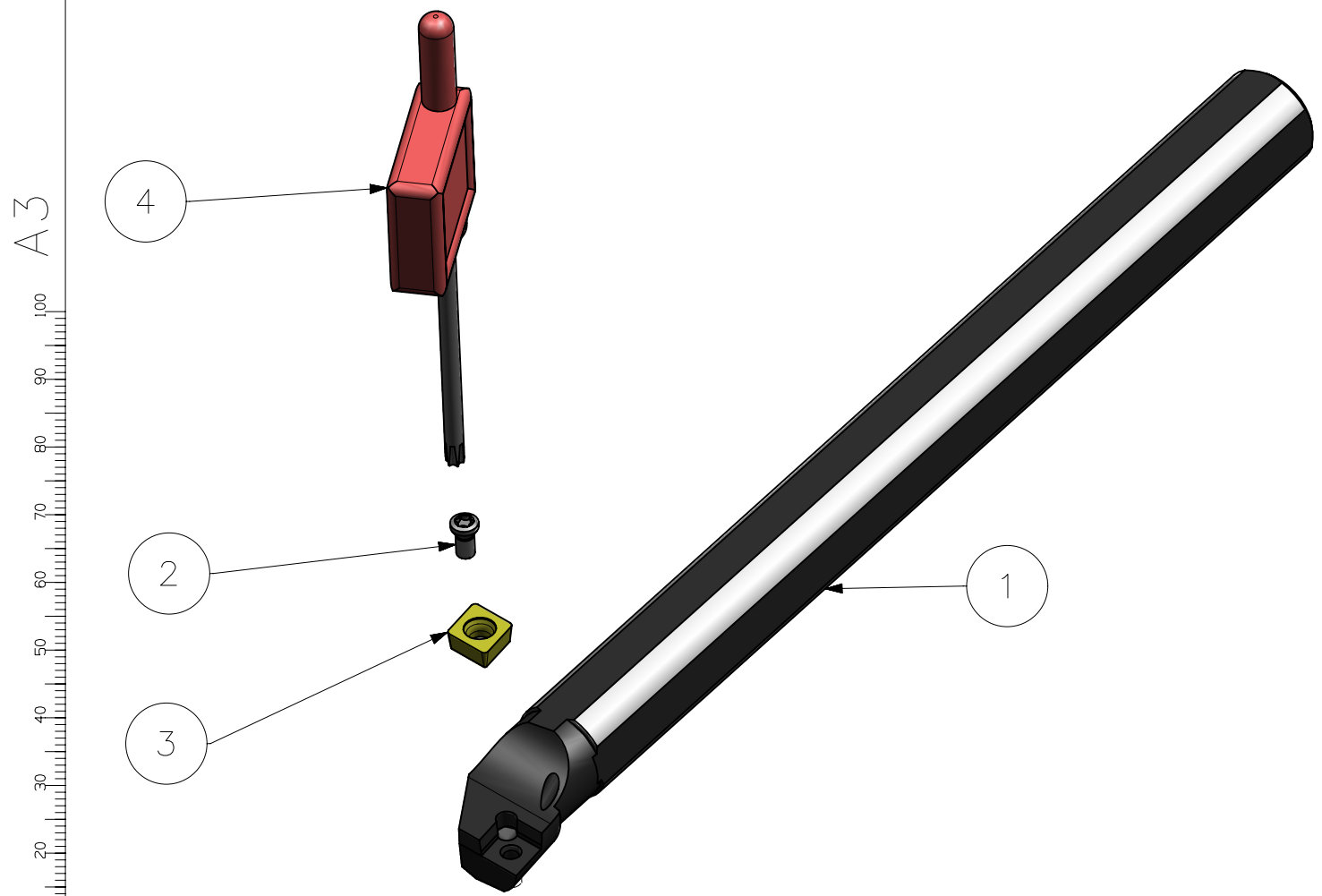


RevNo	Revisao - Era	Data	Proj.	Aprov.

CediFER
 -SAE 4140
 -TEMPERAR E REVENIR :
 44-46HrC
 -OXIDAR PRETO



TOLERANCIA ANGULAR ±1° (ESTÁTICOS)
 COTAS SEM INDICAÇÃO DE TOLERANCIA,
 SEGUIR CONFORME TABELA DIN 7168-f
 INDICADA NO FORMATO.



A3

4	01	CHAVE_TORX_T15_A20SSCLCR09	HARD TOOLS	
3	01	INSERTO_CCMT09T308_A20SSCLCR09	W WELLER	
2	01	PARAF_TORX_551302009_A20SSCLCR09	HARD TOOLS	
1	01	CORPO	SAE 4140	

ACABAMENTO DE SUPERFÍCIES	
DIN 1302	DIN 3141
$\sqrt{Rz1}$	
$\sqrt{Rz4}$	
$\sqrt{Rz16}$	
$\sqrt{Rz63}$	
$\sqrt{M.Bruto}$	

Obs: Quebrar cantos vivos	Obs: desenho exclusivo Cedifer, não pode ser reproduzido ou entregue a terceiros sem prévia autorização
Ref. do cliente(Produto):	-
Ref. do cliente(ferramenta):	-

	ABNT NB-8	Data: 29.01.09	Nome: MARCOS	Título : BARRA DE MANDRILAR STD. (DESENHO DO CONJUNTO)
	Desenhado:	29.01.09	PEDRO	
	Verificado:	29.01.09	RENATO	
	Aprovado:	29.01.09	RENATO	
Escala: 1:1	Folha: 1 - 3	Des. N. : D_A20SSCLCR09		Formato: A3

SÍMBOLOS GEOMÉTRICOS					