

RevNo	Revisao - Era	Data	Proj.	Aprov.

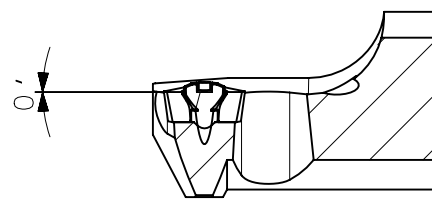


**CediFER**

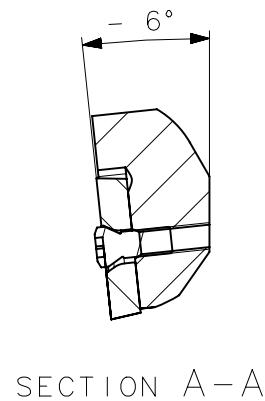
-SAE 4140

-TEMPERAR E REVENIR :  
44-46HrC

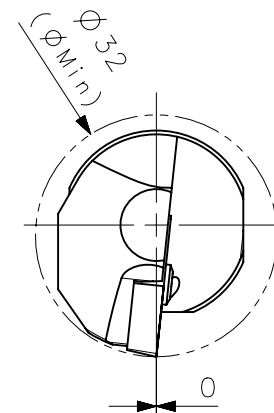
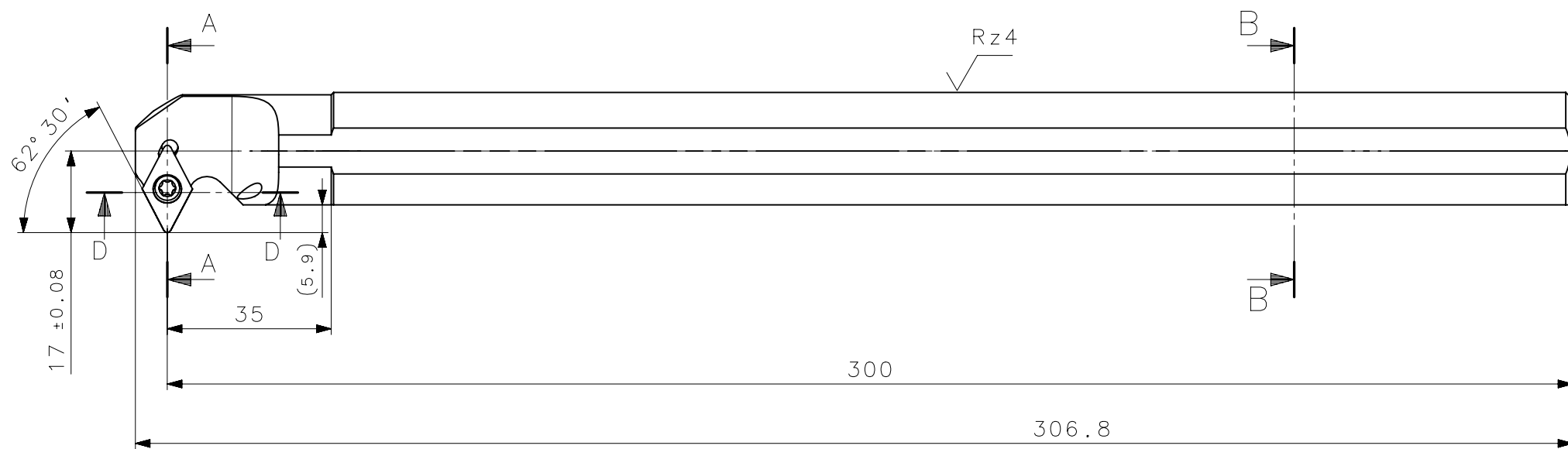
-OXIDAR PRETO



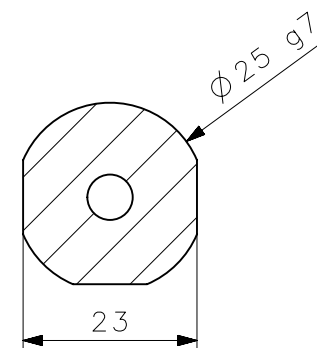
SECTION D-D



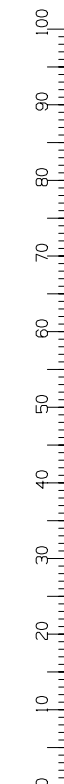
SECTION A-A



SECTION B-B



A3



**CediFER**

**CÓPIA CONTROLADA**

**NOME:** \_\_\_\_\_

**VISTO:** \_\_\_\_\_

**DATA:** \_\_\_\_/\_\_\_\_/\_\_\_\_

4	01	PARAF_TORX_551302010_A25TSDXCR11	HARD TOOLS	
3	01	CHAVE_TORX_T15_A25TSDXCR11	HARD TOOLS	
2	01	INSERTO_DCMT11T308_A25TSDXCR11	W WELER	
1	01	CORPO	SAE 4140	
Item	Quant.	Descricao	Material	Obs

√ Rz1	▲▲▲▲	Obs. Quebrar cantos vivos
√ Rz4	▲▲▲	
√ Rz16	▲▲	
√ Rz63	▲	
M.Bruto		



ABNT NB-8	Data:	Nome:
Desenhado:	25/01/10	MARCOS
Verificado:	25/01/10	PEDRO
Aprovado:	25/01/10	RENATO
Escala:	1:1	Folha:
		1 - 3

Titulo :  
**BARRA DE MANDRILAR STD.  
(DESENHO DO CONJUNTO)**

Des. N. :  
**D\_A25TSDXCR11**

Formato:  
**A3**

⊕ Posição Real	≡ Simetria	⊥ Perpendicularidade	○ Circularidade	⌒ Perfil de Superfície	↗ Batimento
⊙ Concentricidade	// Paralelismo	∠ Angularidade	▭ Planicidade	— Retilinearidade	↖ Batimento Total

MASSA 01.01 kg

TOLERANCIA GERAL QUANDO NÃO ESPECIFICADA CONFORME DIN 7188-F 1	
DIMENSÕES	MEDIDAS LINEARES
acimo de	0,5 3,0 6 30 120 400
ate	0,05 0,05 0,1 0,15 0,2 0,2 0,5 1,0
RÁDIOS E CHAMFROS	
	3 6 10 20 30 40
ÂNGULOS (COMPRIMENTO DO CATETO MENOR)	
	10 50 120 400
	° 30' 20' 10'