

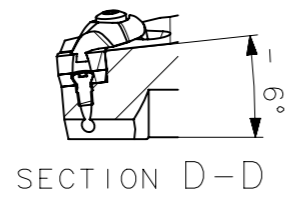


**CediFER**

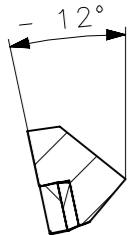
-SAE 4140

-TEMPERAR E REVENIR :  
44-46HrC

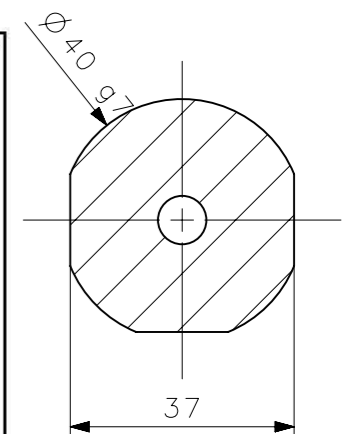
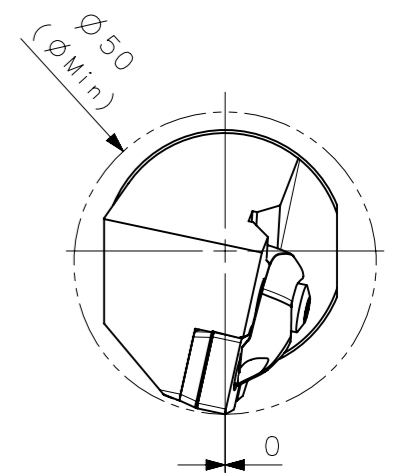
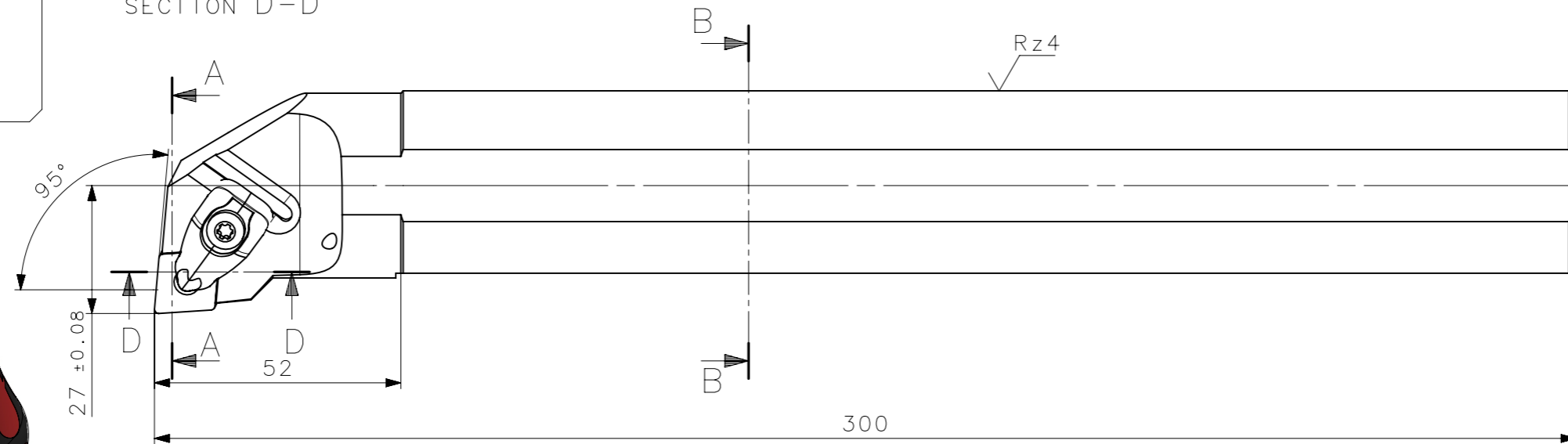
-OXIDAR PRETO



SECTION D-D



SECTION A-A



SECTION B-B



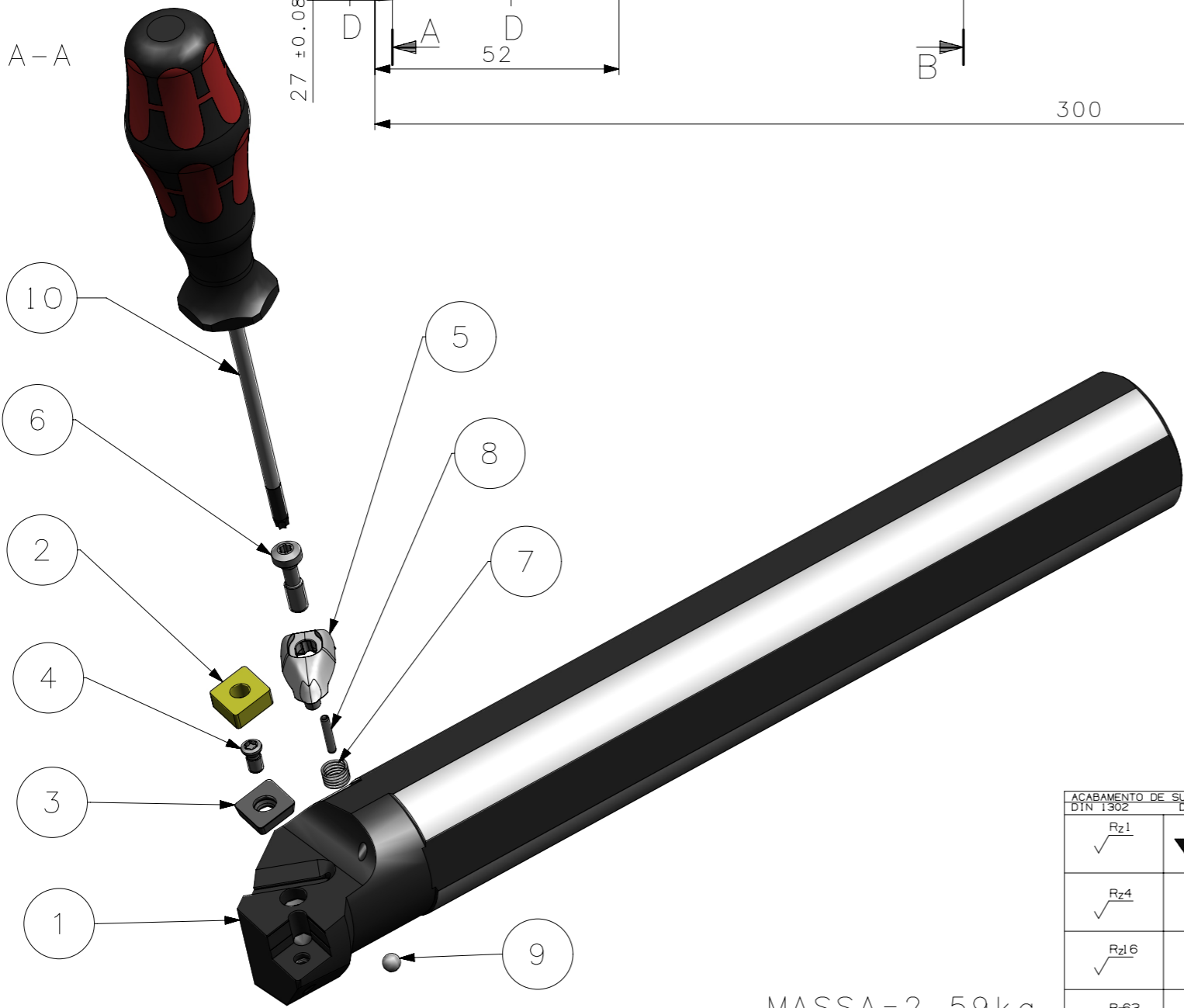
**CediFER**

**CÓPIA CONTROLADA**

**NOME:**

**VISTO:**

**DATA:** / /



MASSA=2.59kg

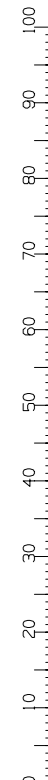
Item	Quant.	Descricao	Material	Obs
10	01	CHAVE_TORX_TX15_367_A40T_DCLNR12	HARD TOOLS	
9	01	ESFERA_3_16_A32T_A40T_DCLNR12	HARD TOOLS	
8	01	PINO_3113030307_A40T_DCLNR12	HARD TOOLS	
7	01	MOLA_556100158_A40T_DCLNR12	HARD TOOLS	
6	01	PARAF_GRAMPO_551208602_A40T_DCLNR12	HARD TOOLS	
5	01	GRAMPO_541202802_A40T_DCLNR12	HARD TOOLS	
4	01	PARAF_CALCO_551302002_A40T_DCLNR12	HARD TOOLS	
3	01	CALCO_532223603_A40T_DCLNR12	W WELLER	
2	01	INSERTO_CNMG120408_A40T_DCLNR12	W WELLER	
1	01	CORPO	SAE 4140	

ACABAMENTO DE SUPERFÍCIES	
DIN 1302	DIN 3141
Rz1	▲▲▲▲
Rz4	▲▲▲
Rz16	▲▲
Rz63	▲
M.Bruto	

Obs:Quebrar cantos vivos	Obs.desenho exclusivo CediFer, nao pode ser reproduzido ou entregue a terceiros sem prévia autorização
Ref. do cliente(Produto):	-
Ref. do cliente(ferramenta):	Substitui: -
	Cliente: -

	ABNT NB-8	Data:	Nome:	Titulo :
	Desenhado:	22.04.13	MANOEL	BARRA DE MANDRILAR STD.
	Verificado:	22.04.13	RENATO	(DESENHO DO CONJUNTO)
	Aprovado:	22.04.13	RENATO	
Escala:	1:1	Folha:	1 - 3	Des. N. :
				D_A40T_DCLNR12
				Formato:
				A3

A3



SÍMBOLOS GEOMÉTRICOS					
⊕ Posição Real	≡ Simetria	⊥ Perpendicularidade	○ Cilindricidade	○ Circularidade	⌒ Perfil de Superfície
⊙ Concentricidade	// Paralelismo	∠ Angularidade	□ Planicidade	— Retilnearidade	⌒ Perfil de Uma Linha
					↗ Batimento
					↗ Batimento Total