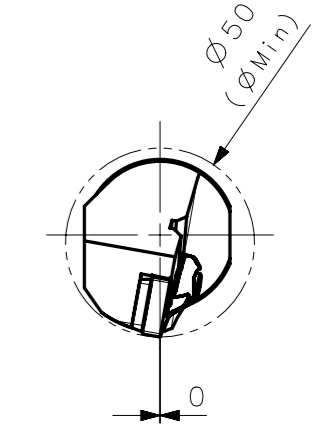
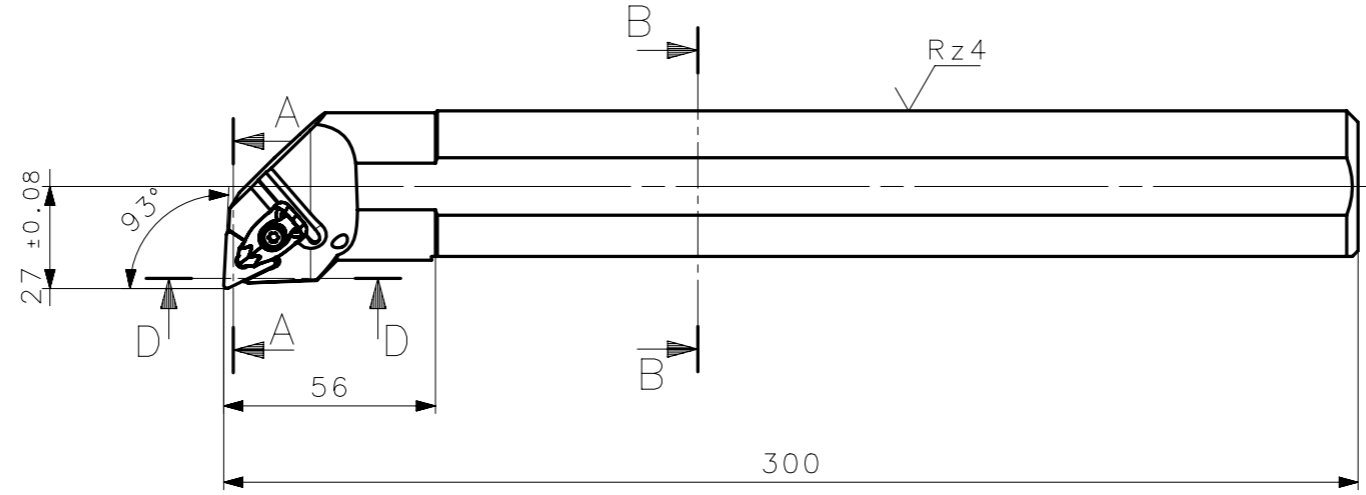
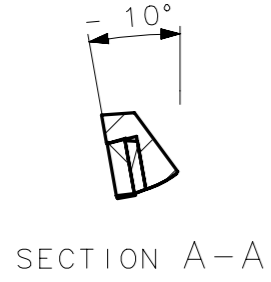
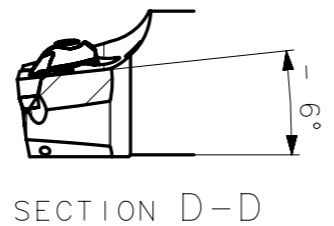
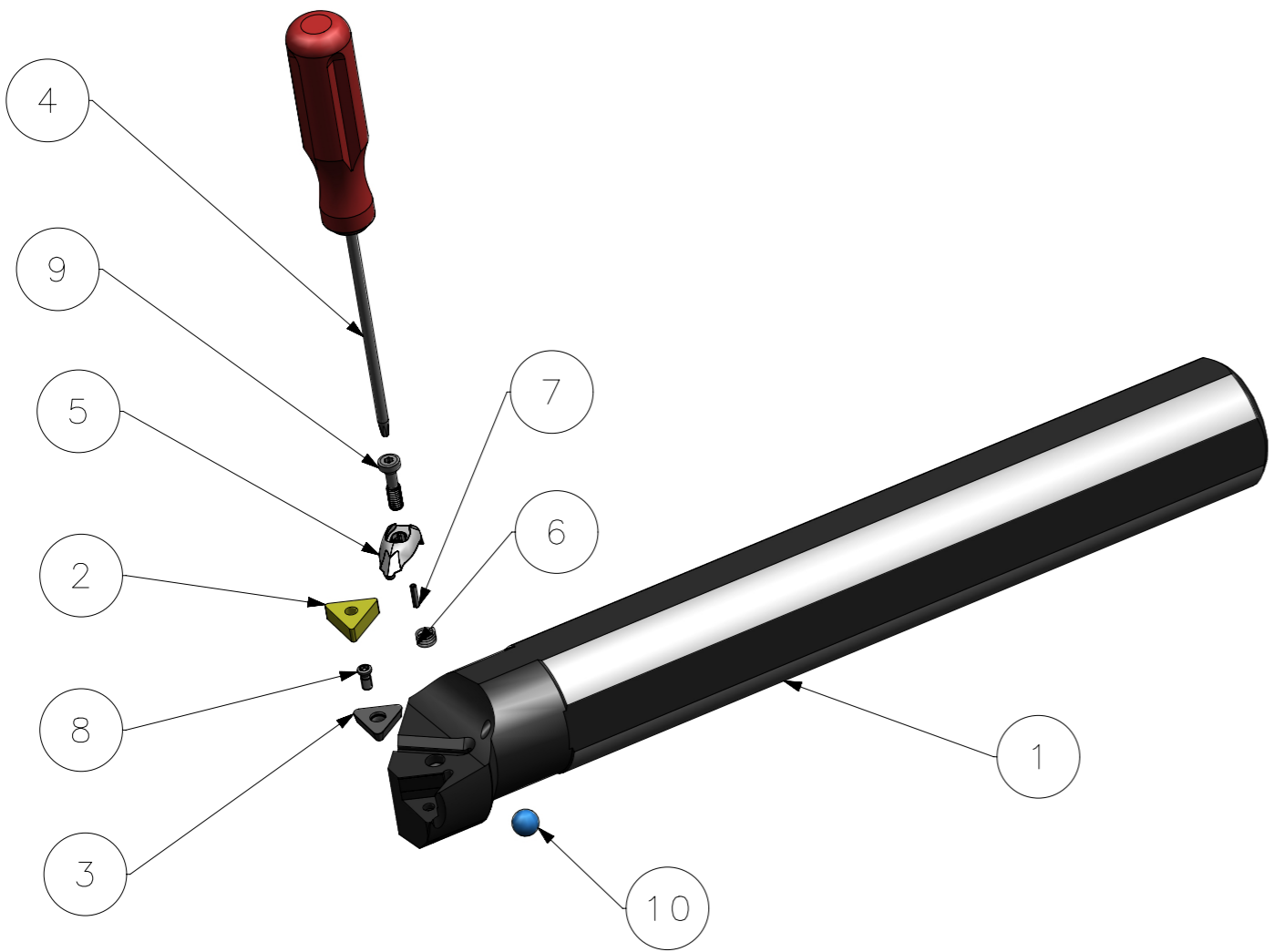


**CediFER**  
 -SAE 4140  
 -TEMPERAR E REVENIR :  
 44-46HrC  
 -OXIDAR PRETO



**CediFER**  
**CÓPIA CONTROLADA**  
**NOME:** \_\_\_\_\_  
**VISTO:** \_\_\_\_\_  
**DATA:** \_\_\_\_/\_\_\_\_/\_\_\_\_

A3



MASSA=2.59kg

Item	Quant.	Descricao	Material	Obs
10	01	ESFERA_5_16_A40T_DTFNR16	HARD TOOLS	
9	01	PARAF_GRAMPO_551208601_A40T_DTFNR16	HARD TOOLS	
8	01	PARAF_DO_CALCO_551302004_A40T_DTFNR16	HARD TOOLS	
7	01	PINO_3113030255_A40T_DTFNR16	HARD TOOLS	
6	01	MOLA_556100157_A40T_DTFNR16	HARD TOOLS	
5	01	GRAMPO_541202801_A40T_DTFNR16	HARD TOOLS	
4	01	CHAVE_TORX_T9F_A40T_DTFNR16	HARD TOOLS	
3	01	CALCO_532231601_A40T_DTFNR16	W WELLER	
2	01	INSERTO_TNMG160408_A40T_DTFNR16	W WELLER	
1	01	CORPO	SAE 4140	

ACABAMENTO DE SUPERFÍCIES	DIN 1302	DIN 3141
Rz1		
Rz4		
Rz16		
Rz63		
M.Bruto		

Obs: Quebrar cantos vivos  
 Ref. do cliente(Produto):  
 Ref. do cliente(ferramenta):  
 Substitui:  
 Cliente:

**CediFER**  
 ABNT NB-8  
 Desenhado: 27.11.13 MANOEL  
 Verificado: 27.11.13 PEDRO  
 Aprovado: 27.11.13 RENATO  
 Escala: 1:2  
 Folha: 1 - 3  
 Titulo :  
 BARRA DE MANDRILAR STD.  
 (DESENHO DO CONJUNTO)  
 Des. N. :  
 D\_A40T\_DTFNR16  
 Formato:  
 A3

SÍMBOLOS GEOMÉTRICOS					