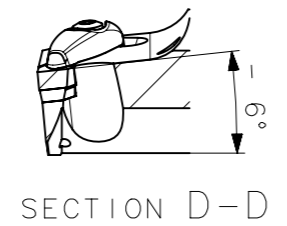
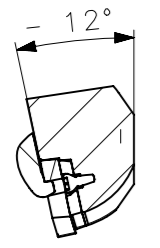


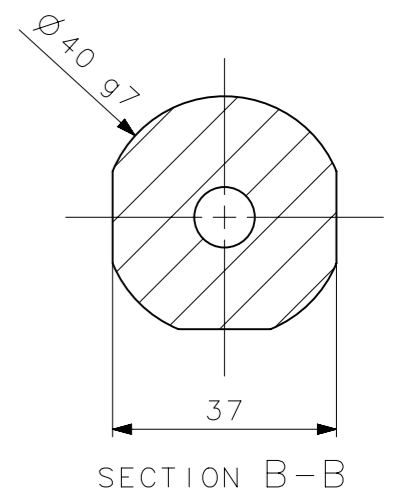
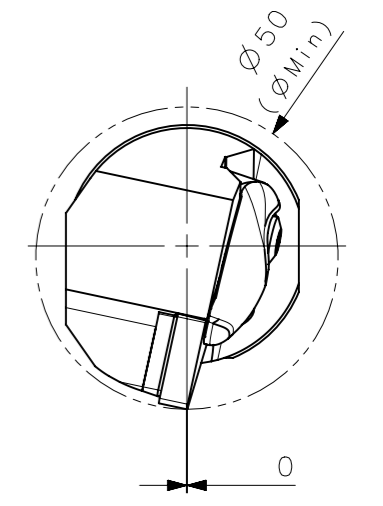
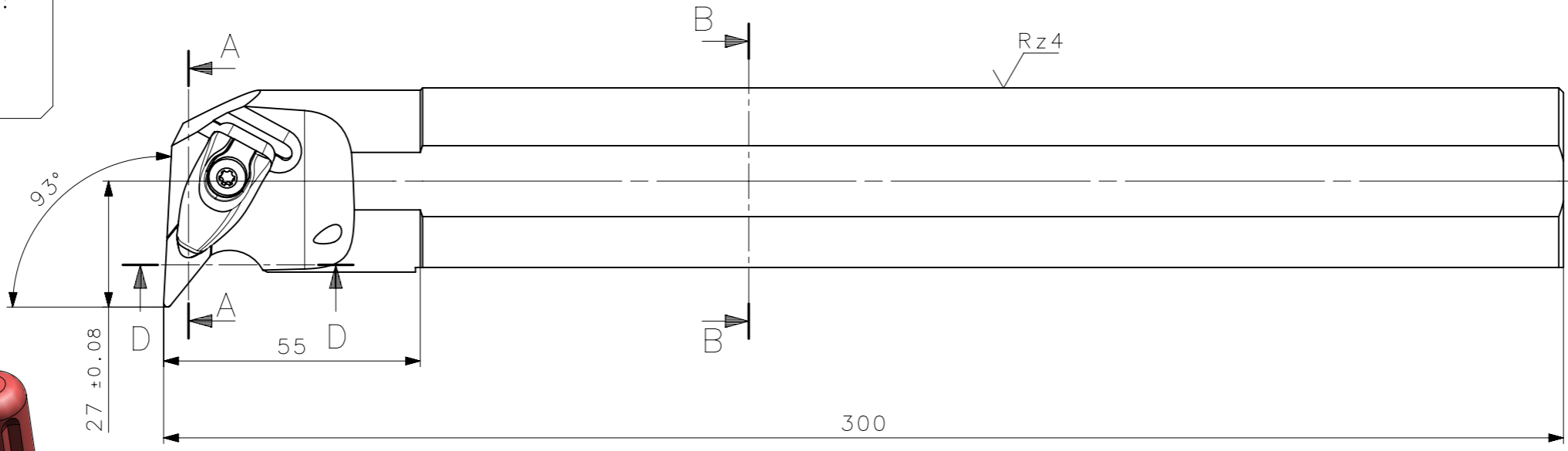
CediFER
 -SAE 4140
 -TEMPERAR E REVENIR :
 44-46HrC
 -OXIDAR PRETO



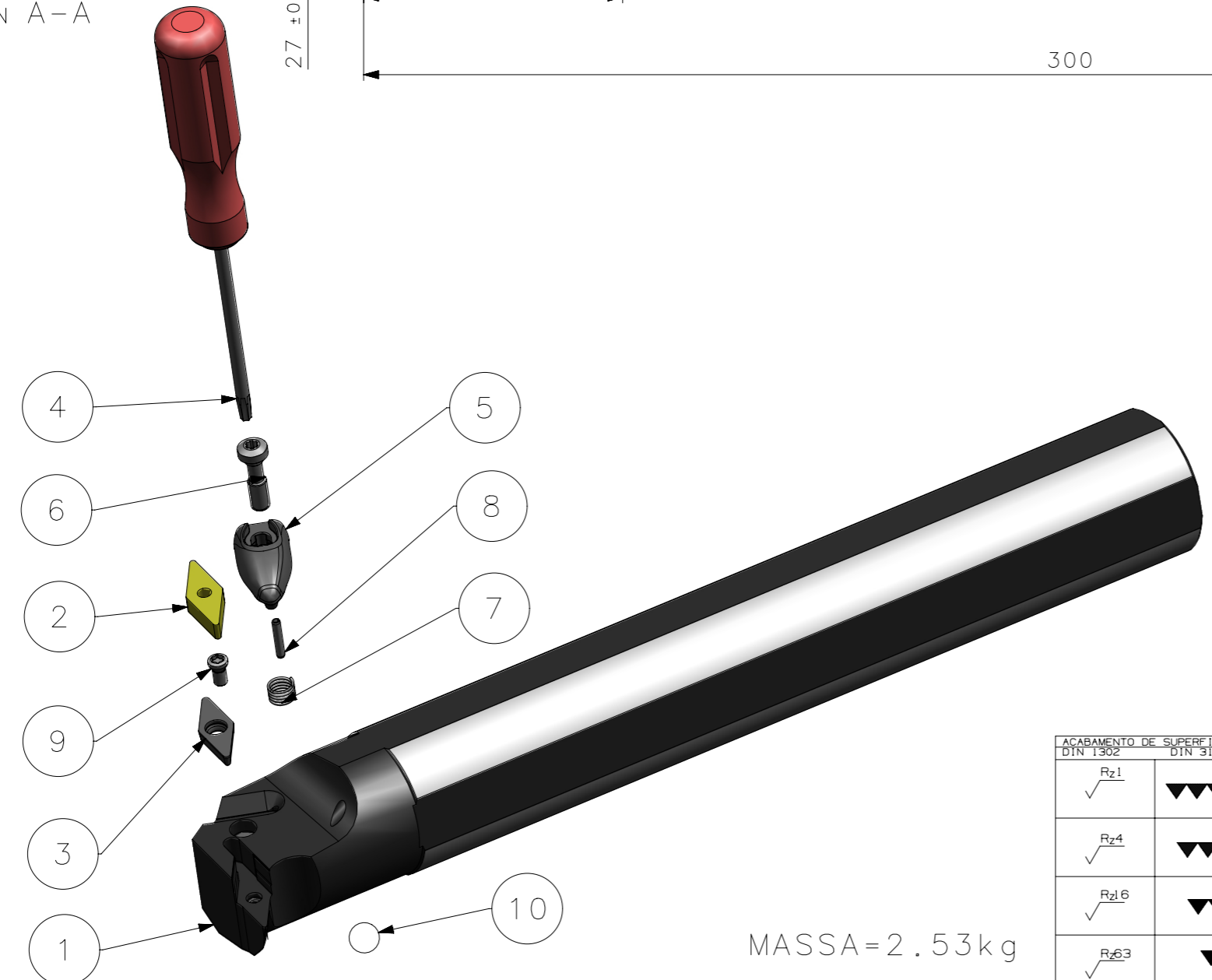
SECTION D-D



SECTION A-A



SECTION B-B



MASSA=2.53kg

Item	Quant.	Descricao	Material	Obs
10	01	ESFERA_5_16_A40T_DVUNR16	HARD TOOLS	
9	01	PARAF_CALCO_551302009_A40T_DVUNR16	HARD TOOLS	
8	01	PINO_3113030307_A40T_DVUNR16	HARD TOOLS	
7	01	MOLA_556100158_A40T_DVUNR16	HARD TOOLS	
6	01	PARAF_GRAMPO_551208602_A40T_DVUNR16	HARD TOOLS	
5	01	GRAMPO_541202806_A40T_DVUNR16	HARD TOOLS	
4	01	CHAVE_TORX_T15F_A40T_DVUNR16	HARD TOOLS	
3	01	CALCO_532226901_A40T_DVUNR16	W WELER	
2	01	INSERTO_VNMG160408_A40T_DVUNR16	W WELER	
1	01	CORPO	SAE 4140	

ACABAMENTO DE SUPERFICIES		Obs: Quebrar cantos vivos		Obs: desenho exclusivo CediFer, não pode ser reproduzido ou entregue a terceiros sem prévia autorização	
DIN 1302	DIN 3141	Ref. do cliente(Produto):	Ref. do cliente(ferramenta):	Substitui:	Cliente:
Rz1	▲▲▲▲	-	-	-	-
Rz4	▲▲▲	-	-	-	-
Rz16	▲▲	-	-	-	-
Rz63	▲	-	-	-	-
M.Bruto		-	-	-	-

CediFER	ABNT NB-8	Data:	Nome:	Titulo :
	Desenhado:	08.02.10	MARCOS	BARRA DE MANDRILAR STD.
	Verificado:	08.02.10	PEDRO	(DESENHO DO CONJUNTO)
	Aprovado:	08.02.10	RENATO	Des. N. : D_A40T_DVUNR16
Escala:	1:1	Folha:	1 - 3	Formato: A3

A3



SÍMBOLOS GEOMÉTRICOS					
⊕ Posição Real	≡ Simetria	⊥ Perpendicularidade	○ Circularidade	⌒ Perfil de Superfície	↗ Batimento
⊙ Concentricidade	// Paralelismo	∠ Angularidade	— Retilnearidade	⌒ Perfil de Uma Linha	↗ Batimento Total