

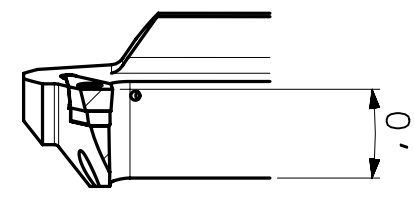
RevNo	Revisao - Era	Data	Proj.	Aprov.



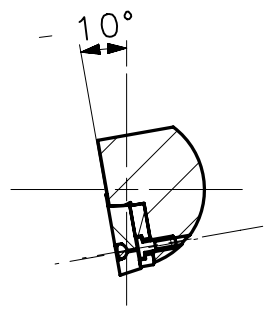
-SAE 4140

-TEMPERAR E REVENIR :
42-44 Hrc

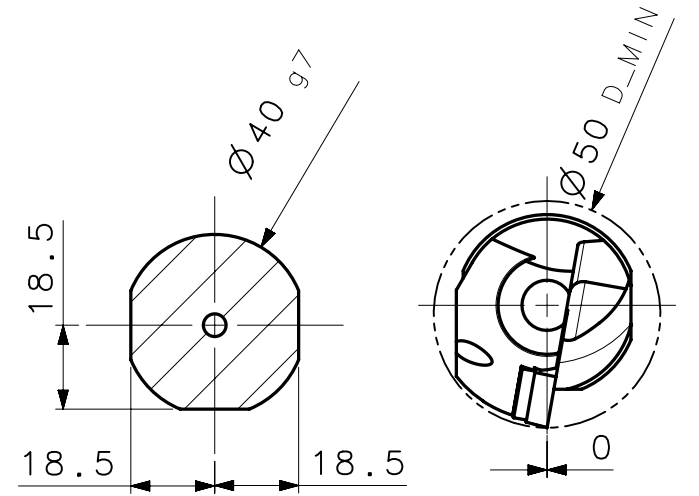
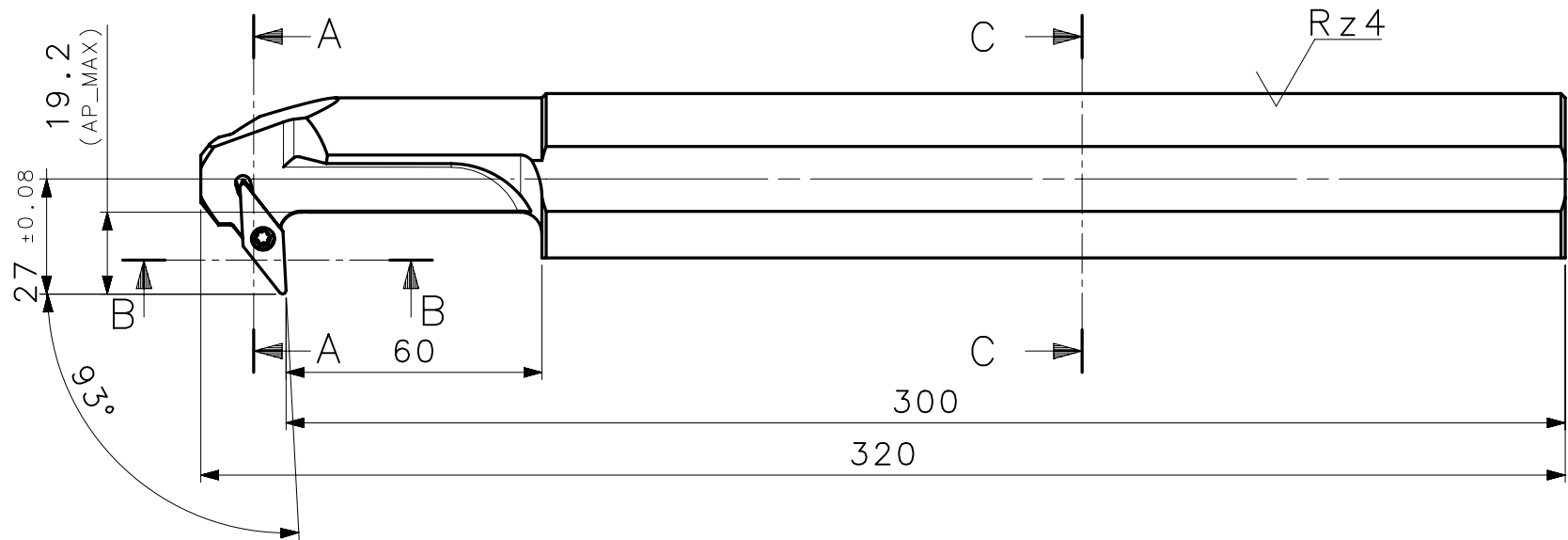
-OXIDAR PRETO



SECTION B-B

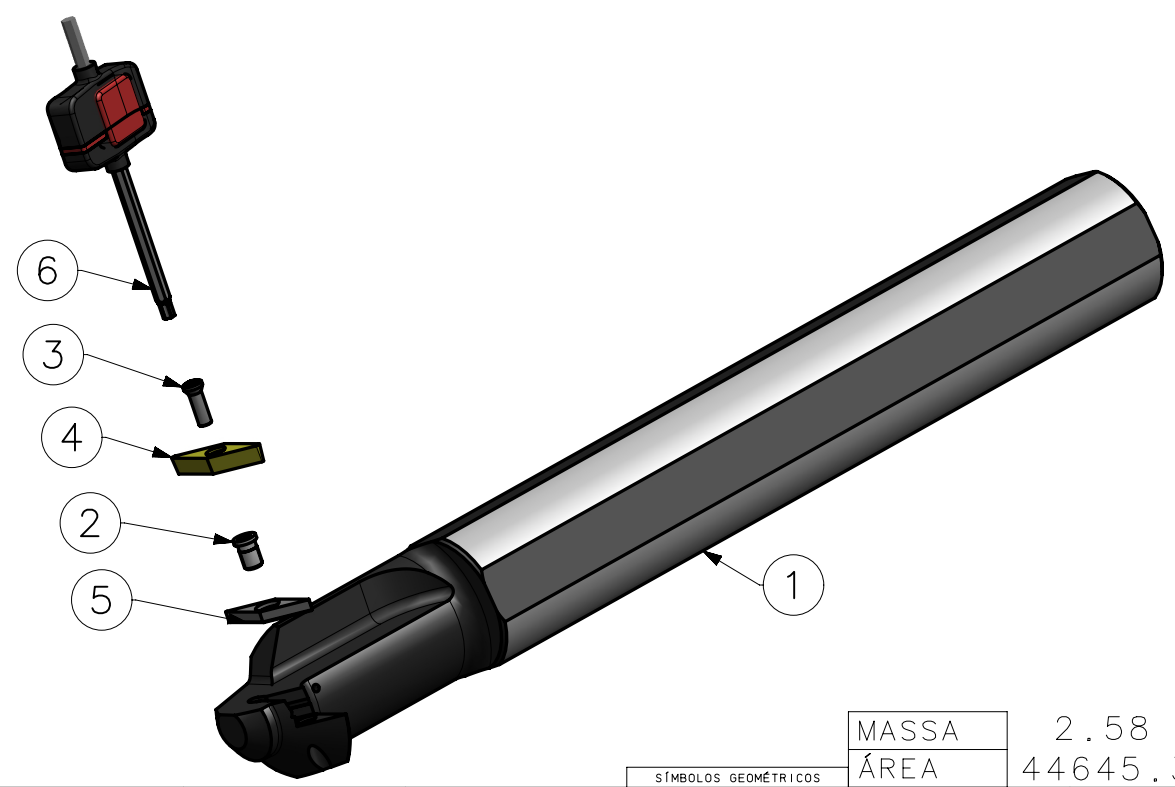


SECTION A-A



SECTION C-C

A3



MASSA 2.58 kg
ÁREA 44645.36 mm²

SÍMBOLOS GEOMÉTRICOS	
	Cilindricidade
	Circularidade
	Perfil de Superfície
	Planicidade
	Retilnearidade
	Perfil de Uma Linha
	Batimento
	Batimento Total

	Posição Real		Simetria		Perpendicularidade		Angularidade
	Concentricidade		Paralelismo				

CÓPIA CONTROLADA

NOME: _____

VISTO: _____

DATA: ____/____/____

Item	Quant.	Descrição	Material	Obs
6	01	CHAVE_TORX_TX15_1267_A40T_SVUBR16X	HARD TOOLS	
5	01	CALCO_532227001_A40T_SVUBR16X	HARD TOOLS	
4	01	INSERTO_VBMT_160408_A40T_SVUBR16X	W WELER	
3	01	PARAF_TORX_551302001_A40T_SVUBR16X	HARD TOOLS	
2	01	PARAF_CALCO_551209001_A40T_SVUBR16X	HARD TOOLS	
1	01	CORPO	SAE 4140	

ACABAMENTO DE SUPERFÍCIES	DIN 1302	DIN 3141

Obs: Quebrar cantos vivos

Ref. do cliente(Produto): _____

Ref. do cliente(ferramenta): _____

Substitui: _____

Obs: desenho exclusivo CediFer, não pode ser reproduzido ou entregue a terceiros sem prévia autorização

TOLERANCIA GERAL QUANDO NÃO ESPECIFICADA CONFORME I DIN 7188-F 1

DIMENSÕES	MEDIDAS LINEARES				RÁTIOS E CHAMFROS			ÂNGULOS (COMPRIMENTO DO CATETO MENOR)					
até	0,5	3	6	30	120	400	0,5	3	6	10	50	120	400
f	0,05	0,05	0,1	0,15	0,2	0,2	0,5	1,0	1,0	1,0	1,0	1,0	1,0

Desenhado: 30.04.13	MANOEL	Data:	Nome:
Verificado: 30.04.13	PEDRO	Título : BARRA DE MANDRILAR (DESENHO DO CONJUNTO)	
Aprovado: 30.04.13	RENATO	Des. N. : D_A40T_SVUBR16X	
Escala: 3:5	Folha: 1 - 3	Formato: A3	