

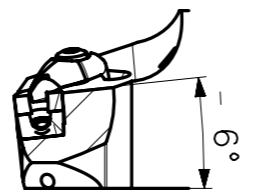


CediFER

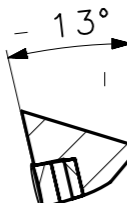
-SAE 4140

-TEMPERAR E REVENIR :
44-46HrC

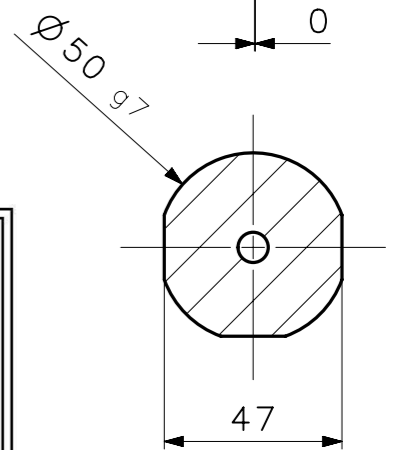
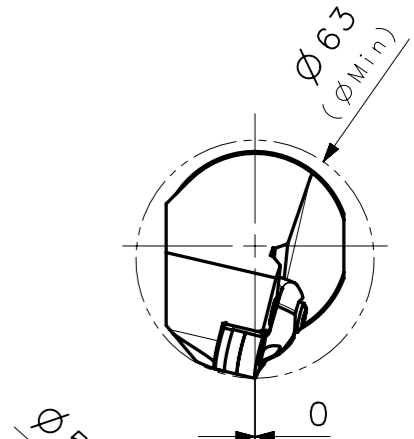
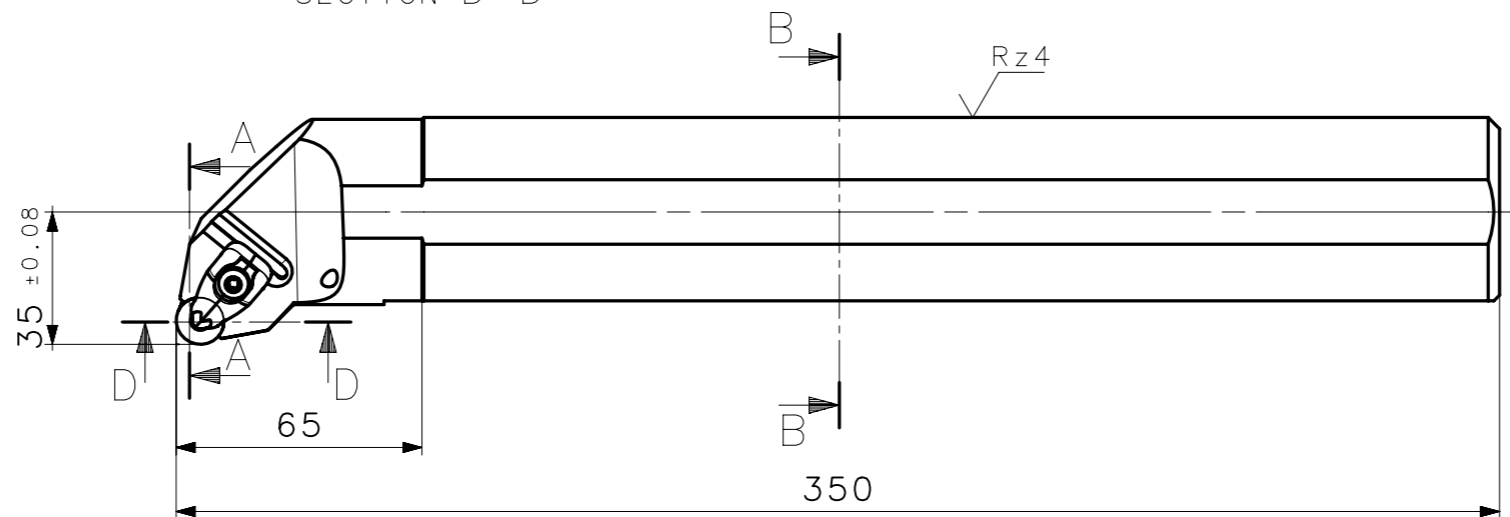
-OXIDAR PRETO



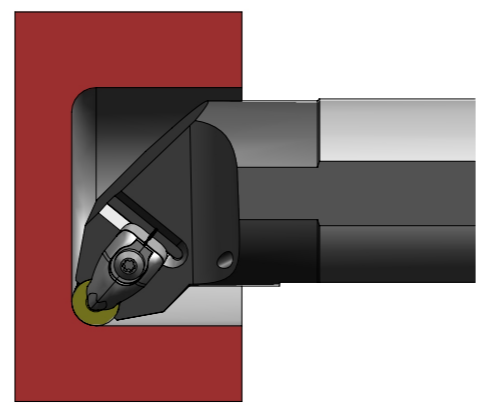
SECTION D-D



SECTION A-A



SECTION B-B



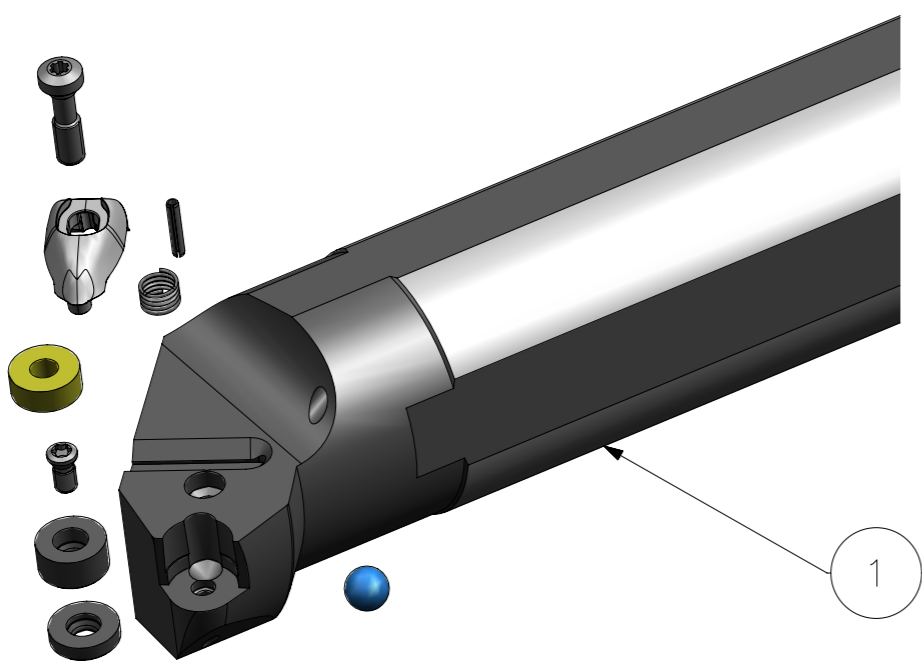
CÓPIA CONTROLADA

NOME: _____

VISTO: _____

DATA: ___ / ___ / ___

A3



MASSA=4.80kg

*** CALÇO PARA INSERTO COM ESPESSURA= 7.94

Item	Quant.	Descricao	Material	Obs
10	01	CALÇO OPCIONAL_5322.156_03_A50U_DRSNR12	HARD TOOLS	
9	01	CHAVE TORX_TX9_367_A50U_DRSNR12	HARD TOOLS	
8	01	GRAMPO_541202802_A50U_DRSNR12	HARD TOOLS	
7	01	PINO_3113030307_A50U_DRSNR12	HARD TOOLS	
6	01	MOLA_556100158_A50U_DRSNR12	HARD TOOLS	
5	01	PARAF_GRAMPO_551208602_A50U_DRSNR12	HARD TOOLS	
4	01	PARAFUSO_DO_CALÇO_551302002_A50U_DRSNR12	HARD TOOLS	
3	01	CALÇO_532215502_A50U_DRSNR12	HARD TOOLS	
2	01	ESFERA_5_16_A50U_DRSNR12	HARD TOOLS	
1	01	INSERTO_RNMG120400_A50U_DRSNR12	W WELLER	
1	01	CORPO	SAE 4140	

ACABAMENTO DE SUPERFÍCIES	SÍMBOLOS GEOMÉTRICOS	Descrição
Rz1		Obs: Quebrar cantos vivos
Rz4		
Rz16		
Rz63		
M.Bruto		

Obs: Quebrar cantos vivos	Obs: desenho exclusivo CediFer, não pode ser reproduzido ou entregue a terceiros sem prévia autorização
Ref. do cliente(Produto):	
Ref. do cliente(ferramenta):	Substitui: _____
	Cliente: _____

	ABNT NB-8	Data:	Nome:	Titulo:
	Desenhado:	12.09.12	MARCOS	BARRA DE MANDRILAR STD.
	Verificado:	12.09.12	PEDRO	(DESENHO DO CONJUNTO)
	Aprovado:	12.09.12	RENATO	
Escala:	1:2	Folha:	1 - 3	Des. N.:
				D_A50U_DRSNR12
				Formato:
				A3

SÍMBOLOS GEOMÉTRICOS	
	Posição Real
	Concentricidade
	Simetria
	Paralelismo
	Perpendicularidade
	Angularidade
	Cilindricidade
	Planicidade
	Circularidade
	Retilnearidade
	Perfil de Superfície
	Perfil de Uma Linha
	Batimento
	Batimento Total