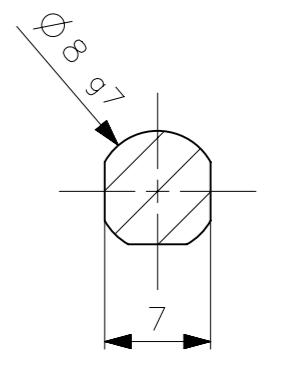
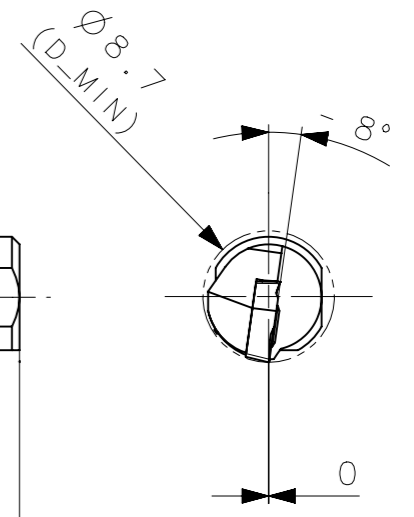
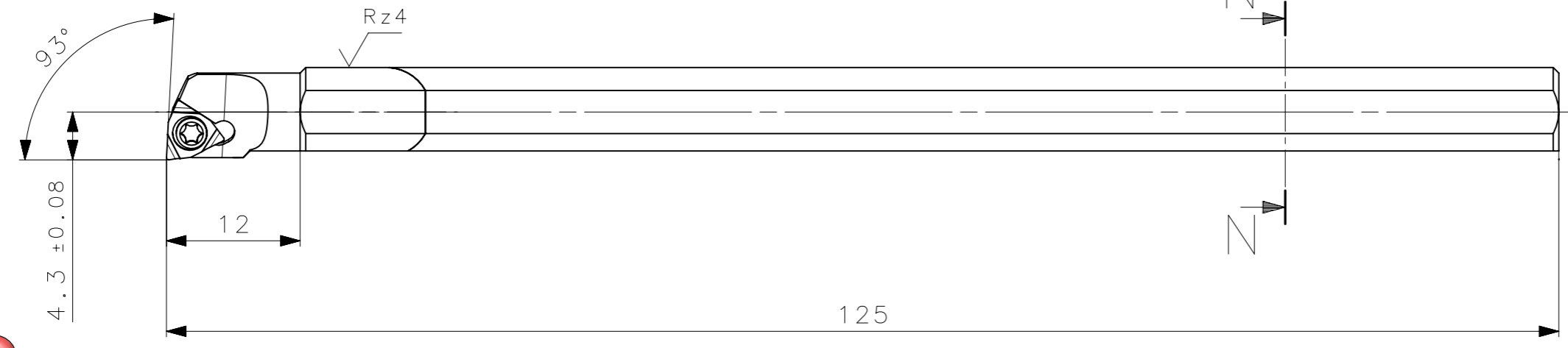


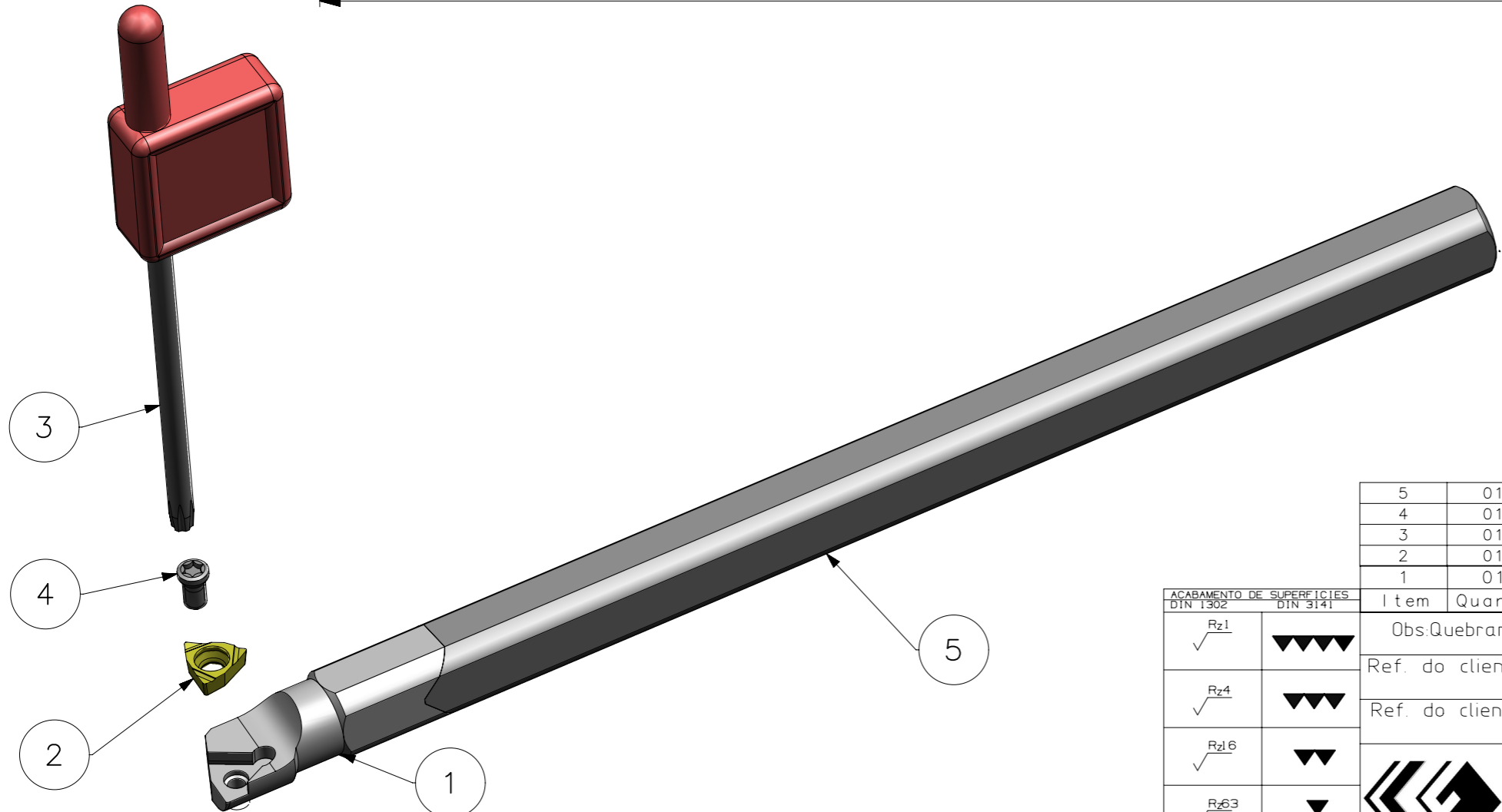
RevNo	Revisao - Era	Data	Proj.	Aprov.

**CediFER**  
 -SAE 4140  
 -TEMPERAR E REVENIR :  
 38-40 Hrc  
 -NIQUELADO



SECTION N-N

A3



5	01	BARRA C08X105_C08K_SWUBR06	-
4	01	PARAF_TORX_551302028_C08K_SWUBR06	HARD TOOLS
3	01	CHAVE_TORX_T6_C08K_SWUBR06	HARD TOOLS
2	01	INSERTO_WBGT060102EL_C08K_SWUBR06	W WELLER
1	01	CORPO	SAE 4140

ACABAMENTO DE SUPERFICIES	
DIN 1302	DIN 3141
√ Rz1	▲▲▲▲
√ Rz4	▲▲▲
√ Rz16	▲▲
√ Rz63	▲
M.Bruto	

Obs: Quebrar cantos vivos  
 Ref. do cliente (Produto):  
 Ref. do cliente (ferramenta):  
 Obs: desenho exclusivo CediFer, não pode ser reproduzido ou entregue a terceiros sem prévia autorização.  
 Substitui:  
 Cliente:

**CediFER** logo

ABNT NB-8

Desenhado: 29.06.10 MARCOS  
 Verificado: 29.06.10 PEDRO  
 Aprovado: 29.06.10 RENATO

Data: Nome: Titulo: BARRA DE MANDRILAR STD. (DESENHO DO CONJUNTO)  
 Escala: 2:1 Folha: 1 - 3  
 Des. N.: D\_C08K\_SWUBR06 Formato: A3

⊕ Posição Real	≡ Simetria	⊥ Perpendicularidade	○ Circularidade	⌒ Perfil de Superfície	↗ Batimento
⊙ Concentricidade	// Paralelismo	∠ Angularidade	▭ Planicidade	⌒ Perfil de Uma Linha	↗ Batimento Total
SÍMBOLOS GEOMÉTRICOS					
○ Cilindricidade	○ Circularidade	⌒ Perfil de Superfície	↗ Batimento	○ Circularidade	⌒ Perfil de Uma Linha
▭ Planicidade	— Retilnearidade	⌒ Perfil de Uma Linha	↗ Batimento Total		