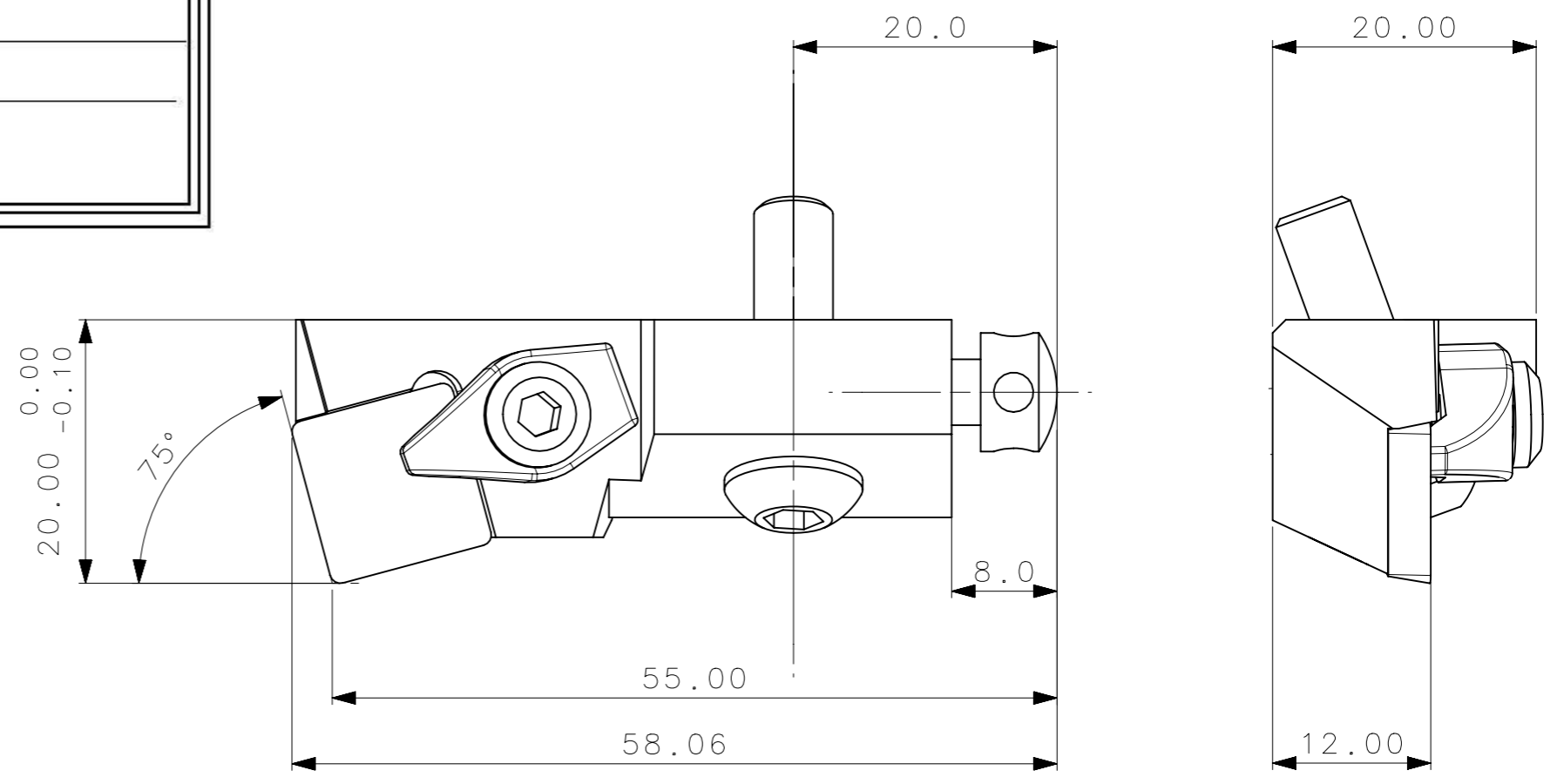


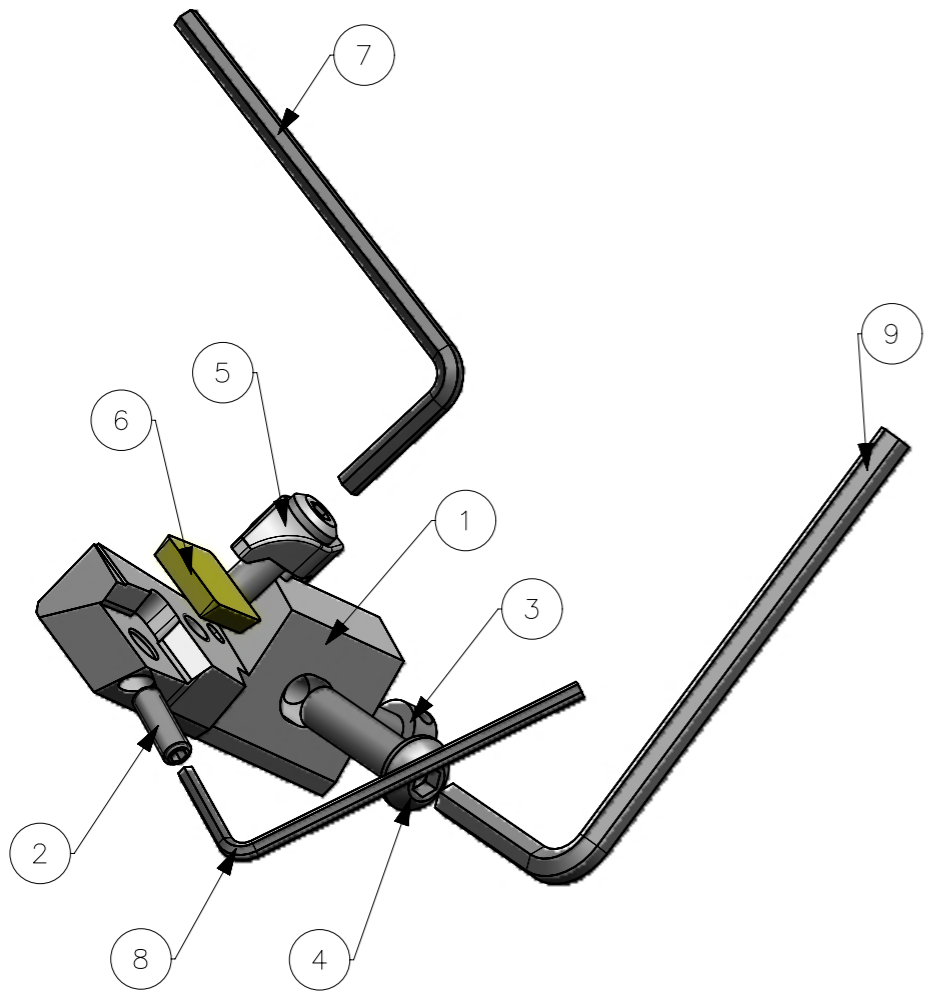
RevNo	Revisao - Era	Data	Proj.	Aprov.

CedIFER
 -SAE 4140
 -TEMPERAR E REVENIR :
 44-46HrC
 -OXIDAR PRETO

CedIFER
CÓPIA CONTROLADA
NOME: _____
VISTO: _____
DATA: ____/____/____



A3



9	1	CHAVE_ALLEN_4MM_CSKPR12CA12	-	
8	1	CHAVE_ALLEN_1.98MM_CSKPR12CA12	-	
7	1	CHAVE_ALLEN_3MM_CSKPR12CA12	-	
6	1	INSERTO_SPGN120308_CSKPR12CA12	-	
5	1	CJ_GRAMPO_PARAF_172_9_827_1_CSKPR12CA12	-	
4	1	PARAF_MONTAGEM_CAPSULA_434_9_824_CSKPR12CA12	-	
3	1	PARAF_REG_AXIAL_438_3_824_CSKPR12CA12	-	
2	1	PARAF_REG_RADIAL_434_9_836_CSKPR12CA12	-	
1	1	CORPO	SAE 4140	

ACABAMENTO DE SUPERFÍCIES	
DIN 1302	DIN 3141
$Rz1$	
$Rz4$	
$Rz16$	
$Rz63$	
M.Bruto	

Item Quant. Descrição Material Obs
 Obs. Quebrar cantos vivos
 Ref. do cliente(Produto):
 Ref. do cliente(ferramenta): Substitui: Cliente:

TOLERANCIA GERAL QUANDO NÃO ESPECIFICADA CONFORME I DIN 7188-F 1											
DIMENSÕES				MEDIDAS LINEARES				RÁTIOS E CHAMFROS		ÂNGULOS (COMPRIMENTO DO CATETO MENOR)	
acimo	0,5	3	6	30	120	400	0,5	3	6	10	50
abaixo	3,0	6	30	120	400	3,0	6	30	10	50	120
!	0,05	0,05	0,1	0,15	0,2	0,2	0,5	1,0	1°	30°	20°

CedIFER

ABNT NB-8

Desenhado: 30/04/13 PEDRO
 Verificado: 30/04/13 PEDRO
 Aprovado: 30/04/13 RENATO

Data: Nome: Titulo :
 Escala: 2:1 Folha: 1 - 3
CAPSULA (DESENHO DO CONJUNTO)
 Des. N. : D_CSKPR12CA12 Formato: A3

Posição Real	Simetria	Perpendicularidade	Cilindricidade	Circularidade	Perfil de Superfície	Batimento
Concentricidade	Paralelismo	Angularidade	Planicidade	Retilnearidade	Perfil de Uma Linha	Batimento Total