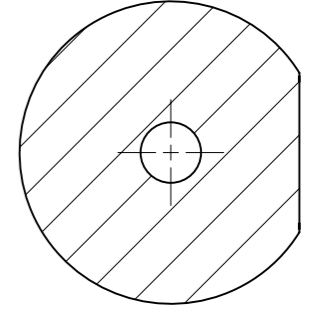
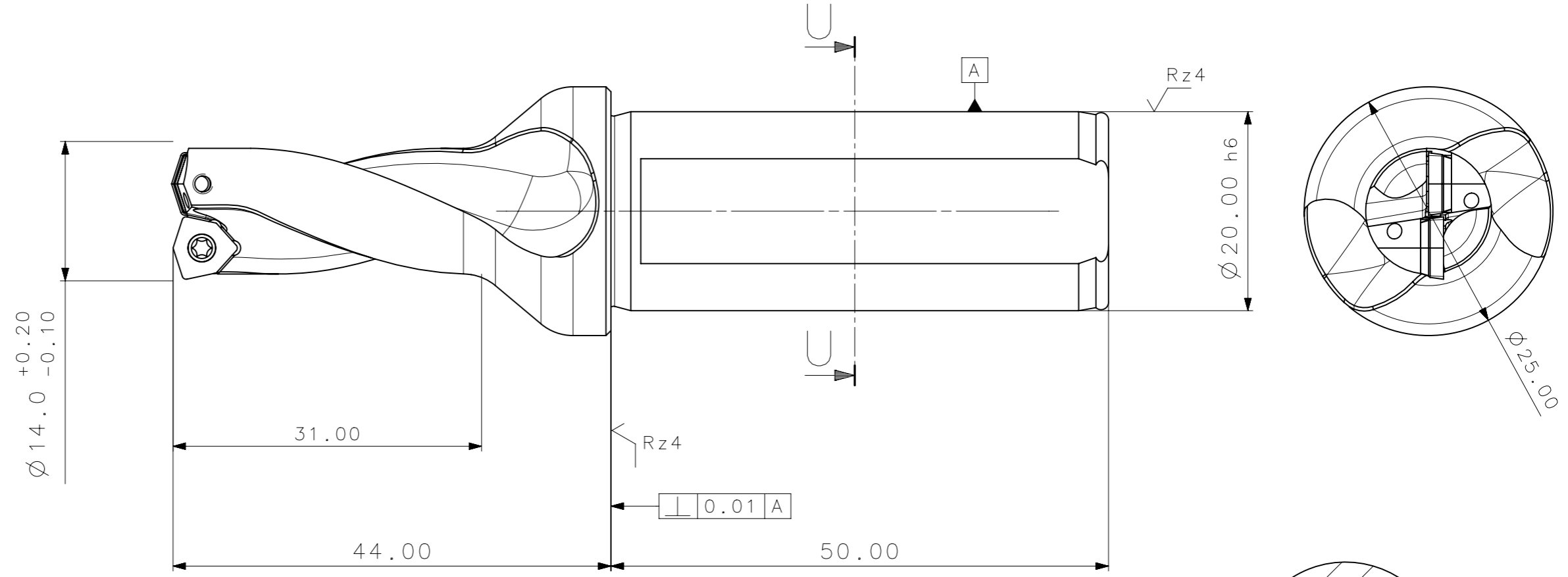
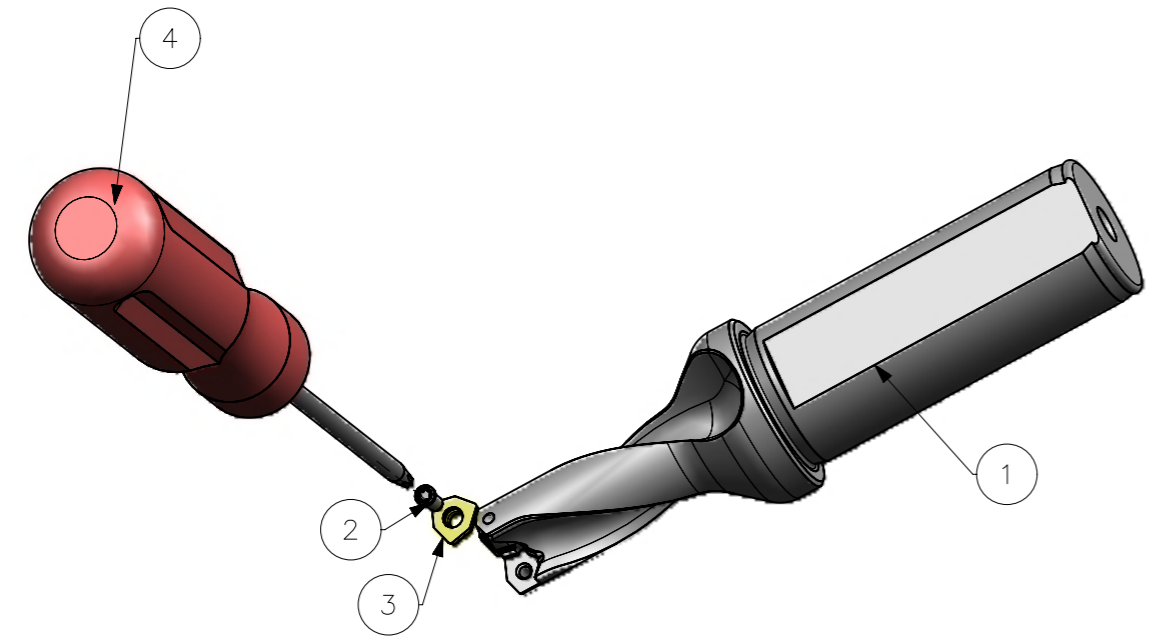


RevNo	Revisao - Era	Data	Proj.	Aprov.

**CediFER**  
 -SAE 6150  
 -TEMPERAR E REVENIR :  
 44-46HrC  
 -NIQUEL E POLIMENTO



AREA=7138.05 mm<sup>2</sup>  
 MASSA=0.16kg



4	1	CHAVE_TORX_T6F_D41020140R02L202D	-	-
3	2	INSERTO_WCMT020204SN_D41020140R02L202D	-	-
2	2	PARAF_TORX_551302027_D41020140R02L202D	-	-
1	1	CORPO	SAE 6150	-
Item Quant. Descricao			Material	Obs.

ACABAMENTO DE SUPERFÍCIES	
DIN 1302	DIN 3141
√ Rz1	▲▲▲▲
√ Rz4	▲▲
√ Rz16	▲
√ Rz63	▲
M.Bruto	

Obs: Quebrar cantos vivos  
 Ref. do cliente(Produto):  
 Ref. do cliente(ferramenta):  
 Substitui:  
 Obs: desenho exclusivo CediFer, não pode ser reproduzido ou entregue a terceiros sem prévia autorização.

TOLERANCIA GERAL QUANDO NÃO ESPECIFICADA CONFORME (DIN 7188-F 1)											
DIMENSÕES				MEDIDAS LINEARES				RÁDIOS E CHAMFOS		ÂNGULOS (COMPRIMENTO DO CATETO MENOR)	
acimo	0,5	3	6	30	120	400	0,5	3	6	10	50
abaixo	3,0	6	30	120	400		3,0	6	30	10	50
!	0,05	0,05	0,1	0,15	0,2	0,2	0,5	1,0	1°	30°	20°

**CediFER** ABNT NB-8  
 Escala: 1:1-2:1  
 Data: 27/07/09  
 Nome: PEDRO  
 Verificado: 27/07/09  
 PEDRO  
 Aprovado: 27/07/09  
 RENATO  
 Folha: 1 - 3  
 Título: BROCA STD. (DESENHO DO CONJUNTO)  
 Des. N.: D\_D41020140R02L202D  
 Formato: A3

A3



⊕ Posição Real	≡ Simetria	⊥ Perpendicularidade	○ Cilindricidade	○ Circularidade	⌒ Perfil de Superfície	↗ Batimento
⊙ Concentricidade	// Paralelismo	∠ Angularidade	□ Planicidade	— Retilnearidade	⌒ Perfil de Uma Linha	↗ Batimento Total