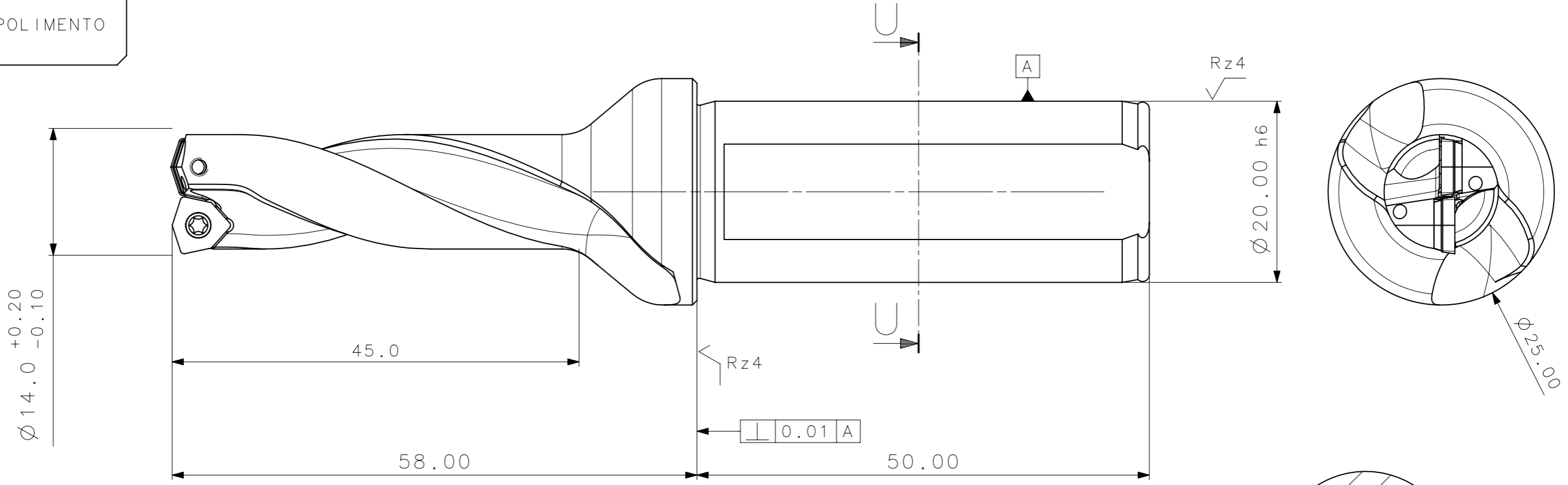
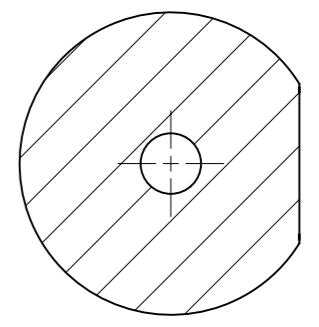


RevNo	Revisao - Era	Data	Proj.	Aprov.

CediFER
 -SAE 6150
 -TEMPERAR E REVENIR :
 44-46HrC
 -NIQUEL E POLIMENTO

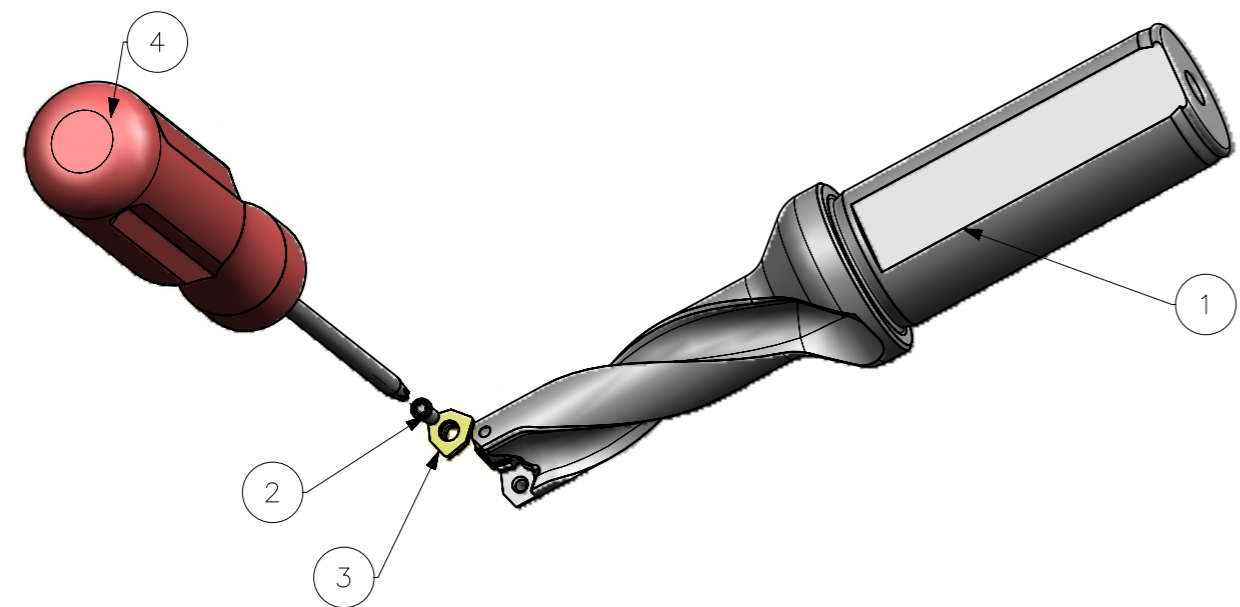


AREA=7850.91 mm/2
 MASSA=0.17kg



SECTION U-U

A3



4	1	CHAVE_TORX_T6F_D41020140R02L203D	-	-
3	2	INSERTO_WCMT020204SN_D41020140R02L203D	-	-
2	2	PARAF_TORX_551302027_D41020140R02L203D	-	-
1	1	CORPO	SAE 6150	-

ACABAMENTO DE SUPERFÍCIES	DIN 1302	DIN 3141
Rz1	▲▲▲▲	
Rz4	▲▲▲	
Rz16	▲▲	
Rz63	▲	
M.Bruto		

Obs:Quebrar cantos vivos
 Ref. do cliente(Produto):
 Ref. do cliente(ferramenta):

Obs.desenho exclusivo Cedifer, não pode ser reproduzido ou entregue a terceiros sem prévia autorização	Material	Obs.
Substitui:	Cliente :	

CediFER Logo

ABNT NB-8

Desenhado: 27/07/09 PEDRO
 Verificado: 27/07/09 PEDRO
 Aprovado: 27/07/09 RENATO

Data: Nome:
 Escala: 1:1-2:1
 Folha: 1 - 3

Titulo :
 BROCA STD.
 (DESENHO DO CONJUNTO)

Des. N. :
 D_D41020140R02L203D

Formato:
 A3

SÍMBOLOS GEOMÉTRICOS					
⊕ Posição Real	≡ Simetria	⊥ Perpendicularidade	○ Cilindricidade	○ Circularidade	⌒ Perfil de Superfície
⊙ Concentricidade	// Paralelismo	∠ Angularidade	□ Planicidade	— Retilnearidade	⌒ Perfil de Uma Linha
					↗ Batimento
					↗ Batimento Total