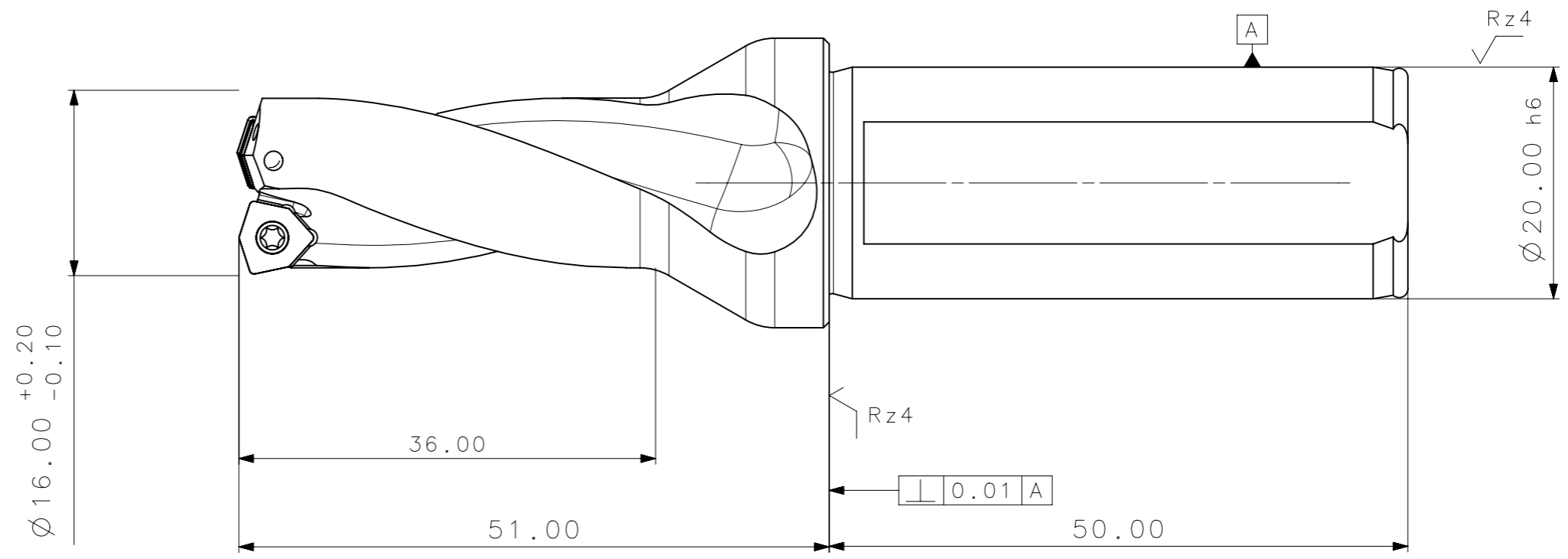
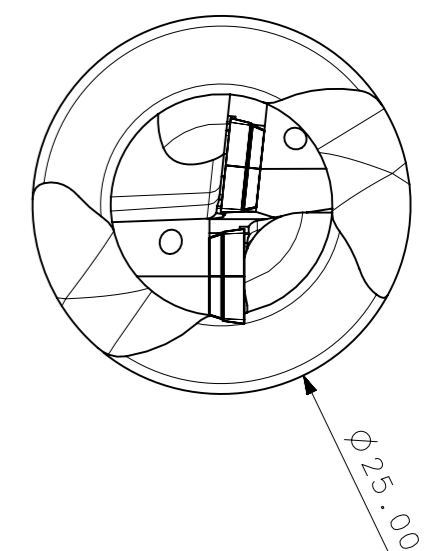


RevNo	Revisao - Era	Data	Proj.	Aprov.

CediFER
 -SAE 6150
 -TEMPERAR E REVENIR :
 44-46HrC
 -NIQUEL



AREA=7844.88 mm²
 MASSA=0.18kg



4	1	CHAVE_TORX_T6F_D41020160R02L202D	-	-
3	2	INSERTO_WCMT020204SN_D41020160R02L202D	-	-
2	2	PARAF_TORX_551302027_D41020160R02L202D	-	-
1	1	CORPO	SAE 6150	-

Item	Quant.	Descricao	Material	Obs.
		Obs:Quebrar cantos vivos		
		Ref. do cliente(Produto):		Obs.desenho exclusivo Cedifer, nao pode ser reproduzido ou entregue a terceiros sem prèvia autorizaçao
		Ref. do cliente(ferramenta):	Substitui:	Cliente :

ACABAMENTO DE SUPERFICIES	
DIN 1302	DIN 3141

	ABNT NB-8	Data:	Nome:	Titulo :
	Desenhado:	29/07/09	PEDRO	BROCA STD.
	Verificado:	29/07/09	PEDRO	(DESENHO DO CONJUNTO)
	Aprovado:	29/07/09	RENATO	
Escala:	1:1-2:1	Folha:	1 - 3	Des. N. : D_D41020160R02L202D
				Formato: A3

A3



	Posição Real		Simetria		Perpendicularidade		Cilindricidade		Circularidade		Perfil de Superfície		Batimento
	Concentricidade		Paralelismo		Angularidade		Planicidade		Retilnearidade		Perfil de Uma Linha		Batimento Total