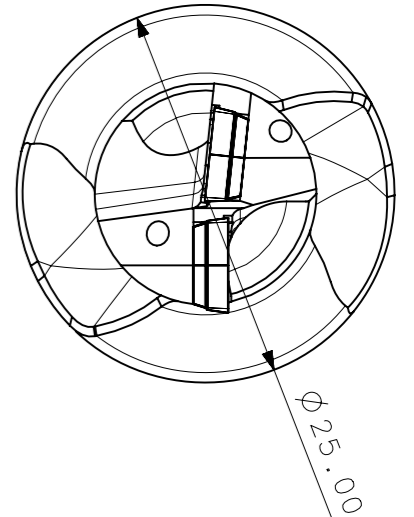
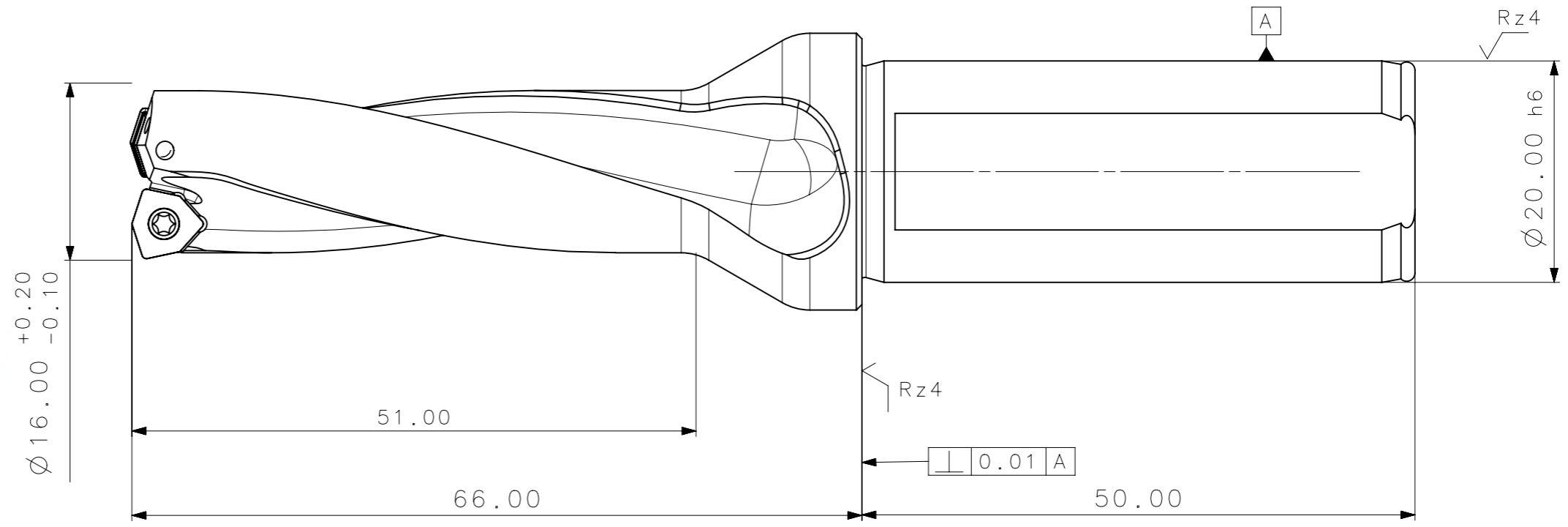


RevNo	Revisao - Era	Data	Proj.	Aprov.

CediFER
 -SAE 6150
 -TEMPERAR E REVENIR :
 44-46HrC
 -NIQUEL E POLIMENTO



AREA=8666.80 mm2
 MASSA=0.19kg

4	1	CHAVE_TORX_T6F_D41020160R02L203D	-	-
3	2	INSERTO_WCMT020204SN_D41020160R02L203D	-	-
2	2	PARAF_TORX_551302027_D41020160R02L203D	-	-
1	1	CORPO	SAE 6150	-

ACABAMENTO DE SUPERFÍCIES	DIN 1302	DIN 3141
Rz1		
Rz4		
Rz16		
Rz63		
M.Bruto		

Obs:Quebrar cantos vivos
 Ref. do cliente(Produto):
 Ref. do cliente(ferramenta):
 Substitui:
 Cliente:

TOLERANCIA GERAL QUANDO NÃO ESPECIFICADA CONFORME I DIN 7188-F 1											
DIMENSÕES				MEDIDAS LINEARES				RÁIOS E CHAMFROS		ÂNGULOS (COMPRIMENTO DO CATETO MENOR)	
acimo	0,5	3	6	120	120	0,5	3	6	10	50	120
abaixo	3,0	6	30	120	400	3,0	6	30	10	50	120
!	0,05	0,05	0,1	0,15	0,2	0,2	0,5	1,0	5'	30'	20"

CediFER

ABNT NB-8

Desenhado: 29/07/09 PEDRO
 Verificado: 29/07/09 PEDRO
 Aprovado: 29/07/09 RENATO

Data: Nome:
 Escala: 1:1-2:1
 Folha: 1 - 3

Titulo :
 BROCA STD.
 (DESENHO DO CONJUNTO)

Des. N. : D_D41020160R02L203D
 Formato: A3

A3



SÍMBOLOS GEOMÉTRICOS					