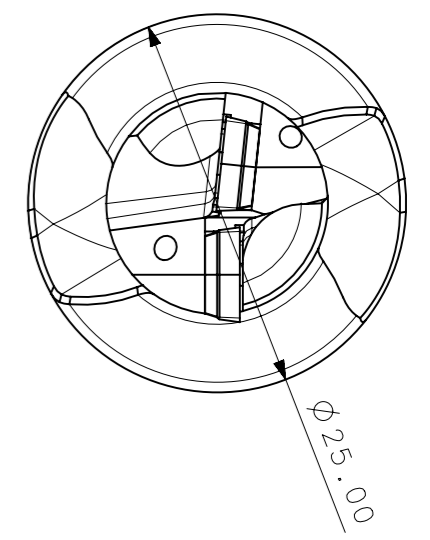
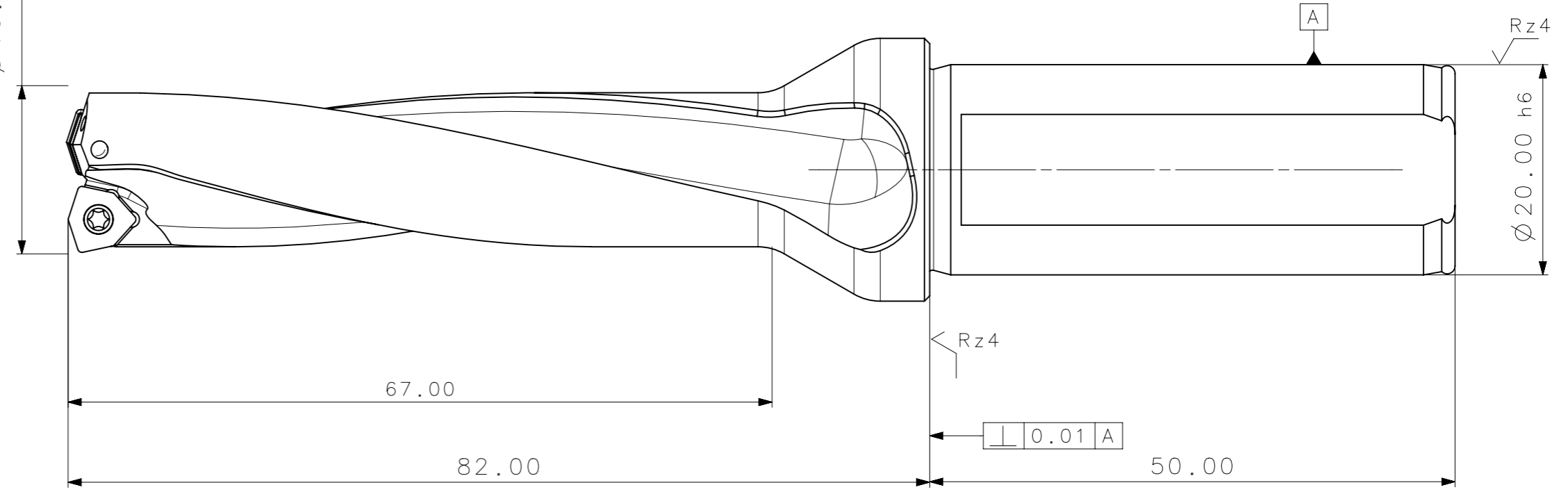


RevNo	Revisao - Era	Data	Proj.	Aprov.

CediFER
 -SAE 6150
 -TEMPERAR E REVENIR :
 44-46HrC
 -NIQUEL E POLIMENTO

Ø 16.00 +0.20
 -0.10



AREA=9630.35 mm2
 MASSA=0.20kg

A3



4	1	CHAVE_TORX_T6F_D41020160R02L204D	-	-
3	2	INSERTO_WCMT020204SN_D41020160R02L204D	-	-
2	2	PARAF_TORX_551302027_D41020160R02L204D	-	-
1	1	CORPO	SAE 6150	-

ACABAMENTO DE SUPERFÍCIES	
DIN 1302	DIN 3141
√ Rz1	▲▲▲▲
√ Rz4	▲▲
√ Rz16	▲
√ Rz63	▲
M.Bruto	

Obs:Quebrar cantos vivos
 Ref. do cliente(Produto):
 Ref. do cliente(ferramenta):

Obs.desenho exclusivo Cedifer,
 nao pode ser reproduzido ou
 entregue a terceiros sem prévia
 autorização

TOLERANCIA GERAL QUANDO NAO ESPECIFICADA CONFORME DIN 7188-F 1											
DIMENSÕES				MEDIDAS LINEARES				RÁTIOS E CHAMFROS		ÂNGULOS (COMPRIMENTO DO CATETO MENOR)	
acimo	0,5	3	6	30	120	400	0,5	3	6	10	50
abaixo	3,0	6	30	120	400	400	3,0	6	30	10	50
!	0,05	0,05	0,1	0,15	0,2	0,2	0,5	1,0	1	30'	20'

Substitui: _____ Cliente: _____

CediFER ABNT NB-8

Desenhado: 05/11/09 PEDRO
 Verificado: 05/11/09 PEDRO
 Aprovado: 05/11/09 RENATO

Data: Nome: _____
 Escala: 1:1-2:1
 Folha: 1 - 3

Titulo :
 BROCA STD.
 (DESENHO DO CONJUNTO)

Des. N. : D_D41020160R02L204D
 Formato: A3

⊕ Posição Real	≡ Simetria	⊥ Perpendicularidade	○ Circularidade	⌒ Perfil de Superfície	↗ Batimento
⊙ Concentricidade	// Paralelismo	∠ Angularidade	□ Planicidade	⌒ Perfil de Uma Linha	↗ Batimento Total