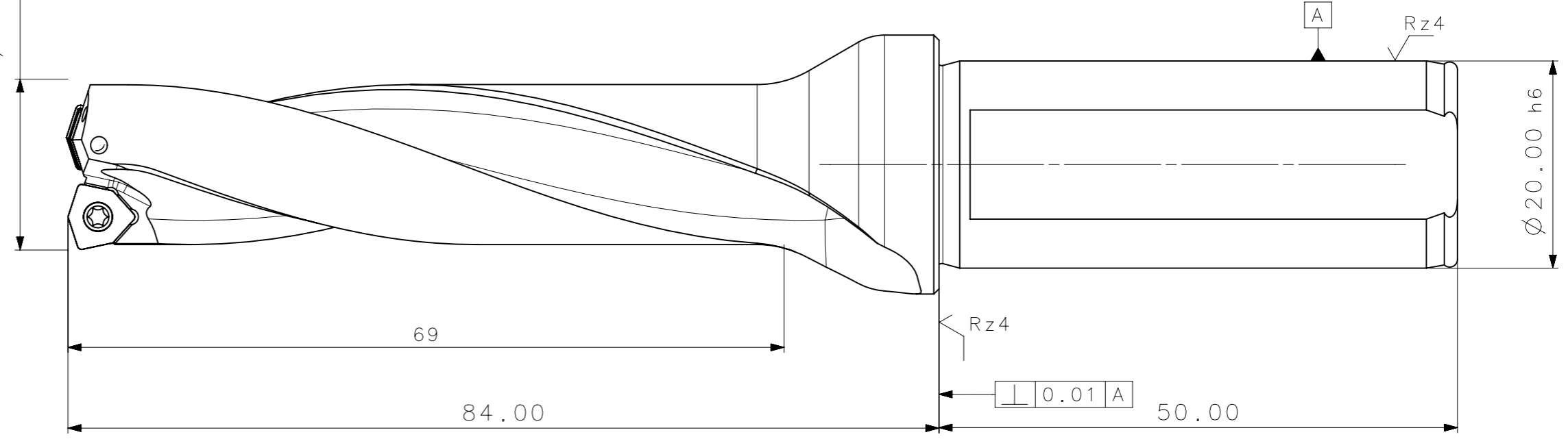


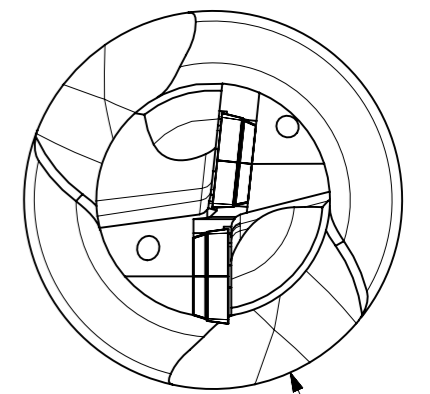
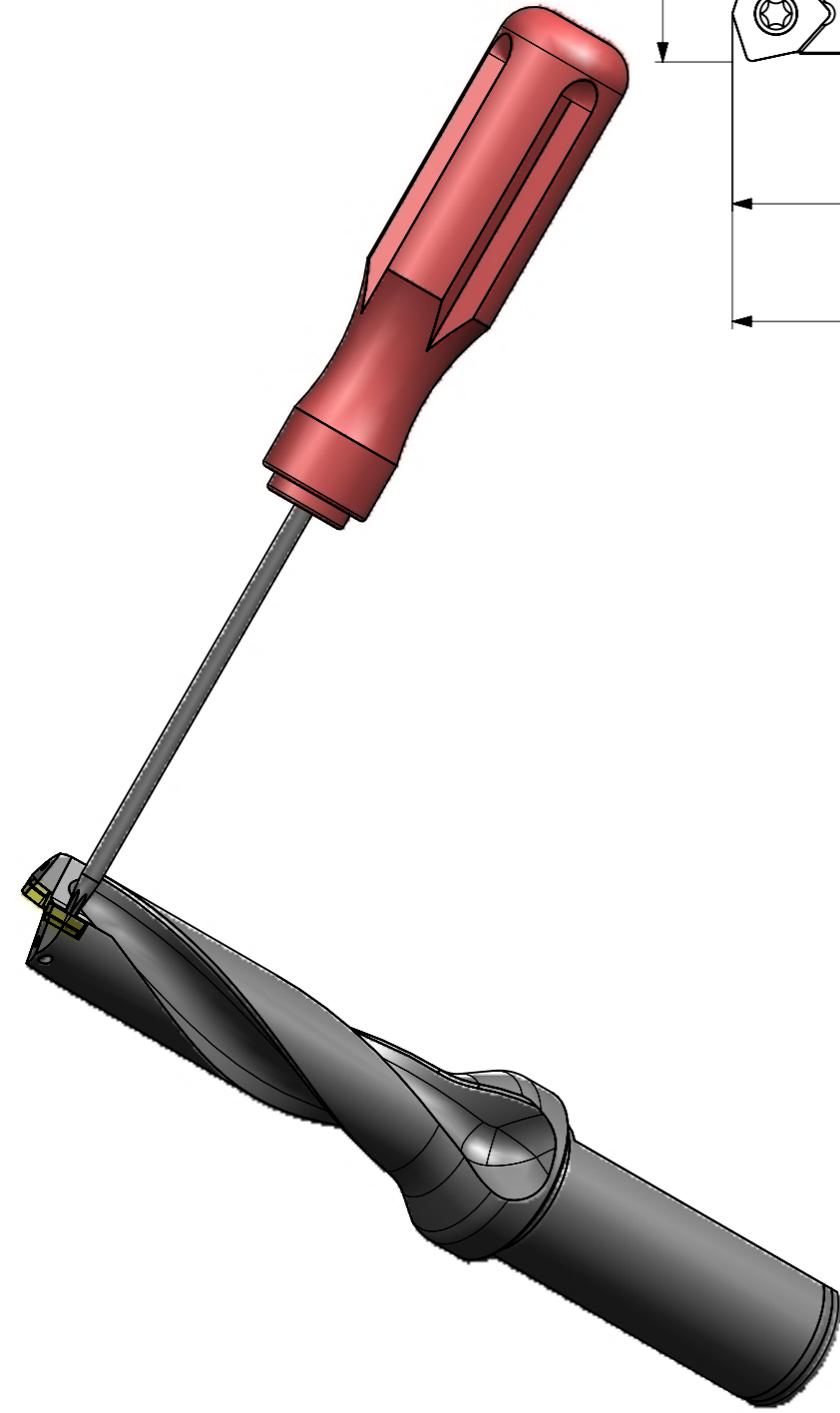
RevNo	Revisao - Era	Data	Proj.	Aprov.

CediFER
 -SAE 6150
 -TEMPERAR E REVENIR :
 44-46HrC
 -NIQUEL

$\varnothing 16.50^{+0.20}_{0.00}$



A3



AREA=9957.11 mm2
 MASSA=0.21kg

4	1	CHAVE_TORX_T6F_D41020165R02L204D	-	-
3	2	INSERTO_WCMT020204SN_D41020165R02L204D	-	-
2	2	PARAF_TORX_551302027_D41020165R02L204D	-	-
1	1	CORPO	SAE 6150	-

ACABAMENTO DE SUPERFICIES	
DIN 1302	DIN 3141
$Rz1$	
$Rz4$	
$Rz16$	
$Rz63$	
M.Bruto	

Obs:Quebrar cantos vivos
 Ref. do cliente(Produto):
 Ref. do cliente(ferramenta):

Obs.desenho exclusivo Cedifer, nao pode ser reproduzido ou entregue a terceiros sem prèvia autorização.
 Substitui:
 Cliente :

TOLERANCIA GERAL QUANDO NAO ESPECIFICADA CONFORME I DIN 7188-F 1											
DIMENSÕES				MEDIDAS LINEARES				RÁDIOS E CHAMFOS		ÂNGULOS (COMPRIMENTO DO CATETO MENOR)	
acimo	0,5	3	6	30	120	400	0,5	3	6	10	50
abaixo	3,0	6	30	120	400		3,0	6	30	10	50
!	0,05	0,05	0,1	0,15	0,2	0,2	0,5	1,0	1°	30°	20°

SÍMBOLOS GEOMÉTRICOS					

CediFER

ABNT NB-8

Desenhado: 24/04/09 PEDRO
 Verificado: 24/04/09 PEDRO
 Aprovado: 24/04/09 RENATO

Escala: 1:1-2:1
 Folha: 1 - 3

Data: Nome:
 Titulo :
 BROCA STD.
 (DESENHO DO CONJUNTO)

Des. N. :
 D_D41020165R02L204D

Formato:
 A3