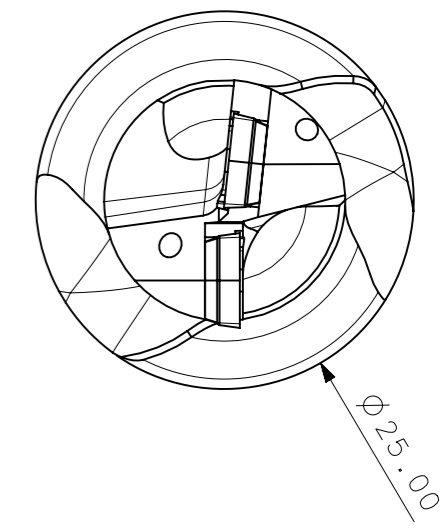
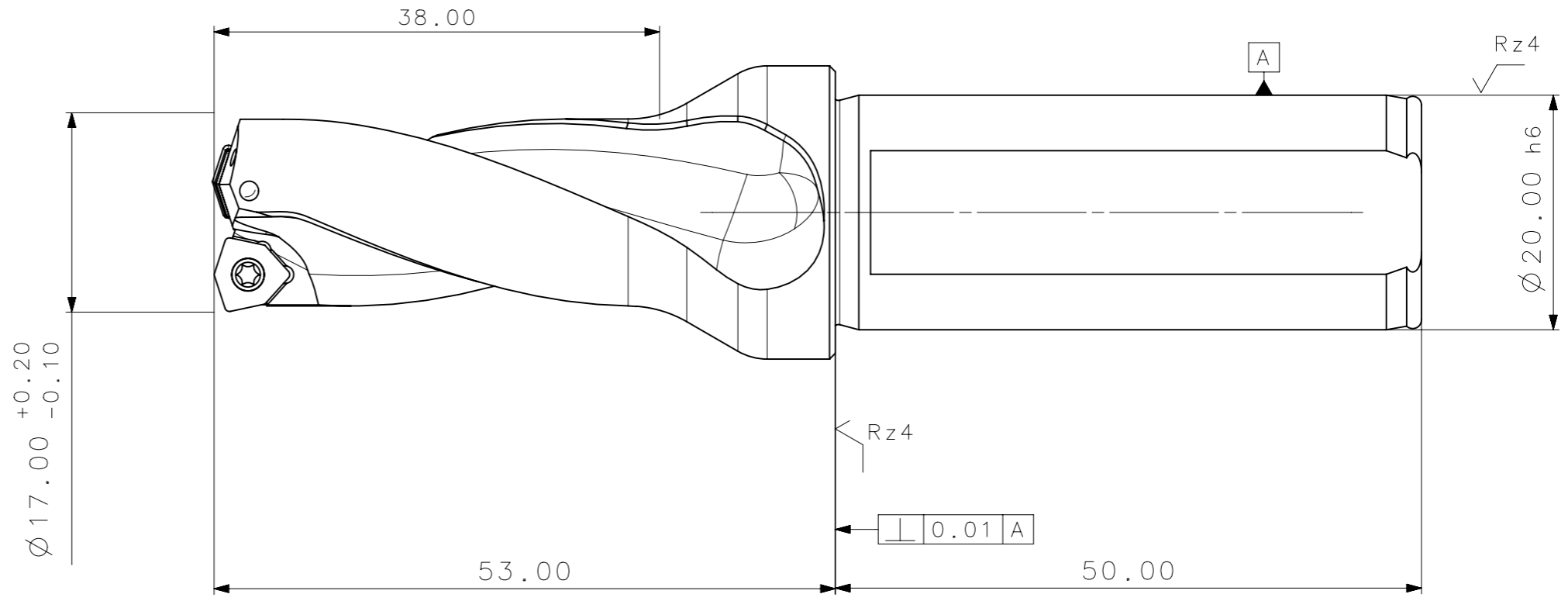


RevNo	Revisao - Era	Data	Proj.	Aprov.

CediFER
 -SAE 6150
 -TEMPERAR E REVENIR :
 44-46HrC
 -NIQUEL



AREA=8153.55 mm²
 MASSA=0.18kg



A3



4	1	CHAVE_TORX_T6F_D41020170R02L202D	-	-
3	2	INSERTO_WCMT020204SN_D41020170R02L202D	-	-
2	2	PARAF_TORX_551302027_D41020170R02L202D	-	-
1	1	CORPO	SAE 6150	-
Item Quant. Descricao			Material	Obs.

√ Rz1	▲▲▲▲
√ Rz4	▲▲▲
√ Rz16	▲▲
√ Rz63	▲
M.Bruto	

Obs:Quebrar cantos vivos
 Ref. do cliente(Produto):
 Ref. do cliente(ferramenta):

Obs.desenho exclusivo CediFer, não pode ser reproduzido ou entregue a terceiros sem prévia autorização	
Substitui:	Cliente :

	ABNT NB-8	Data:	Nome:	Titulo :
	Desenhado:	05/11/09	PEDRO	BROCA STD.
	Verificado:	05/11/09	PEDRO	(DESENHO DO CONJUNTO)
	Aprovado:	05/11/09	RENATO	Des. N. : D_D41020170R02L202D
Escala: 1:1-2:1		Folha: 1 - 3	Formato: A3	

⊕ Posição Real	≡ Simetria	⊥ Perpendicularidade	○ Circularidade	⌒ Perfil de Superfície	↗ Batimento
⊙ Concentricidade	// Paralelismo	∠ Angularidade	○ Retilinearidade	⌒ Perfil de Uma Linha	↗ Batimento Total

○ Cilindricidade	○ Circularidade	⌒ Perfil de Superfície	↗ Batimento
□ Planicidade	○ Retilinearidade	⌒ Perfil de Uma Linha	↗ Batimento Total