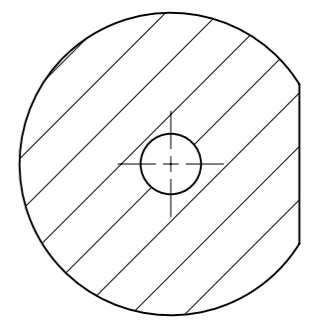
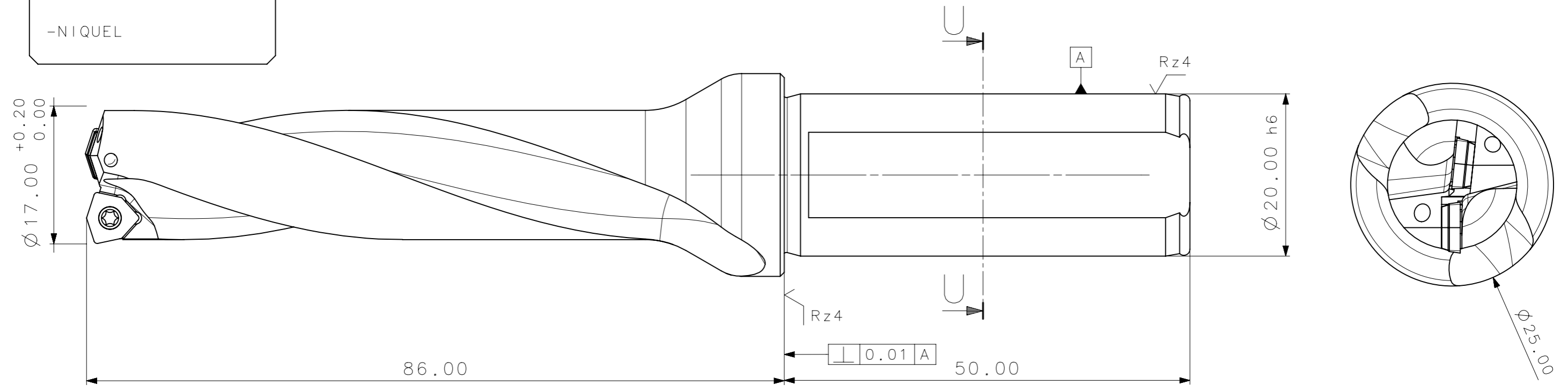
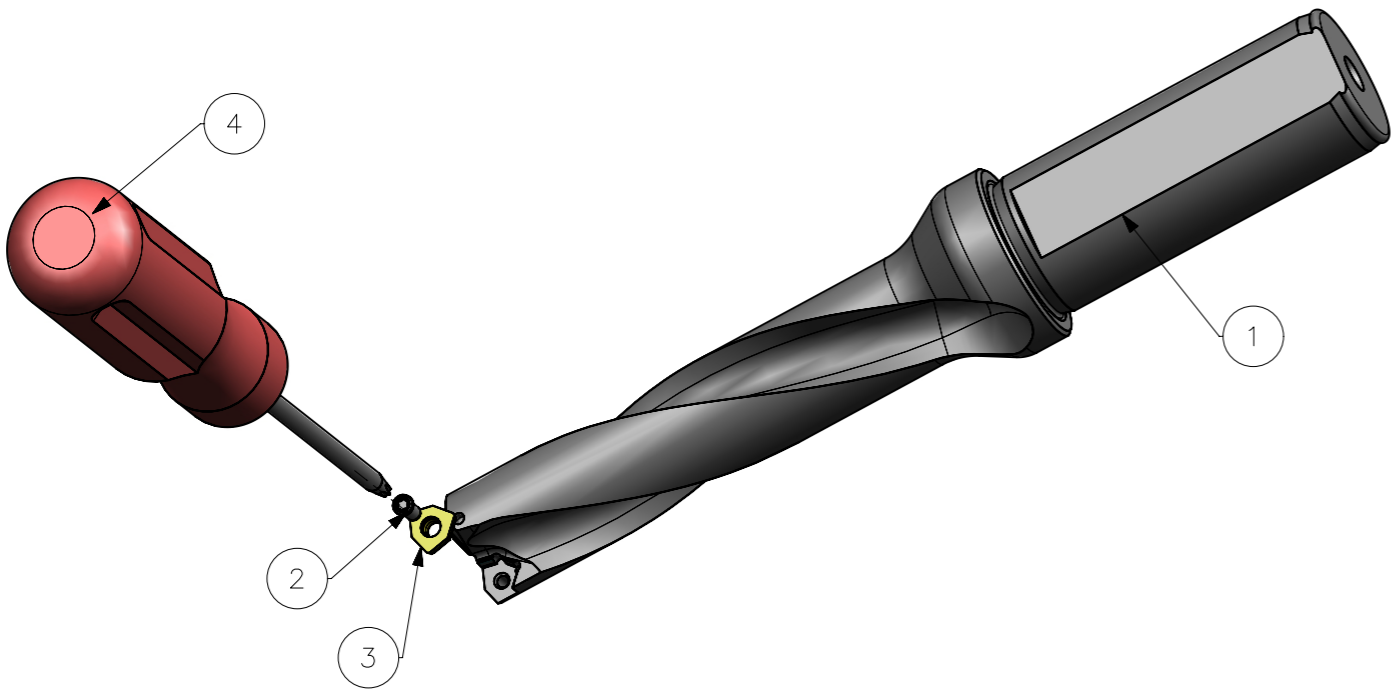


RevNo	Revisao - Era	Data	Proj.	Aprov.

CediFER
 -SAE 4140
 -TEMPERAR E REVENIR :
 44-46HrC
 -NIQUEL



AREA=10262.42 mm²
 MASSA=0.22kg



A3



SÍMBOLOS GEOMÉTRICOS	
	Posição Real
	Concentricidade
	Simetria
	Paralelismo
	Perpendicularidade
	Angularidade
	Cilindricidade
	Planicidade
	Circularidade
	Retilnearidade
	Perfil de Superfície
	Perfil de Uma Linha
	Batimento
	Batimento Total

4	1	CHAVE_TORX_T6F_D41020170R02L204D	-	-
3	2	INSERTO_WCMT020204SN_D41020170R02L204D	-	-
2	2	PARAF_TORX_551302027_D41020170R02L204D	-	-
1	1	CORPO	SAE 4140	-

Item	Quant.	Descricao	Material	Obs.
		Obs:Quebrar cantos vivos		Obs.desenho exclusivo Cedifer, nao pode ser reproduzido ou entregue a terceiros sem prévia autorização
		Ref. do cliente(Produto):		
		Ref. do cliente(ferramenta):	Substitui:	Cliente :

	ABNT NB-8	Data:	Nome:	Titulo :
	Desenhado:	09/01/09	PEDRO	BROCA STD.
	Verificado:	09/01/09	PEDRO	(DESENHO DO CONJUNTO)
	Aprovado:	09/01/09	RENATO	Des. N. : D_D41020170R02L204D
Escala: 1:1-2:1		Folha: 1 - 3		Formato: A3

TOLERANCIA GERAL QUANDO NAO ESPECIFICADA CONFORME I DIN 7188-F 1			
DIMENSÕES	MEDIDAS LINEARES	RÁTIOS E CHAMFROS	ÂNGULOS (COMPRIMENTO DO CATETO MENOR)
acimo de	0,5 3 6 10 30 120 400	0,5 3 6 30 10 50 120 400	10 50 120 400
abaixo de	0,05 0,05 0,1 0,15 0,2 0,2	0,5 1,0 1,0	1° 30' 20' 10'