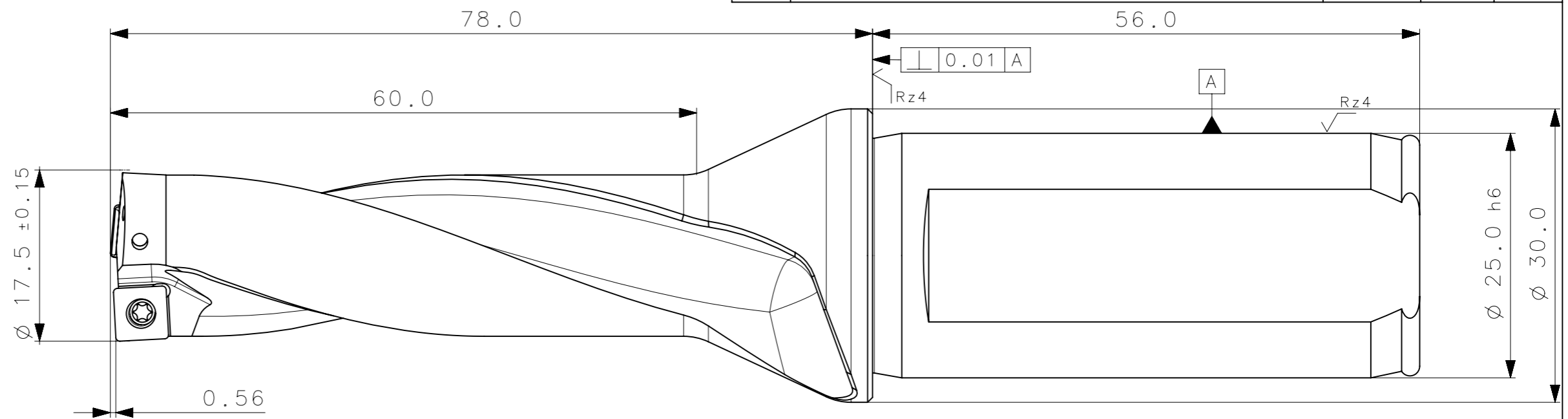
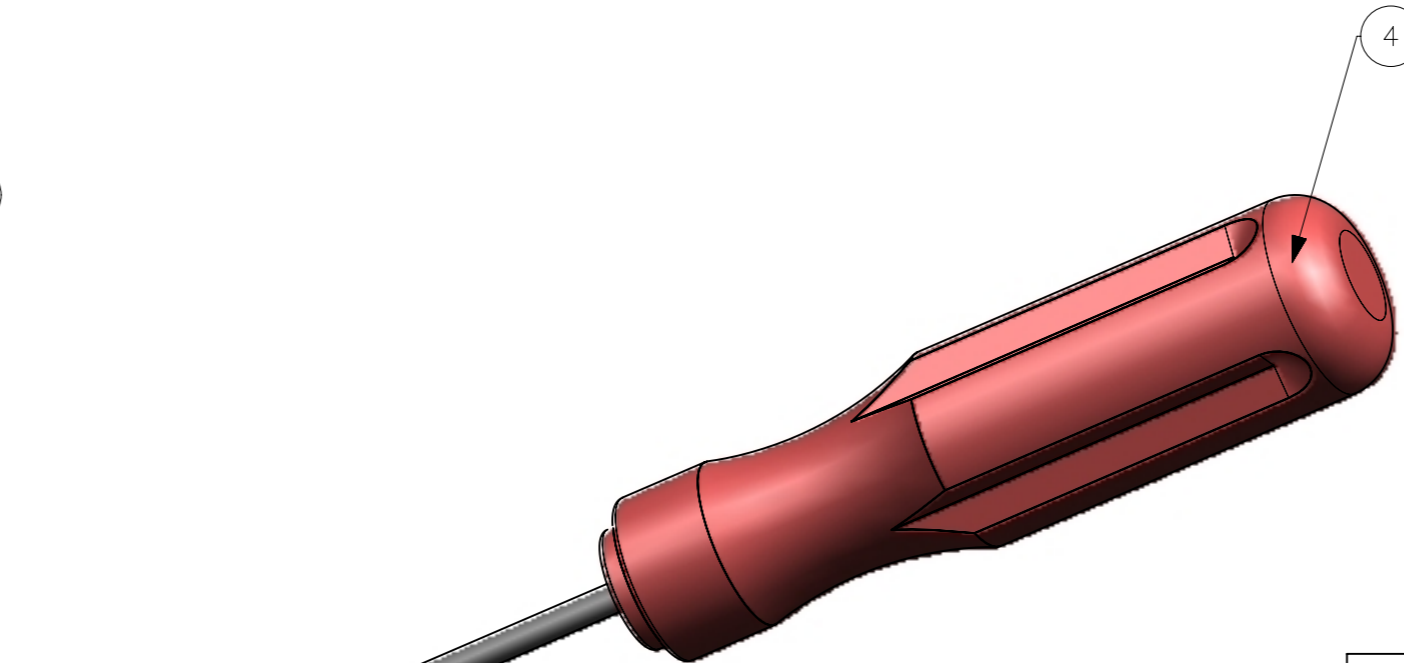
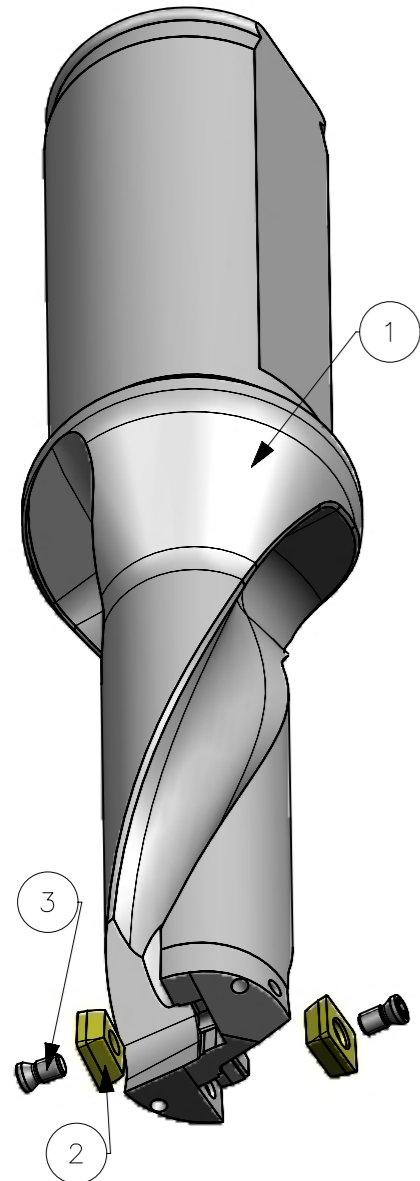


RevNo	Revisao - Era	Data	Proj.	Aprov.

CedIFER
 -SAE 6150
 -TEMPERAR E REVENIR :
 44-46HrC
 -TRATAM. SUPERFICIAL :
 POLIR E NIQUELAR



A3



ÁREA=11791.81 mm²
 MASSA=0.31 kg

CedIFER

CÓPIA CONTROLADA

NOME: _____

VISTO: _____

DATA: ___/___/___

Item	Quant.	Descrição	Material	Obs
4	1	CHAVE_TORX_T06F_D41120175R05L253D	-	
3	2	PARAFUSO_7815110_M2.0X4.0_TX06_D41120175R05L253D	-	
2	2	INSERTO_SCLT052404_D41120175R05L253D	-	
1	1	CORPO	SAE 6150	

ACABAMENTO DE SUPERFÍCIES	DIN 1302	DIN 3141
Rz1	▲▲▲▲	
Rz4	▲▲▲	
Rz16	▲▲	
Rz63	▲	
M.Bruto		

CedIFER

ABNT NB-8

Desenhado: 20.07.11 PEDRO
 Verificado: 20.07.11 PEDRO
 Aprovado: 20.07.11 RENATO

Data: _____ Nome: _____
 Escala: 2:1 Folha: 1 - 3

Título : BROCA STD.
 (DESENHO DO CONJUNTO)

Des. N. : D_D41120175R05L253D Formato: A3

SÍMBOLOS GEOMÉTRICOS	
⊕ Posição Real	⊥ Perpendicularidade
⊙ Concentricidade	∠ Angularidade
≡ Simetria	○ Circularidade
// Paralelismo	— Retilnearidade
⊂ Cilindricidade	⌒ Perfil de Uma Linha
□ Planicidade	↗ Batimento
	↘ Batimento Total