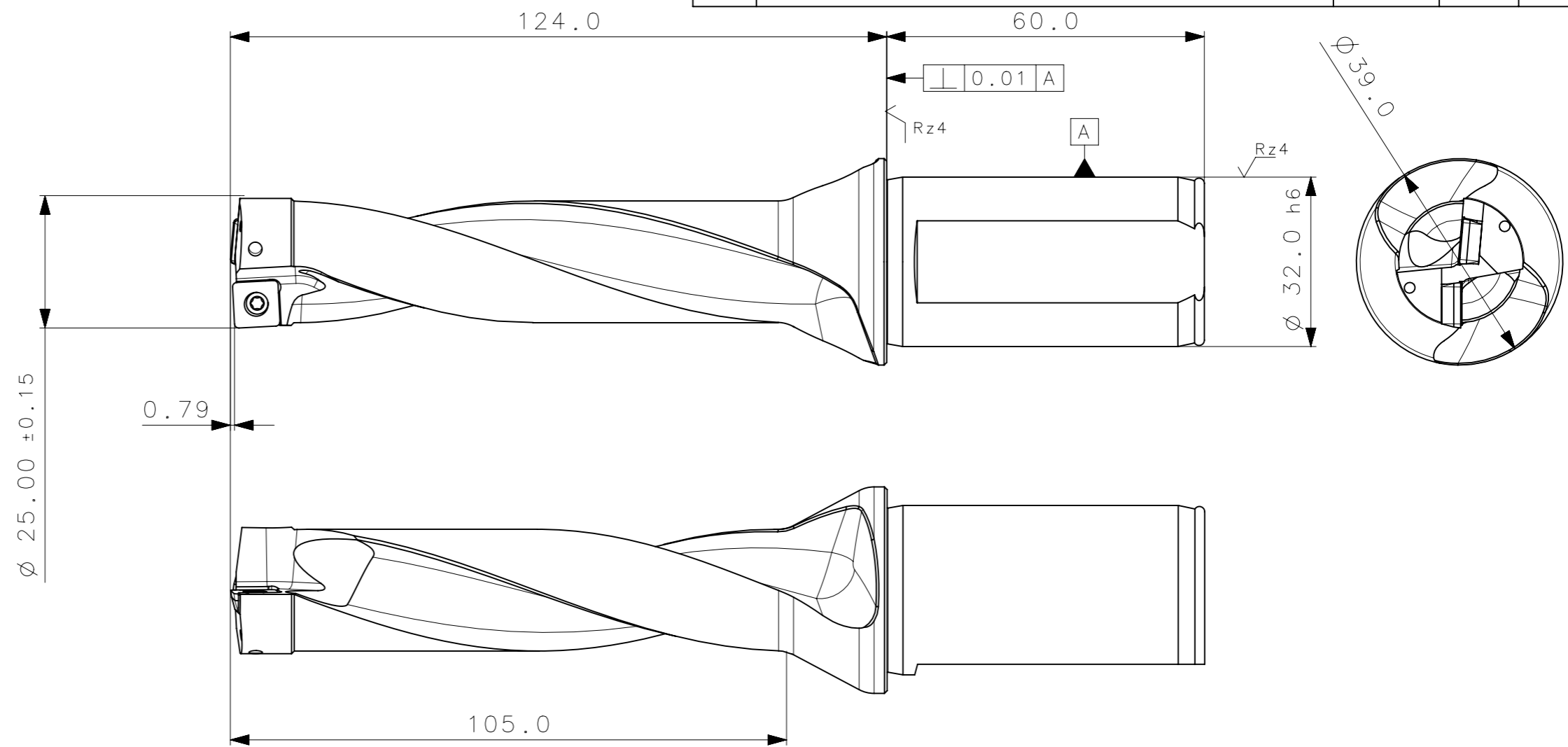
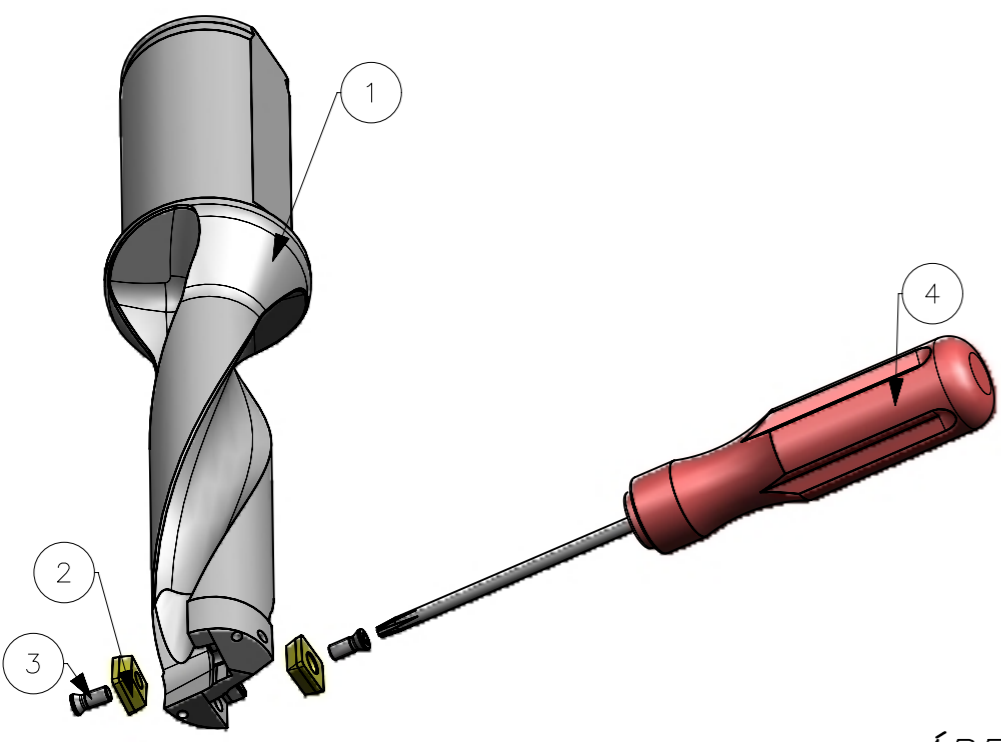


RevNo	Revisao - Era	Data	Proj.	Aprov.

CediFER
 -SAE 6150
 -TEMPERAR E REVENIR :
 44-46HrC
 -TRATAM. SUPERFICIAL :
 POLIR E NIQUELAR



A3



CediFER
CÓPIA CONTROLADA
NOME: _____
VISTO: _____
DATA: ___/___/___

ÁREA=20548.17 mm²
 MASSA=0.64 kg

SÍMBOLOS GEOMÉTRICOS					
Posição Real	Simetria	Perpendicularidade	Cilindricidade	Circularidade	Perfil de Superfície
Concentricidade	Paralelismo	Angularidade	Planicidade	Retilnearidade	Batimento Total

ACABAMENTO DE SUPERFÍCIES	
DIN 1302	DIN 3141

Item	Quant.	Descrição	Material	Obs
4	1	CHAVE_TORX_T8F_D41120250R08L324D	-	
3	2	PARAFUSO_7883203_M3_0X7_3_TX08_D41120250R08L324D	-	
2	2	INSERTO_SCLT083608_D41120250R08L324D	-	
1	1	CORPO	SAE 6150	

	ABNT NB-8	Data:	Nome:	Titulo :
	Desenhado:	28.10.11	PEDRO	BROCA STD.
	Verificado:	28.10.11	PEDRO	(DESENHO DO CONJUNTO)
	Aprovado:	28.10.11	RENATO	Des. N. : D_D41120250R08L324D
Escala:	1:1	Folha:	1 - 3	Formato: A3

TOLERANCIA GERAL QUANDO NÃO ESPECIFICADA CONFORME I DIN 7188-F 1													
DIMENSÕES	MEDIDAS LINEARES			RÁDIOS E CHAMFOS			ÂNGULOS (COMPRIMENTO DO CATETO MENOR)						
até 3,0	0,5	3	6	30	120	400	0,5	3	6	10	50	120	400
até 10	0,05	0,05	0,1	0,15	0,2	0,2	0,5	1,0	1,0	1,0	1,0	1,0	1,0