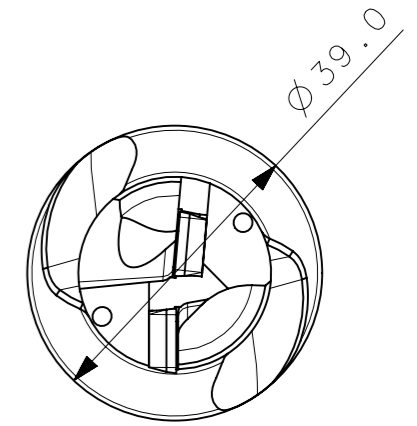
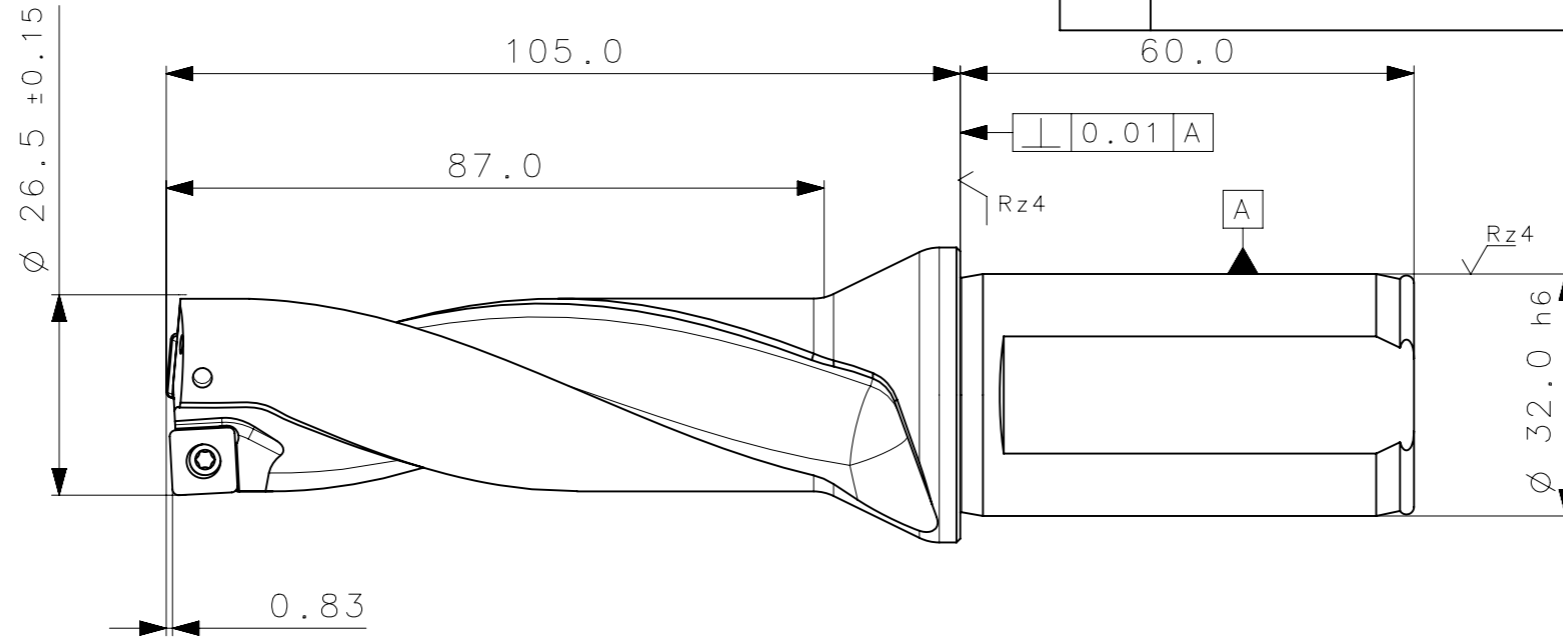
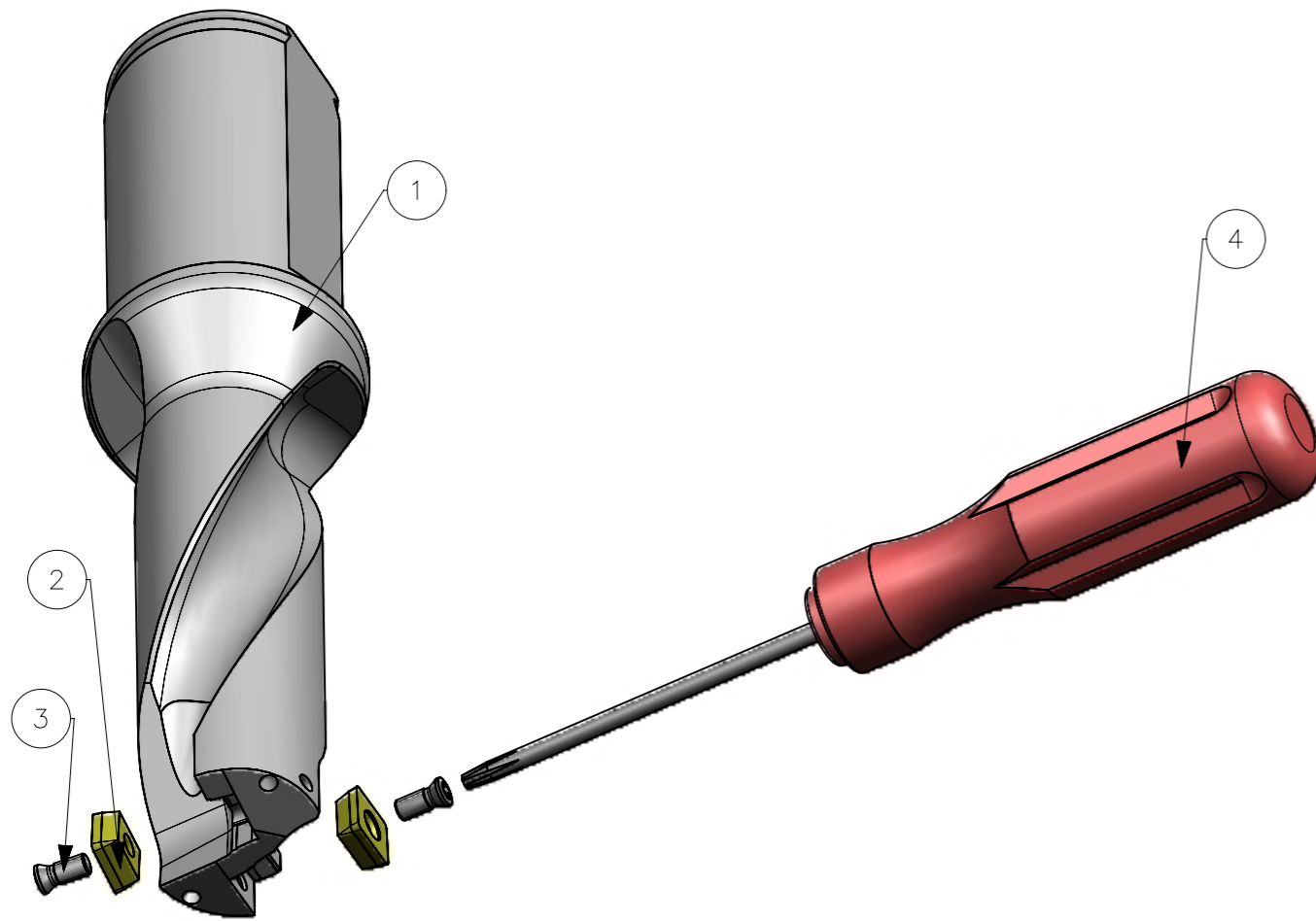
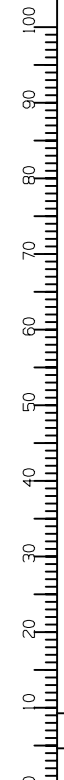


RevNo	Revisao - Era	Data	Proj.	Aprov.
-------	---------------	------	-------	--------

CedIFER
 -SAE 6150
 -TEMPERAR E REVENIR :
 44-46HrC
 -TRATAM. SUPERFICIAL :
 POLIR E NIQUELAR



A3



ÁREA=20093.54 mm²
 MASSA=0.66 kg

CedIFER

CÓPIA CONTROLADA

NOME: _____

VISTO: _____

DATA: ___/___/___

Item	Quant.	Descrição	Material	Obs
4	1	CHAVE_TORX_T8F_D41120265R08L323D	-	
3	2	PARAFUSO_7883203_M3_0X7.3_TX08_D41120265R08L323D	-	
2	2	INSERTO_SCLT083608_D41120265R08L323D	-	
1	1	CORPO	SAE 6150	

ACABAMENTO DE SUPERFÍCIES	
DIN 1302	DIN 3141
√ Rz1	▲▲▲▲
√ Rz4	▲▲▲
√ Rz16	▲▲
√ Rz63	▲
M.Bruto	

Obs: Quebrar cantos vivos
 Ref. do cliente(Produto):
 Ref. do cliente(ferramenta):

TOLERANCIA GERAL QUANDO NÃO ESPECIFICADA CONFORME DIN 7188-F 1											
DIMENSÕES				MEDIDAS LINEARES				RÁDIOS E CHAMFOS		ÂNGULOS (COMPRIMENTO DO CATETO MENOR)	
até 0,5	0,5	3	6	120	400	0,5	3	6	10	50	120
0,05	0,05	0,1	0,15	0,2	0,2	0,5	1,0	1,0	1,0	20°	10°

Substitui: _____
 Cliente: _____

CedIFER

ABNT NB-8

Desenhado: 20.07.11 PEDRO
 Verificado: 20.07.11 PEDRO
 Aprovado: 20.07.11 RENATO

Data: _____ Nome: _____
 Escala: 1:1 Folha: 1 - 3

Título: **BROCA STD. (DESENHO DO CONJUNTO)**
 Des. N.: D_D41120265R08L323D
 Formato: A3

SÍMBOLOS GEOMÉTRICOS					
⊕ Posição Real	≡ Simetria	⊥ Perpendicularidade	○ Cilindricidade	○ Circularidade	⌒ Perfil de Superfície
⊙ Concentricidade	// Paralelismo	∠ Angularidade	□ Planicidade	— Retilnearidade	⌒ Perfil de Uma Linha
					↗ Batimento
					↗ Batimento Total