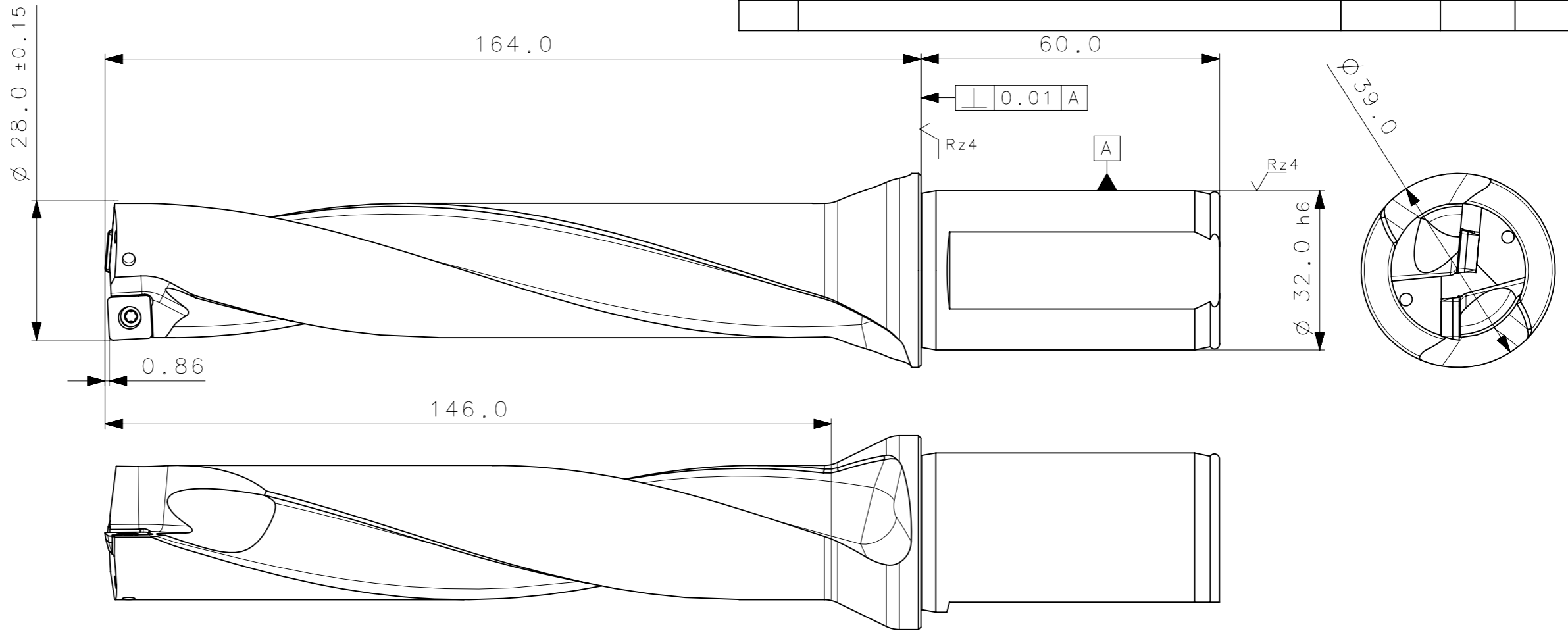
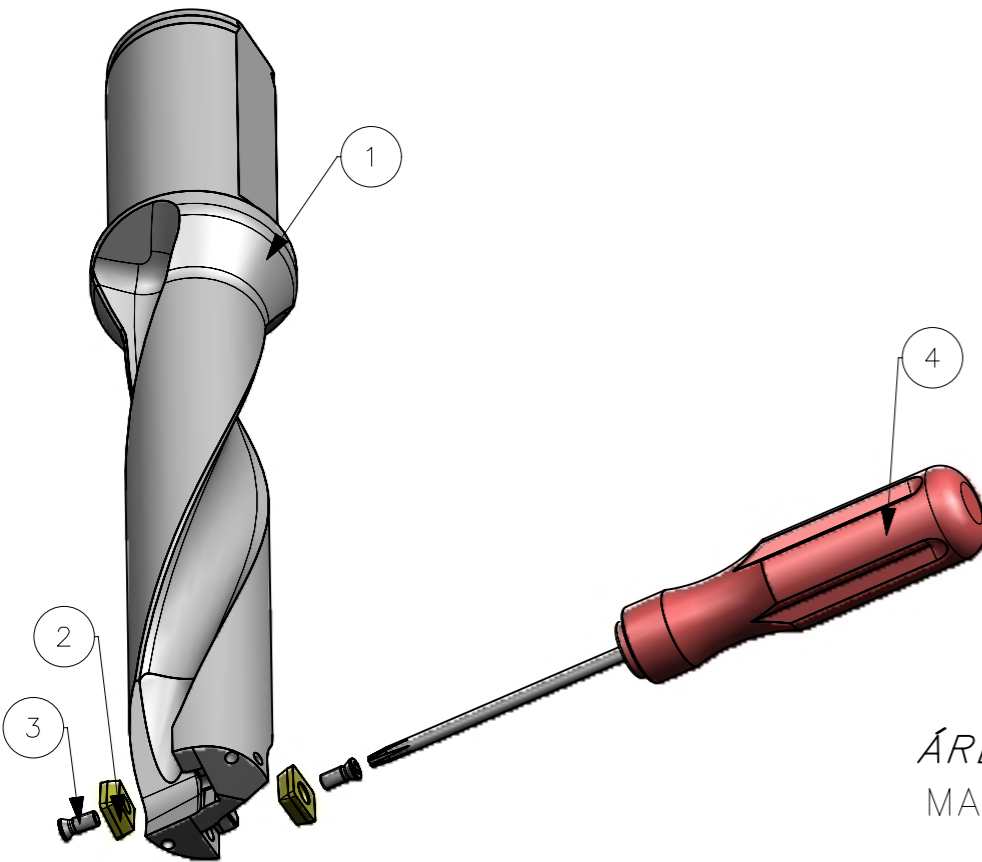


RevNo	Revisao - Era	Data	Proj.	Aprov.

CediFER
 -SAE 6150
 -TEMPERAR E REVENIR :
 44-46HrC
 -TRATAM. SUPERFICIAL :
 POLIR E NIQUELAR



A3



CediFER
CÓPIA CONTROLADA
NOME: _____
VISTO: _____
DATA: ___/___/___

ÁREA=26897.55 mm²
 MASSA=0.89 kg

SÍMBOLOS GEOMÉTRICOS					

ACABAMENTO DE SUPERFÍCIES	
DIN 1302	DIN 3141

Item	Quant.	Descrição	Material	Obs
4	1	CHAVE_TORX_T8F_D41120280R08L325D	-	
3	2	PARAFUSO_7883203_M3_0X7.3_TX08_D41120280R08L325D	-	
2	2	INSERTO_SCLT083608_D41120280R08L325D	-	
1	1	CORPO	SAE 6150	

	ABNT NB-8	Data:	Nome:	Título :	
	Desenhado:	29.09.11	PEDRO	BROCA STD.	
	Verificado:	29.09.11	PEDRO	(DESENHO DO CONJUNTO)	
	Aprovado:	29.09.11	RENATO	Des. N. : D_D41120280R08L325D	
Escala: 1:1		Folha: 1 - 3		Formato: A3	

TOLERANCIA GERAL QUANDO NÃO ESPECIFICADA CONFORME I DIN 7188-F 1							
DIMENSÕES	MEDIDAS LINEARES			RÁIOS E CHAMFOS		ÂNGULOS (COMPRIMENTO DO CATETO MENOR)	
	0,5	3	6	30	60	10	50
até 3,0	0,05	0,05	0,1	0,15	0,2	1,0	1,0
até 30	0,05	0,05	0,1	0,15	0,2	1,0	1,0