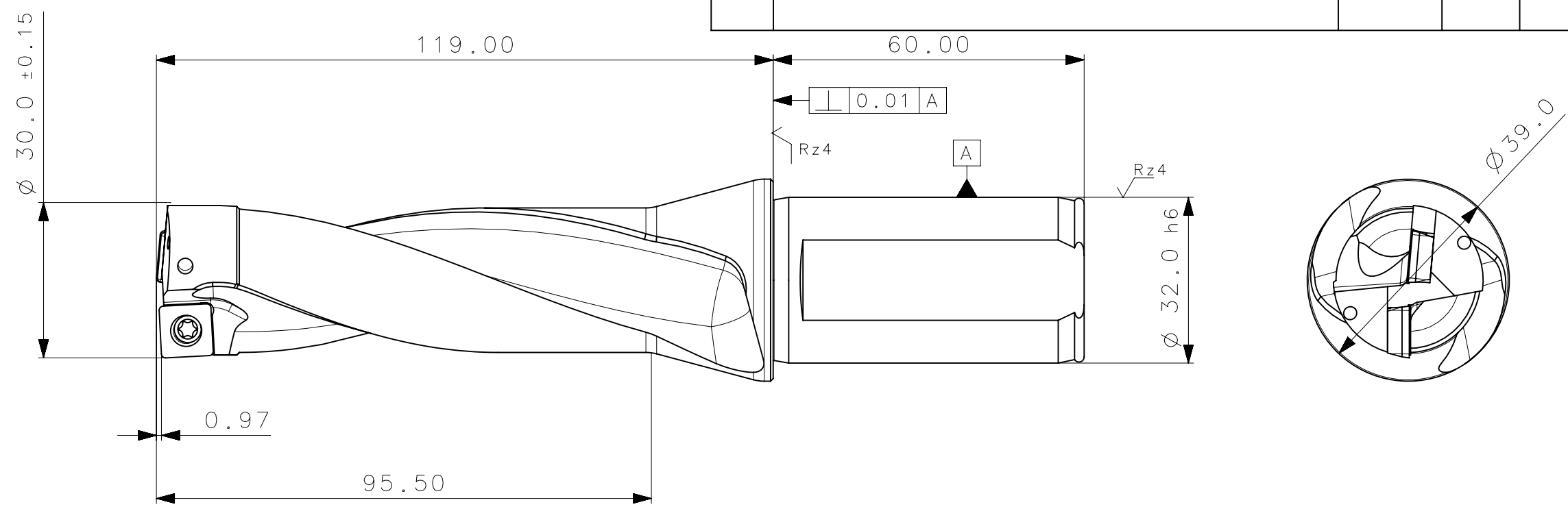
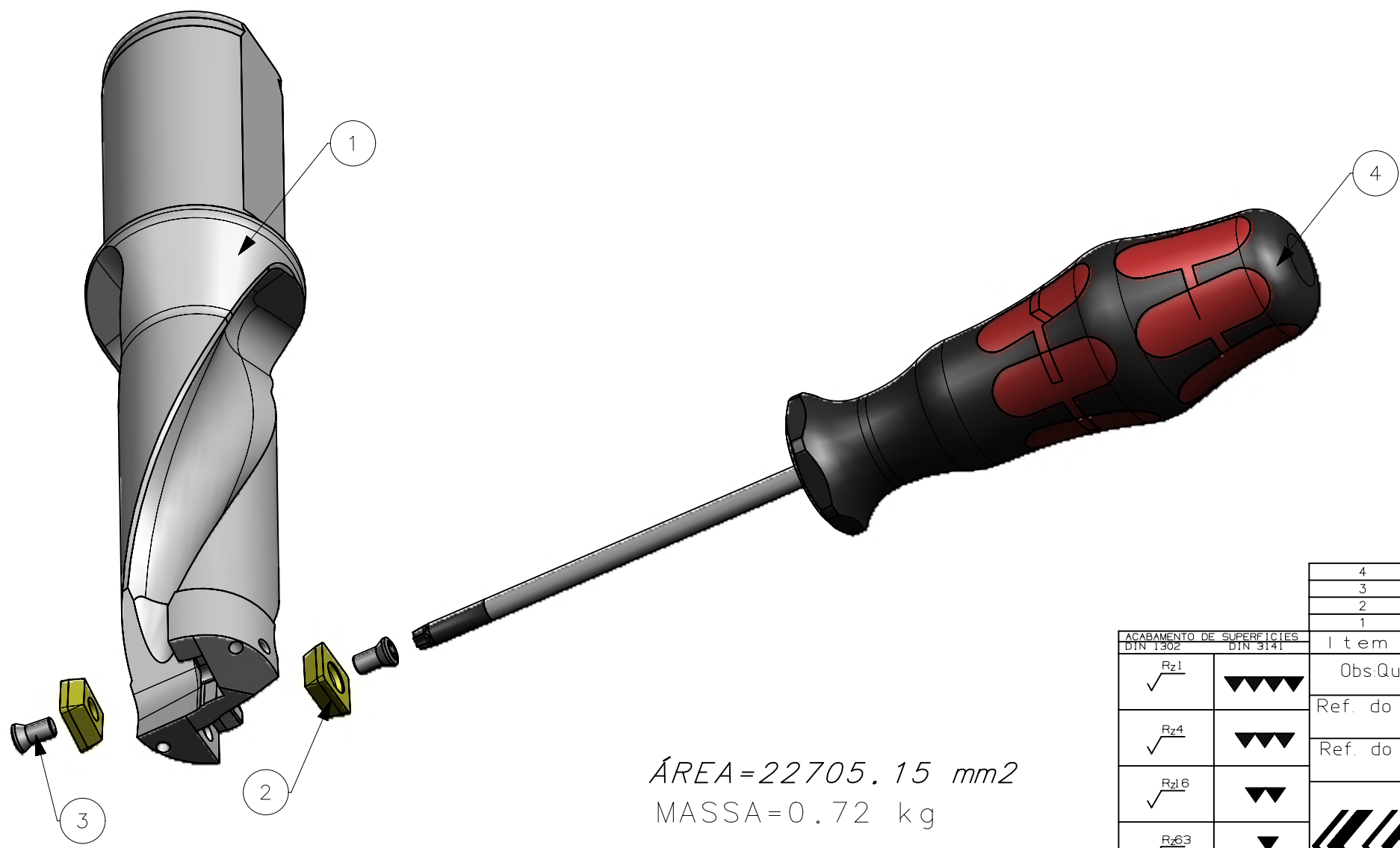


RevNo	Revisao - Era	Data	Proj.	Aprov.
-------	---------------	------	-------	--------

CedIFER
 -SAE 6150
 -TEMPERAR E REVENIR :
 44-46HrC
 -TRATAM. SUPERFICIAL :
 POLIR E NIQUELAR



A3



ÁREA=22705.15 mm²
 MASSA=0.72 kg

CedIFER

CÓPIA CONTROLADA

NOME: _____

VISTO: _____

DATA: ___/___/___

Item	Quant.	Descrição	Material	Obs
4	1	CHAVE_TORX_TX15_367_D41120300R10L323D	-	
3	2	PARAFUSO_7722111_M3_5X7.2_T15_D41120300R10L323D	-	
2	2	INSERTO_SCLT104208_D41120300R10L323D	-	
1	1	CORPO	SAE 6150	

ACABAMENTO DE SUPERFÍCIES	
DIN 1302	DIN 3141
√ Rz1	▲▲▲▲
√ Rz4	▲▲▲
√ Rz16	▲▲
√ Rz63	▲
M.Bruto	

Obs: Quebrar cantos vivos
 Ref. do cliente(Produto):
 Ref. do cliente(ferramenta):

TOLERANCIA GERAL QUANDO NÃO ESPECIFICADA CONFORME I DIN 7188-F 1	
DIMENSÕES	MEDIDAS LINEARES
até 0,5	0,5 3 6 10 120 400
de 0,5 a 3	0,2 0,2 0,2 0,2 0,2 0,2
de 3 a 6	0,1 0,1 0,1 0,1 0,1 0,1
de 6 a 10	0,1 0,1 0,1 0,1 0,1 0,1
de 10 a 120	0,1 0,1 0,1 0,1 0,1 0,1
de 120 a 400	0,1 0,1 0,1 0,1 0,1 0,1

CedIFER

ABNT NB-8

Desenhado: 20.07.11 PEDRO
 Verificado: 20.07.11 PEDRO
 Aprovado: 20.07.11 RENATO

Data: _____ Nome: _____
 Escala: 1:1 Folha: 1 - 3

Titulo :
 BROCA STD.
 (DESENHO DO CONJUNTO)

Des. N. :
 D_D41120300R10L323D

Formato:
 A3

SÍMBOLOS GEOMÉTRICOS					
⊕ Posição Real	≡ Simetria	⊥ Perpendicularidade	○ Cilindricidade	○ Circularidade	⌒ Perfil de Superfície
⊙ Concentricidade	// Paralelismo	∠ Angularidade	□ Planicidade	— Retilinearidade	⌒ Perfil de Uma Linha
					↗ Batimento
					↗ Batimento Total