

RevNo	Revisao - Era	Data	Proj.	Aprov.

CedIFER
 -SAE 6150
 -TEMPERAR E REVENIR :
 44-46HrC
 -TRATAM. SUPERFICIAL :
 POLIR E NIQUELAR

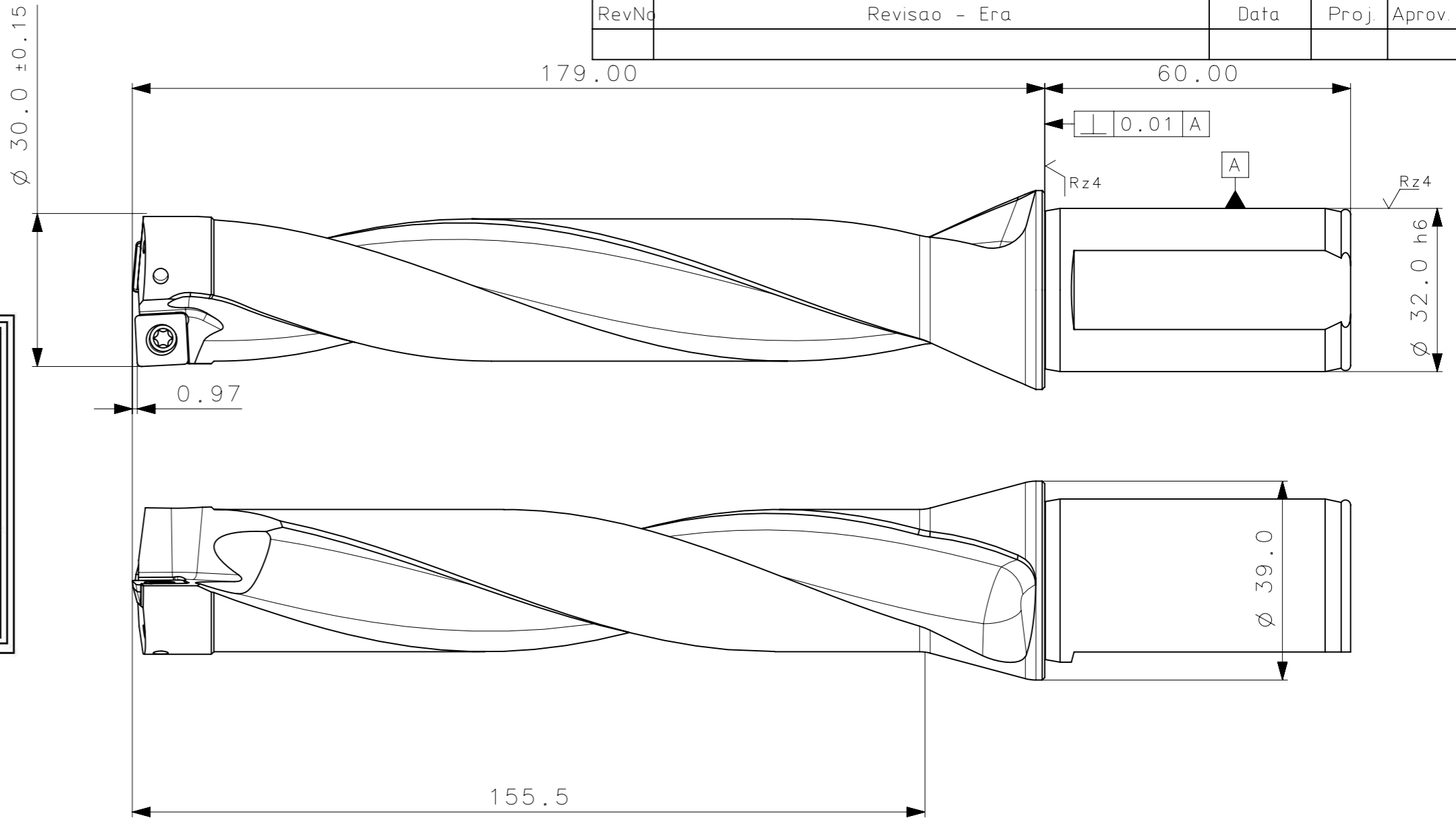
CedIFER

CÓPIA CONTROLADA

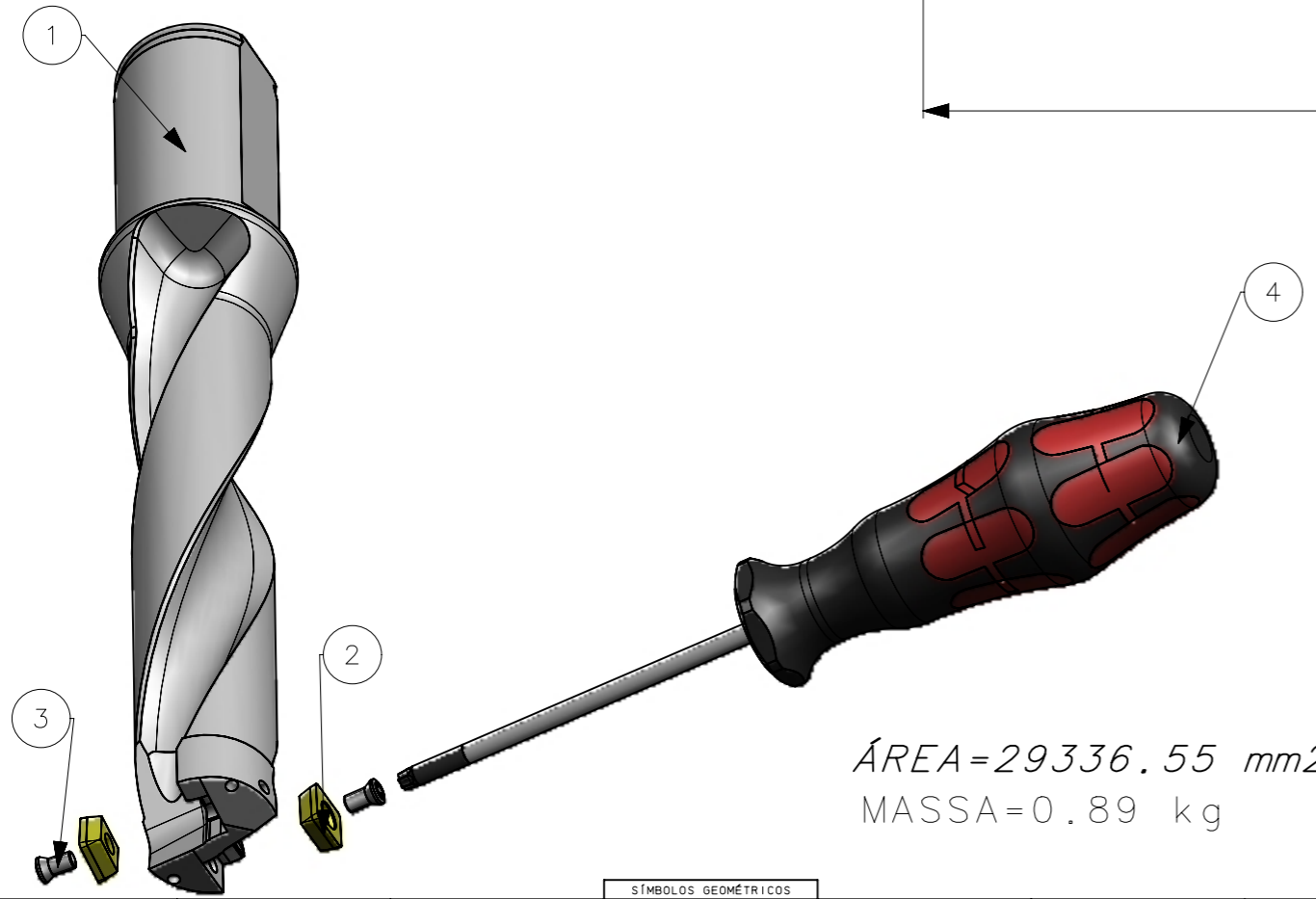
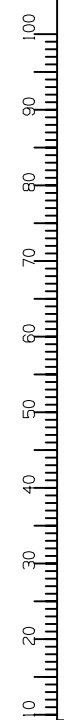
NOME: _____

VISTO: _____

DATA: ___/___/___



A3



ÁREA=29336.55 mm²
 MASSA=0.89 kg

Item	Quant.	Descrição	Material	Obs
4	1	CHAVE_TORX_TX15_367_D41120300R10L325D	-	
3	2	PARAFUSO_7722111_M3_5X7.2_T15_D41120300R10L325D	-	
2	2	INSERTO_SCLT104208_D41120300R10L325D	-	
1	1	CORPO	SAE 6150	

ACABAMENTO DE SUPERFÍCIES
 DIN 1302 DIN 3141

Rz1	▲▲▲▲
Rz4	▲▲
Rz16	▲
Rz63	▲
M.Bruto	

CedIFER	ABNT NB-8	Data:	Nome:	Titulo :
	Desenhado:	20.07.11	PEDRO	BROCA STD.
	Verificado:	20.07.11	PEDRO	(DESENHO DO CONJUNTO)
	Aprovado:	20.07.11	RENATO	Des. N. : D_D41120300R10L325D
Escala: 1:1		Folha: 1 - 3	Formato: A3	

SÍMBOLOS GEOMÉTRICOS	
⊕ Posição Real	⊥ Perpendicularidade
⊙ Concentricidade	∠ Angularidade
≡ Simetria	○ Circularidade
// Paralelismo	⌒ Perfil de Uma Linha
∅ Cilindricidade	⌒ Perfil de Superfície
□ Planicidade	↗ Batimento
— Retilnearidade	↗ Batimento Total

TOLERANCIA GERAL QUANDO NÃO ESPECIFICADA CONFORME I DIN 7188-F 1

DIMENSÕES	MEDIDAS LINEARES	RÁDIOS E CHAMFOS	ÂNGULOS (COMPRIMENTO DO CATETO MENOR)
acimo	0,5 3,0 6 30 120 400	0,5 3,0 6 30 10 50 120 400	10 50 120 400
abaixo	0,05 0,05 0,1 0,15 0,2 0,2	0,5 1,0 0,5 1,0	10° 30° 20° 10°