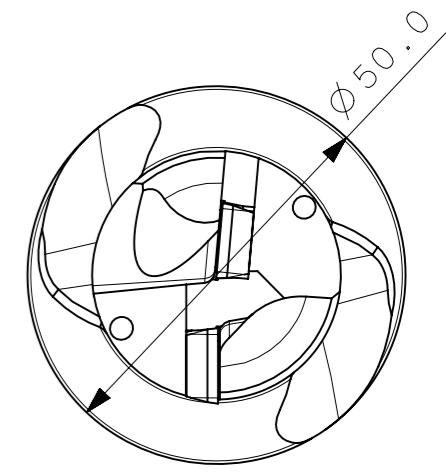
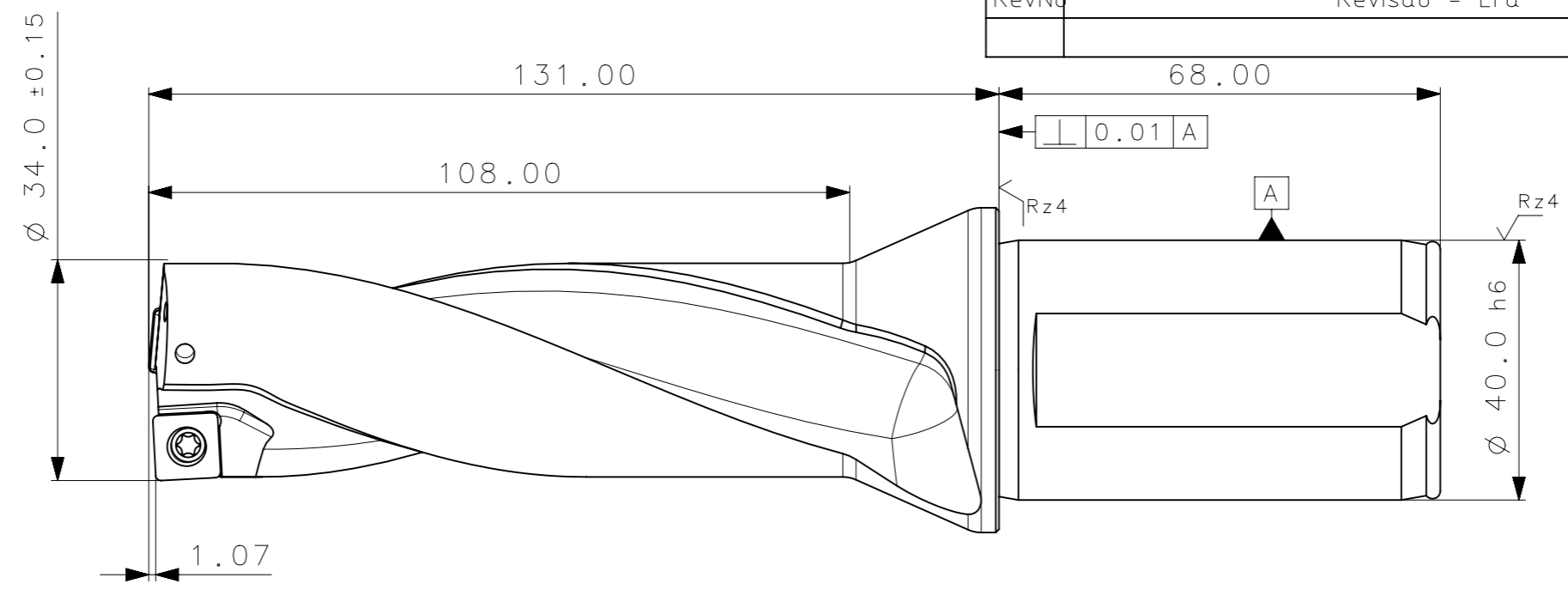
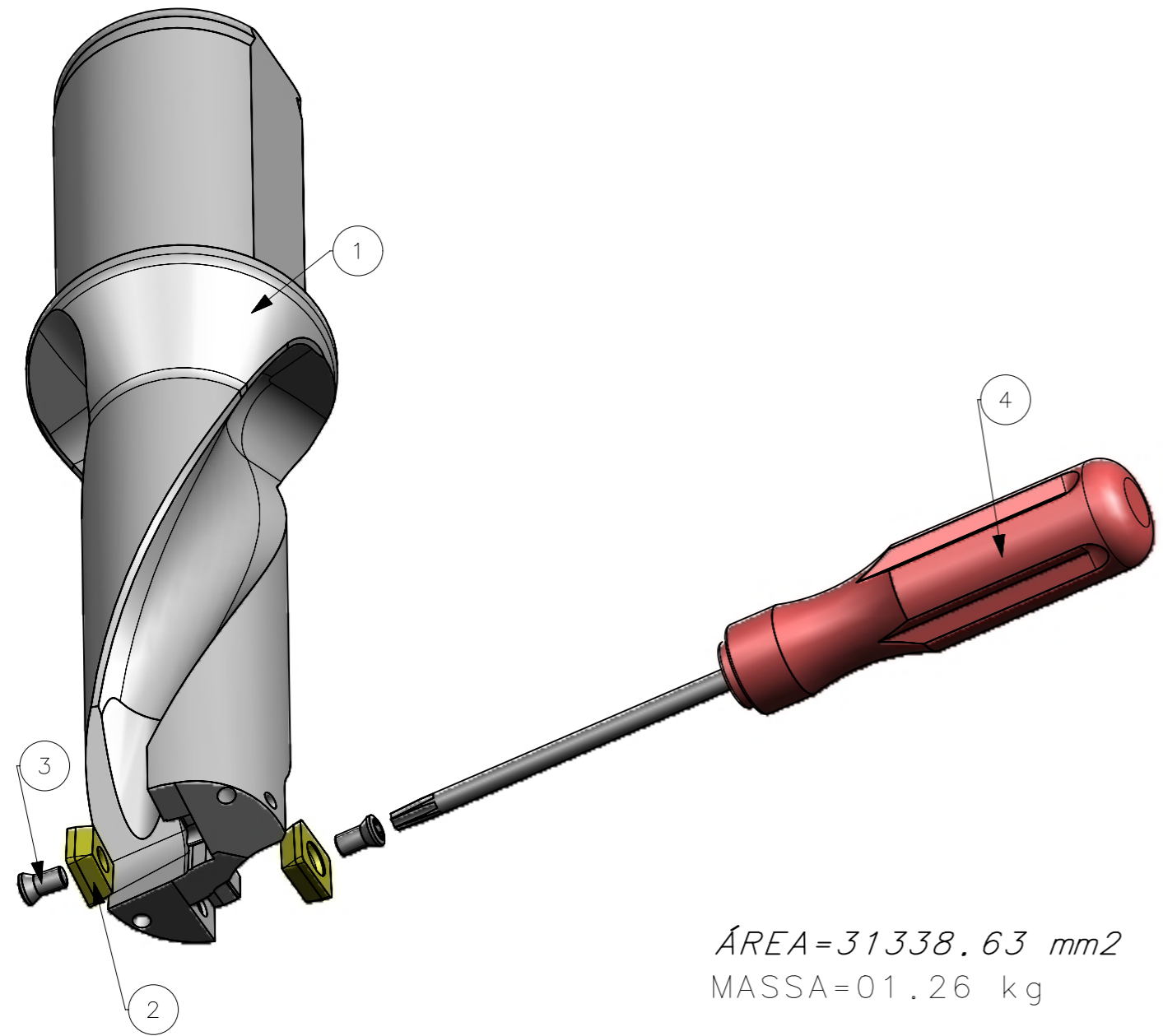


RevNo	Revisao - Era	Data	Proj.	Aprov.
-------	---------------	------	-------	--------

**CedIFER**  
 -SAE 6150  
 -TEMPERAR E REVENIR :  
 44-46HrC  
 -TRATAM. SUPERFICIAL :  
 POLIR E NIQUELAR



A3  
100  
90  
80  
70  
60  
50  
40  
30  
20  
10  
0



ÁREA=31338.63 mm<sup>2</sup>  
 MASSA=01.26 kg

**CedIFER**

**CÓPIA CONTROLADA**

**NOME:** \_\_\_\_\_

**VISTO:** \_\_\_\_\_

**DATA:** \_\_\_/\_\_\_/\_\_\_

Item	Quant.	Descrição	Material	Obs
4	1	CHAVE_TORX_T15F_D41120340R10L403D	-	
3	2	PARAFUSO_7722111_M3_5X7.2_T15_D41120340R10L403D	-	
2	2	INSERTO_SCLT104208_D41120340R10L403D	-	
1	1	CORPO	SAE 6150	

ACABAMENTO DE SUPERFÍCIES	DIN 1302	DIN 3141
Rz1	▲▲▲▲	
Rz4	▲▲▲	
Rz16	▲▲	
Rz63	▲	
M.Bruto		

**CedIFER**

ABNT NB-8

Desenhado: 20.07.11 PEDRO  
 Verificado: 20.07.11 PEDRO  
 Aprovado: 20.07.11 RENATO

Data: \_\_\_\_\_ Nome: \_\_\_\_\_  
 Escala: 1:1 Folha: 1 - 3

Titulo : BROCA STD.  
 (DESENHO DO CONJUNTO)

Des. N. : D\_D41120340R10L403D  
 Formato: A3

SÍMBOLOS GEOMÉTRICOS	
⊕ Posição Real	≡ Simetria
⊙ Concentricidade	// Paralelismo
⊥ Perpendicularidade	∠ Angularidade
○ Cilindricidade	□ Planicidade
○ Circularidade	— Retilnearidade
⌒ Perfil de Superfície	⤴ Batimento
⌒ Perfil de Uma Linha	⤴ Batimento Total