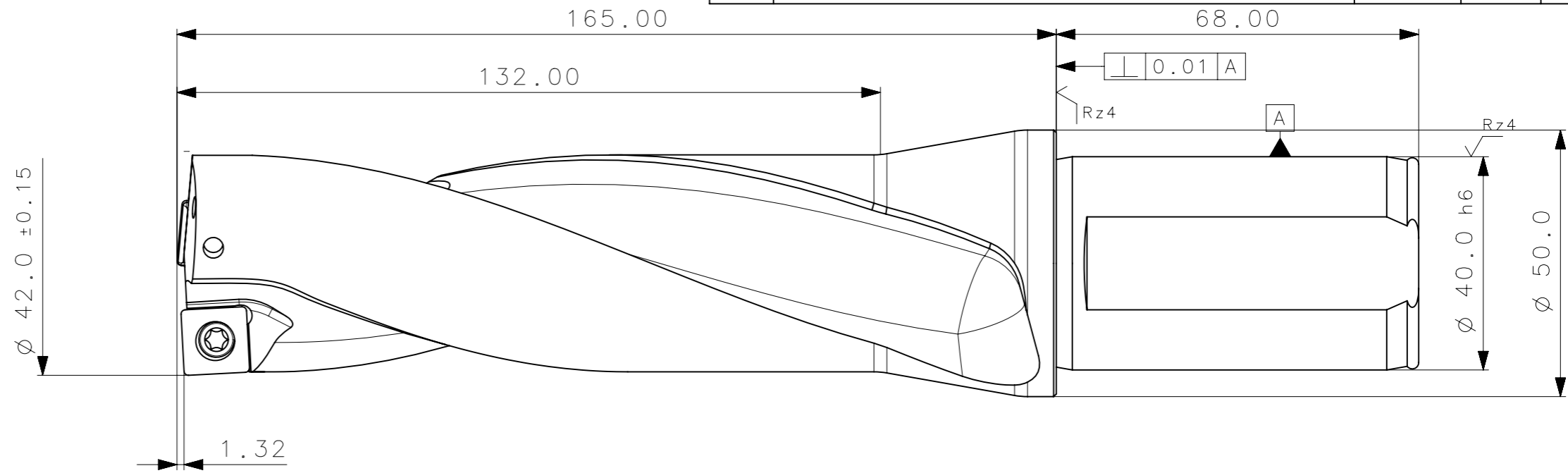
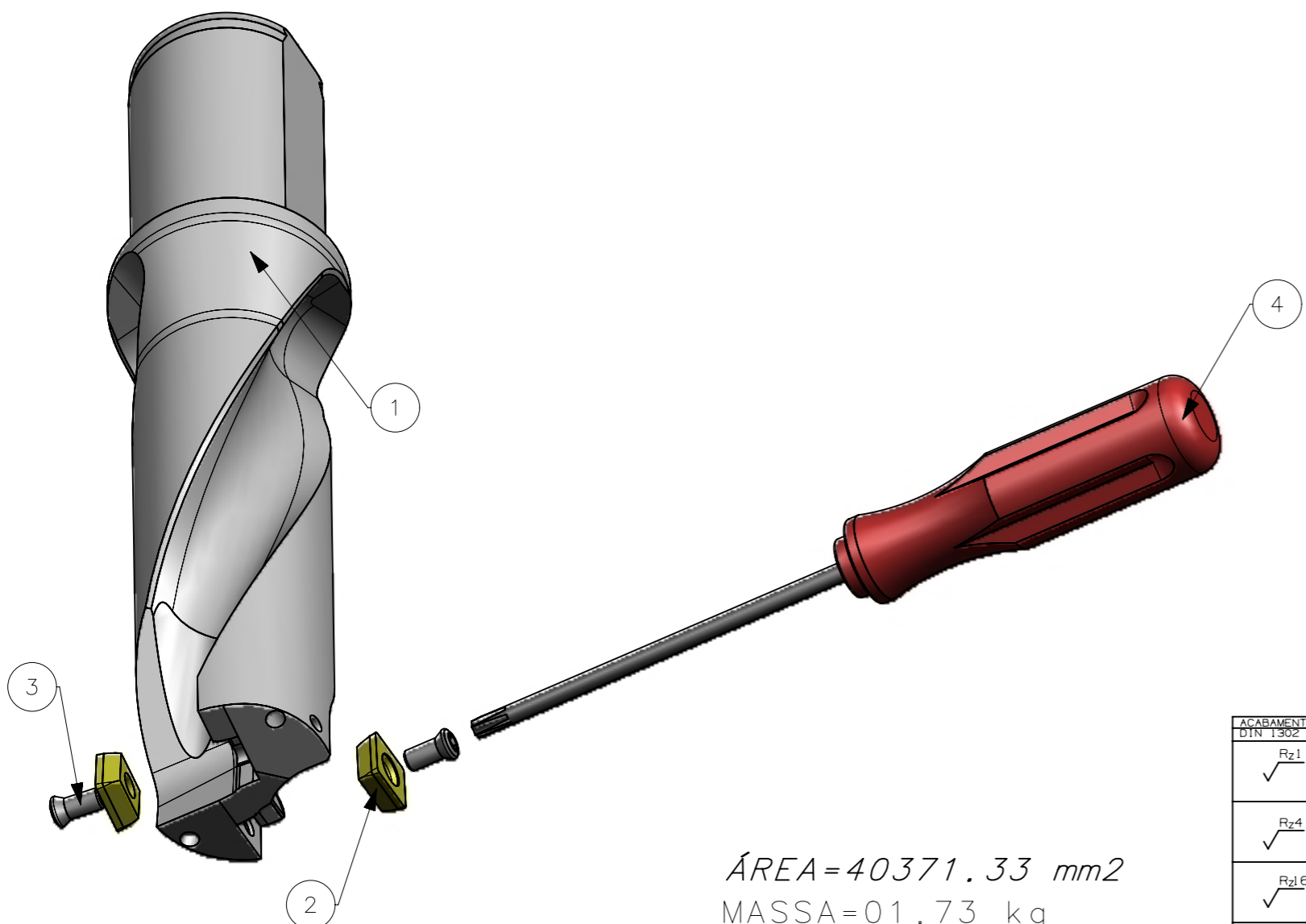


RevNo	Revisao - Era	Data	Proj.	Aprov.

**CedIFER**  
 -SAE 6150  
 -TEMPERAR E REVENIR :  
 44-46HrC  
 -TRATAM. SUPERFICIAL :  
 POLIR E NIQUELAR



A3



ÁREA=40371.33 mm<sup>2</sup>  
 MASSA=01.73 kg

**CedIFER**

**CÓPIA CONTROLADA**

**NOME:** \_\_\_\_\_

**VISTO:** \_\_\_\_\_

**DATA:** \_\_\_/\_\_\_/\_\_\_

Item	Quant.	Descrição	Material	Obs
4	1	CHAVE_TORX_T20F_D41120420R12L403D	SAE 6150	
3	2	PARAFUSO_7822114_M4.5X10.5_T20_D41120420R12L403D	-	
2	2	INSERTO_SCLT125008_D41120420R12L403D	-	
1	1	CORPO	SAE 6150	

ACABAMENTO DE SUPERFÍCIES	SÍMBOLOS GEOMÉTRICOS
DIN 1302	DIN 3141
Rz1	▲▲▲▲
Rz4	▲▲▲
Rz16	▲▲
Rz63	▲
M.Bruto	

**CedIFER**

ABNT NB-8

Desenhado: 20.07.11 PEDRO  
 Verificado: 20.07.11 PEDRO  
 Aprovado: 20.07.11 RENATO

Data: \_\_\_\_\_ Nome: \_\_\_\_\_  
 Titulo: **BROCA STD. (DESENHO DO CONJUNTO)**

Escala: 1:1 Folha: 1 - 3  
 Des. N.: D\_D41120420R12L403D Formato: A3

SÍMBOLOS GEOMÉTRICOS	
⊕ Posição Real	⊥ Perpendicularidade
⊙ Concentricidade	∠ Angularidade
≡ Simetria	○ Circularidade
// Paralelismo	⌒ Perfil de Uma Linha
⊂ Cilindricidade	⌒ Perfil de Superfície
□ Planicidade	↗ Batimento
— Retilnearidade	↗ Batimento Total