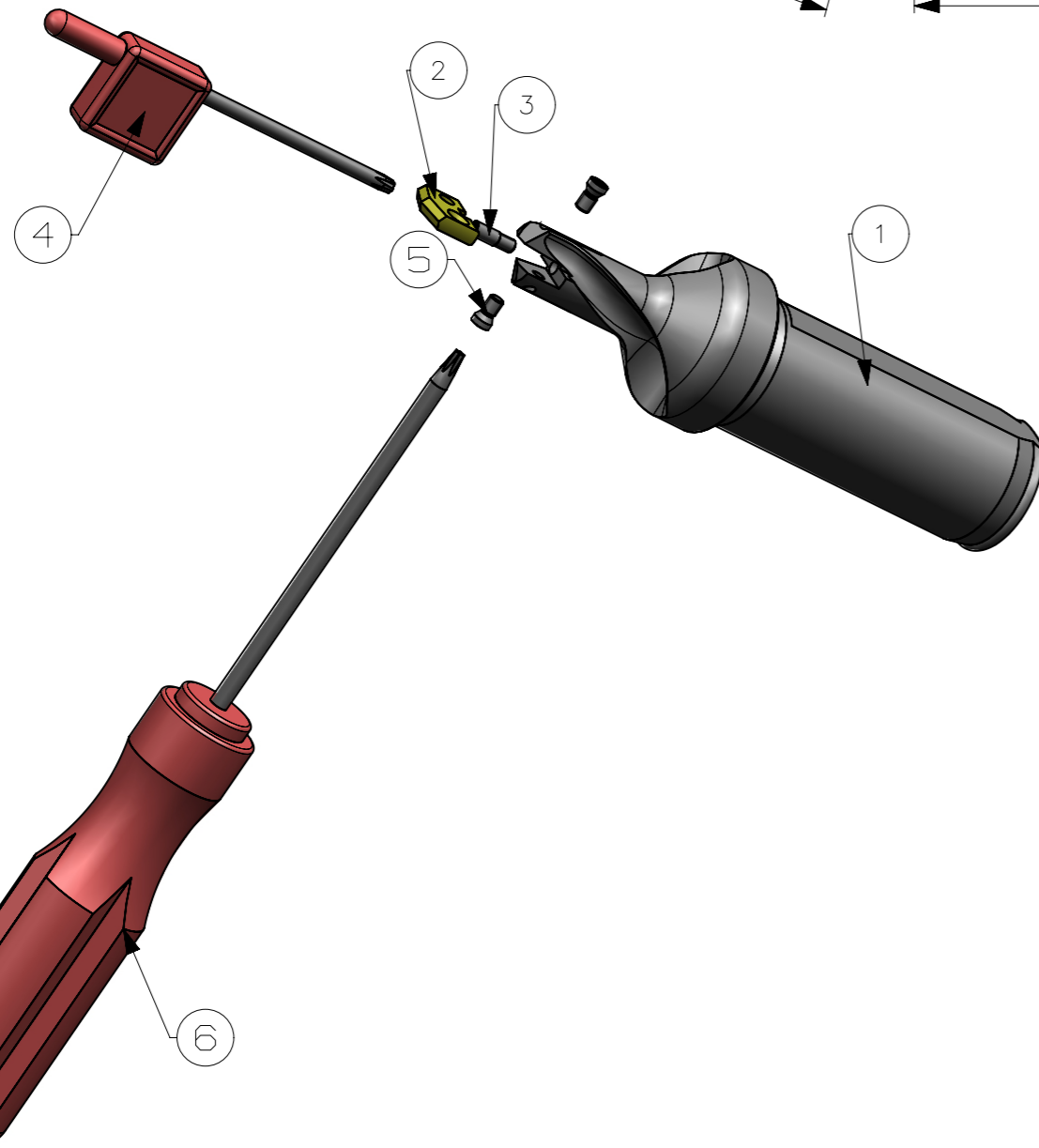
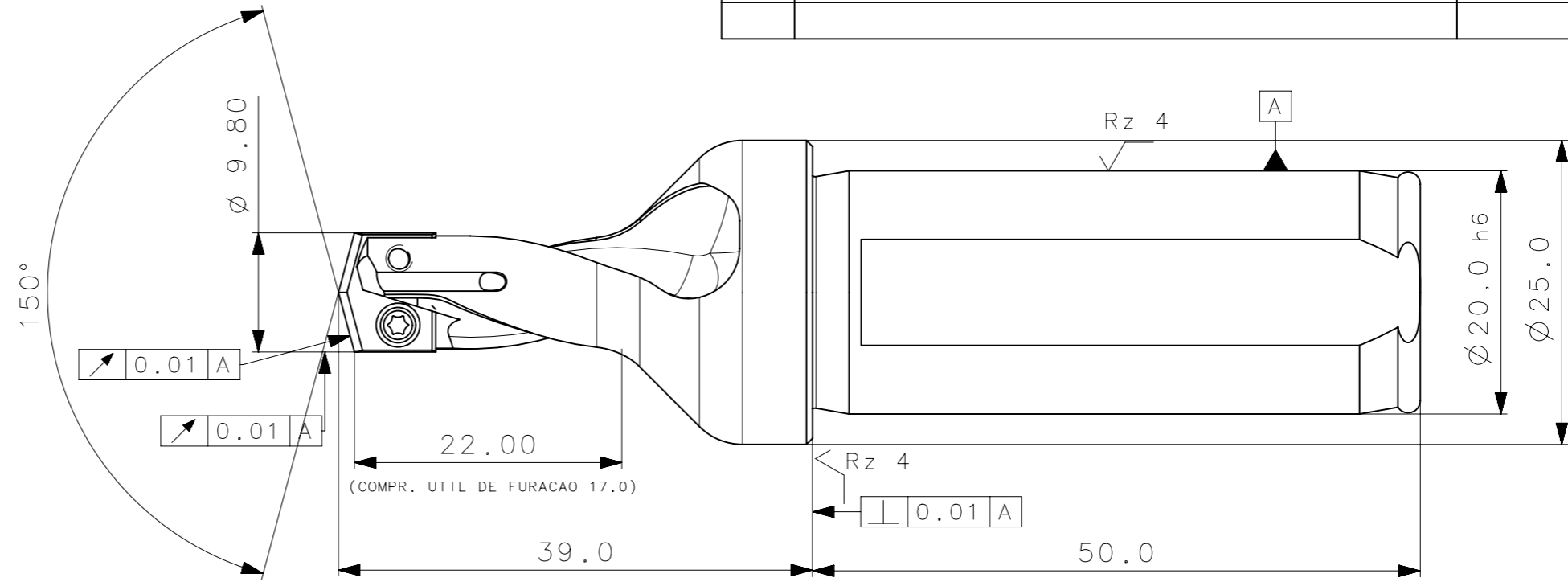


RevNo	Revisao - Era	Data	Proj.	Aprov.

CedIFER

- MATERIAL:H13
- TEMP. A VACUO
- DUREZA: 38-40 HRC
- POLIR CANAIS
- NITRETAR
- OXIDAR PRETO
- CAMADA DE NITRETACAO:0.3mm
- PROTEGER ROSCAS DA NITRETACAO



CedIFER

CÓPIA CONTROLADA

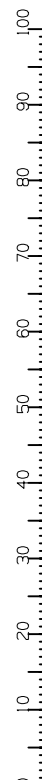
NOME: _____

VISTO: _____

DATA: ____ / ____ / ____

BROCA DE (1.5xD)
 RANGE:
 DIAM MINIMO= Ø 9.80
 DIAM MAXIMO= Ø 11.09
 ÁREA=6208.08 mm2
 MASSA=0.16 kg

A3



SÍMBOLOS GEOMÉTRICOS					
⊕ Posição Real	≡ Simetria	⊥ Perpendicularidade	∅ Cilindricidade	○ Circularidade	⌒ Perfil de Superfície
⊙ Concentricidade	// Paralelismo	∠ Angularidade	▭ Planicidade	— Retilnearidade	⌒ Perfil de Uma Linha
					↗ Batimento
					↗ Batimento Total

Item	Quant.	Descrição	Material	Obs
6	1	CHAVE_TORX_T7F_D415_2_0980_R_L20_17_89	-	
5	2	PARAF_TORX_551302041_D415_2_0980_R_L20_17_89	-	
4	1	CHAVE_TORX_T6_B_D415_2_0980_R_L20_17_89	-	
3	1	PINO_DE_CENTRAGEM_WFD20070_T6_D415_2_0980_R_L20_17_89	-	
2	1	WFD_0980_D415_2_0980_R_L20_17_89	-	
1	1	CORPO	H13	

ACABAMENTO DE SUPERFÍCIES DIN 1302	DIN 3141	Obs:Quebrar cantos vivos	Obs.desenho exclusivo Cedifer, nao pode ser reproduzido ou entregue a terceiros sem prévia autorização
Rz1	▲▲▲▲	Ref. do cliente(Produto):	
Rz4	▲▲▲	Ref. do cliente(ferramenta):	Substitui: _____
Rz16	▲▲		Cliente: _____
Rz63	▲		
M.Bruto			

ABNT NB-8	Data:	Nome:	Titulo :
Desenhado:	13.04.10	PEDRO	BROCA D415-2 STD.
Verificado:	13.04.10	PEDRO	(DESENHO DO CONJUNTO)
Aprovado:	13.04.10	RENATO	
Escala:	2:1-1:1	Folha:	Des. N. : D_D415_2_0980_R_L20_17_89
		1 - 4	Formato: A3