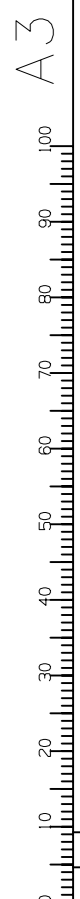
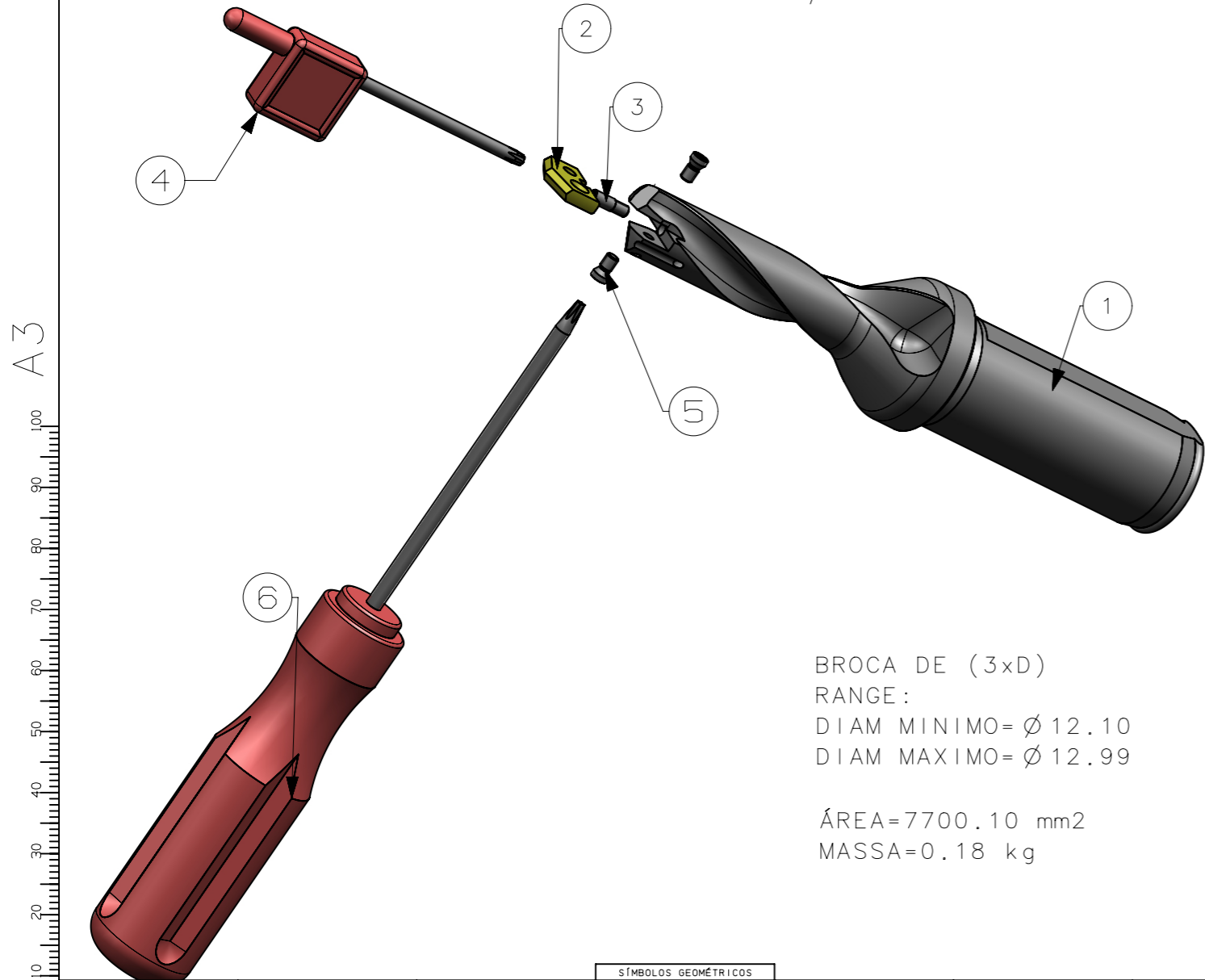
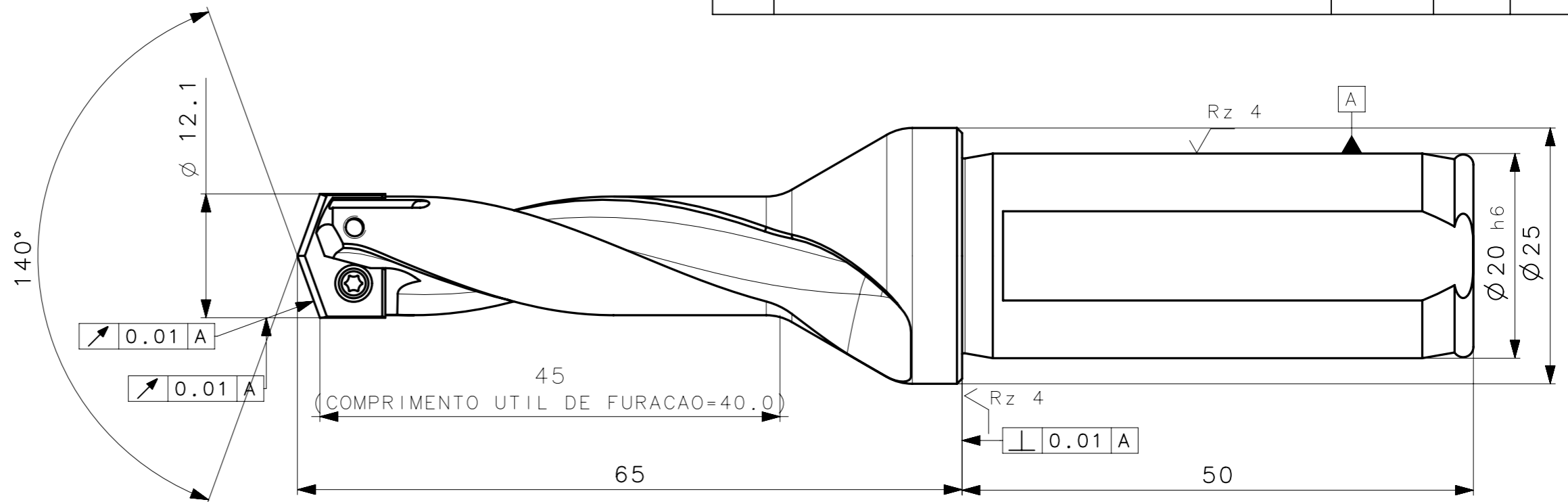


**CedIFER**

- MATERIAL:H13
- TEMP. A VACUO
- DUREZA: 38-40 HRC
- POLIR CANAIS
- NITRETACAO GASOSA
- PROTEGER ROSCAS DA NITRETACAO
- CAMADA DE NITRETACAO:0.3mm
- OXIDAR PRETO



**CedIFER**

**CÓPIA CONTROLADA**

**NOME:** \_\_\_\_\_

**VISTO:** \_\_\_\_\_

**DATA:** \_\_\_ / \_\_\_ / \_\_\_

BROCA DE (3xD)  
 RANGE:  
 DIAM MINIMO= Ø 12.10  
 DIAM MAXIMO= Ø 12.99

ÁREA=7700.10 mm<sup>2</sup>  
 MASSA=0.18 kg

6	1	CHAVE_TORX_T7F_D415_2_1210_R_L20_40_115	-	
5	2	PARAF_TORX_551302041_D415_2_1210_R_L20_40_115	-	
4	1	CHAVE_TORX_T6_B_D415_2_1210_R_L20_40_115	-	
3	1	PINO_DE_CENTRAGEM_WFD20070_T6_D415_2_1210_R_L20_40_115	-	
2	1	WFD_1210_D415_2_1210_R_L20_40_115	-	
1	1	CORPO	H13	

Item	Quant.	Descrição	Material	Obs
		Obs:Quebrar cantos vivos		Obs.desenho exclusivo Cedifer, nao pode ser reproduzido ou entregue a terceiros sem prévia autorização
		Ref. do cliente(Produto):		
		Ref. do cliente(ferramenta):	Substitui:	Cliente :

<b>CedIFER</b>	ABNT NB-8	Data:	Nome:	Titulo :
	Desenhado:	15.07.10	PEDRO	BROCA D415-2 STD.
	Verificado:	15.07.10	PEDRO	(DESENHO DO CONJUNTO)
	Aprovado:	15.07.10	RENATO	
Escala:	2:1-1:1	Folha:	1 - 4	Des. N. : D_D415_2_1210_R_L20_40_115
				Formato: A3

SÍMBOLOS GEOMÉTRICOS					
⊕ Posição Real	≡ Simetria	⊥ Perpendicularidade	∅ Cilindricidade	○ Circularidade	⌒ Perfil de Superfície
⊙ Concentricidade	// Paralelismo	∠ Angularidade	▭ Planicidade	— Retilnearidade	⌒ Perfil de Uma Linha
					↗ Batimento
					↗ Batimento Total