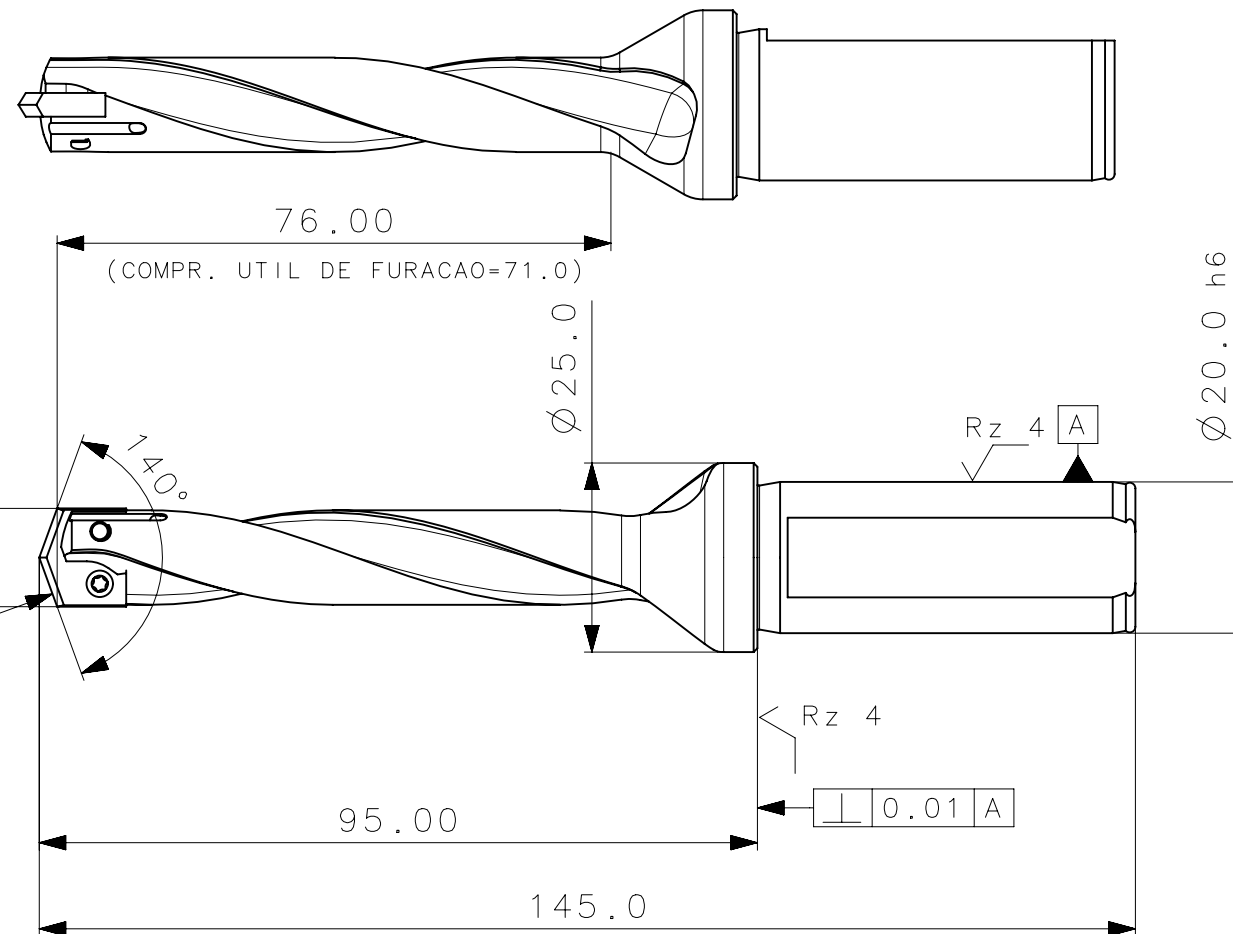


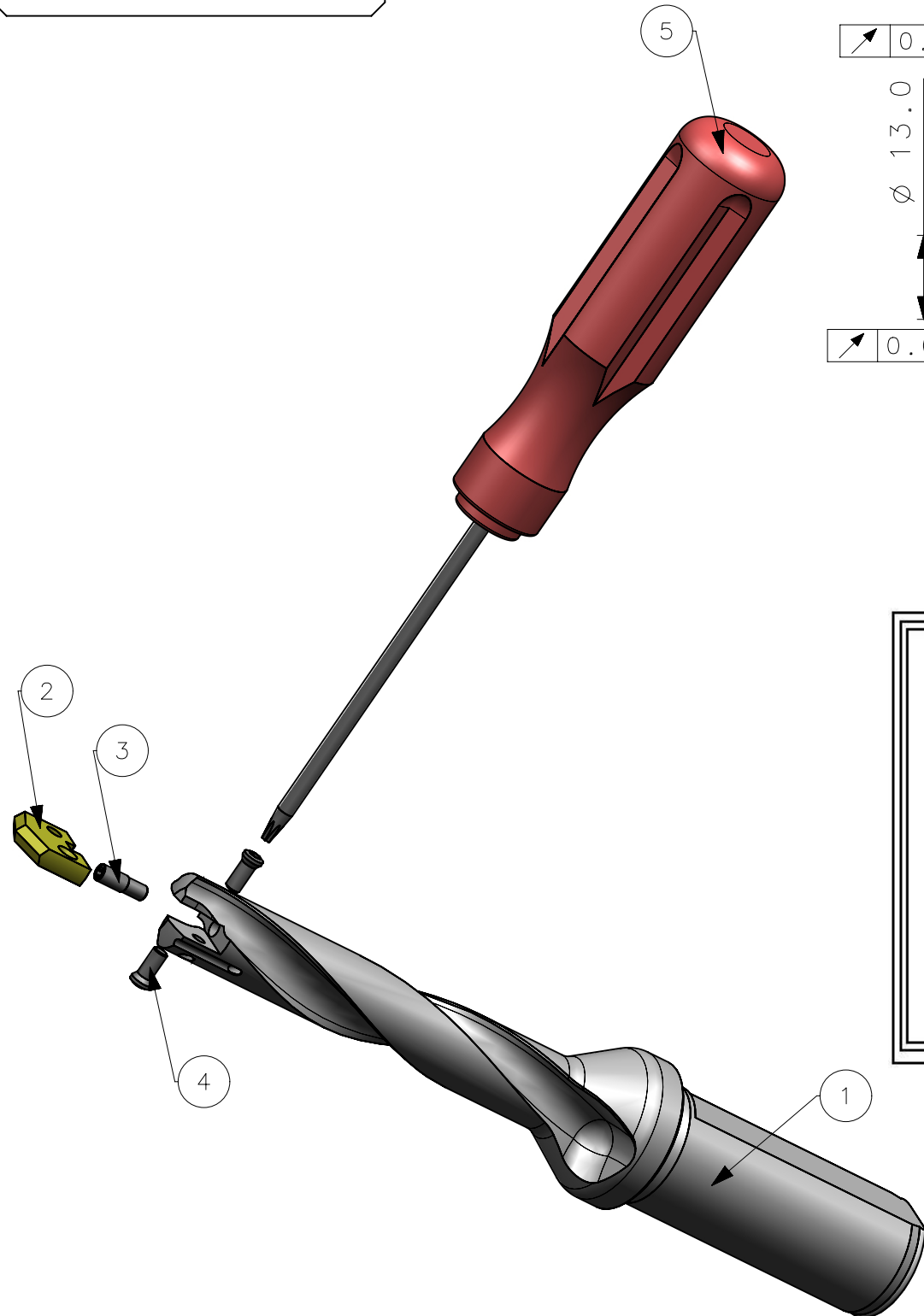
RevNo	Revisao - Era	Data	Proj.	Aprov.

CediFER

-MATERIAL: H13
-TEMP. A VACUO
-DUREZA 38-40 HRC
-POLIR CANAIS
-NITRETACAO GASOSA
-CAMADA DE NITRETACAO: 0.3mm
-PROTEGER ROSCAS DA NITRETACAO
-OXIDAR PRETO



A3



CediFER

CÓPIA CONTROLADA

NOME: _____

VISTO: _____

DATA: ___/___/___

(BROCA 5xD)
RANGE:
DIAM. MIN= Ø 13.0
DIAM. MAXIMO= Ø 14.19

MASSA=0.20KG
AREA=9443.43mm/2

5	01	CHAVE_TORX_T7F_D415_2_1300_R_L20_71_145	1	
4	02	PARAFUSO_TORX_551302003_D415_2_1300_R_L20_71_145	2	
3	01	PINO_DE_CENTRAGEM_WFD25088_T7_D415_2_1300_R_L20_71_145		HARD-TOOLS
2	01	INSERTO_WFD_1300_D415_2_1300_R_L20_71_145		W-WELLER
1	01	CORPO		H13

Item	Quant.	Descrição	Material	Obs
5	01	CHAVE_TORX_T7F_D415_2_1300_R_L20_71_145	H13	
4	02	PARAFUSO_TORX_551302003_D415_2_1300_R_L20_71_145		
3	01	PINO_DE_CENTRAGEM_WFD25088_T7_D415_2_1300_R_L20_71_145	HARD-TOOLS	
2	01	INSERTO_WFD_1300_D415_2_1300_R_L20_71_145	W-WELLER	
1	01	CORPO	H13	

Obs: Quebrar cantos vivos	Obs: desenho exclusivo CediFer, não pode ser reproduzido ou entregue a terceiros sem prévia autorização
Ref. do cliente(Produto):	-
Ref. do cliente(ferramenta):	Substitui: _____
Material	Cliente: _____

ABNT NB-8	Data: 24.03.10	Nome: PEDRO	Título: BROCA STD.
Desenhado:	24.03.10	PEDRO	
Verificado:	24.03.10	PEDRO	
Aprovado:	24.03.10	RENATO	
Escala: 1:1	Folha: 1 - 4	Des. N.: D-D415_2_1300_R_L20_71_145	Formato: A3

SÍMBOLOS GEOMÉTRICOS			