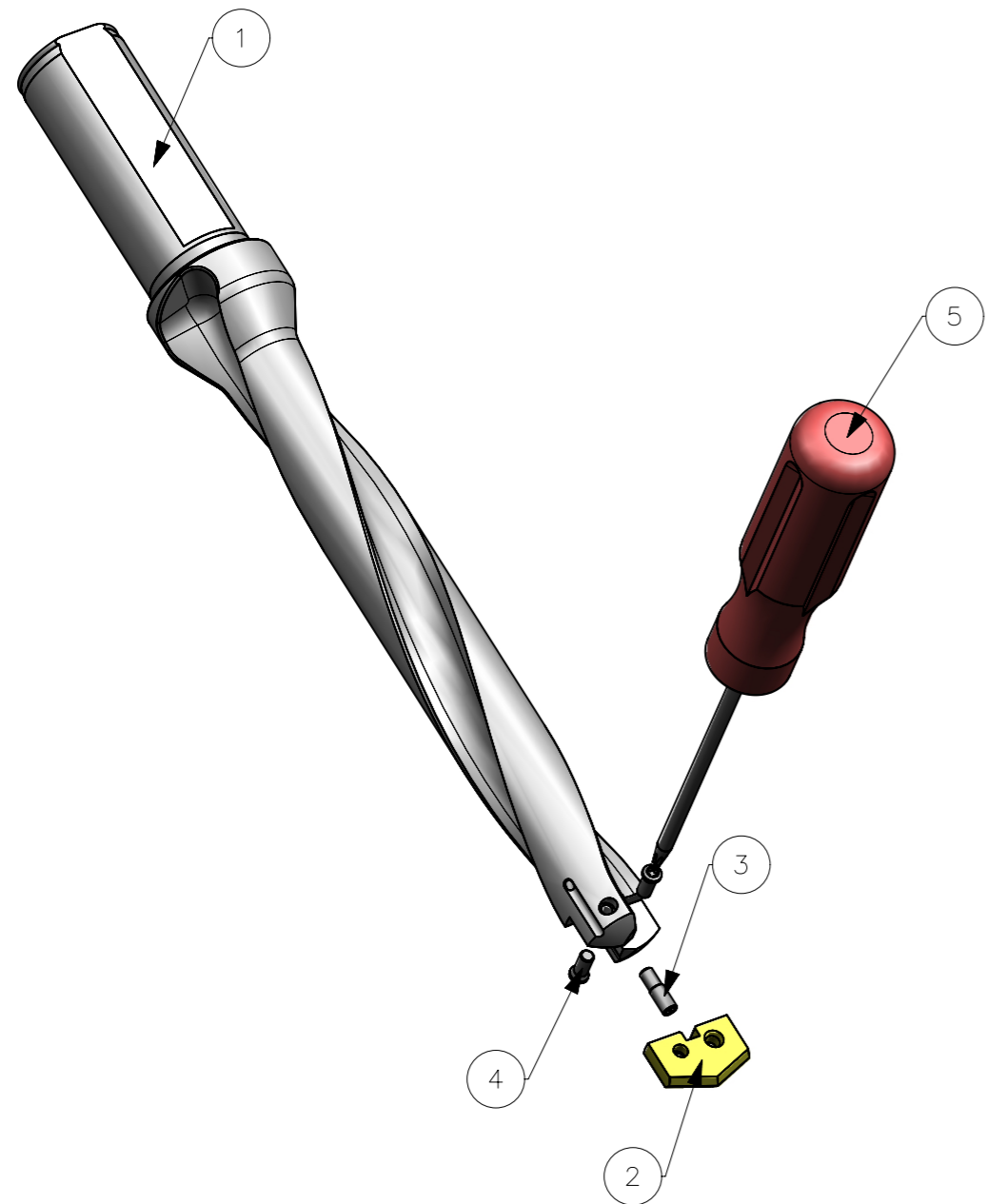
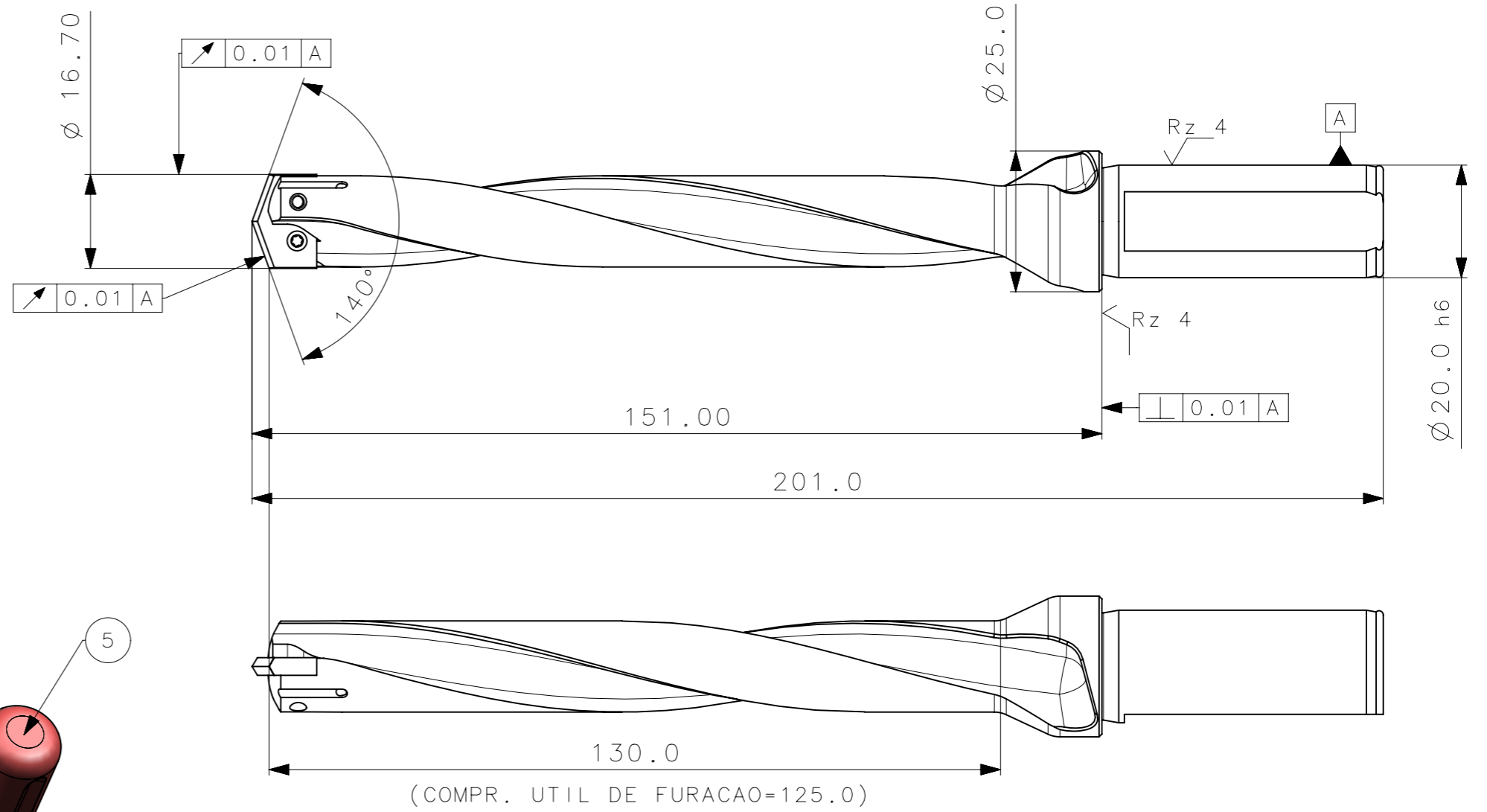


RevNo	Revisao - Era	Data	Proj.	Aprov.

**CediFER**

- MATERIAL: H13
- TEMP. A VACUO
- DUREZA 38-40 HRC
- POLIR CANAIS
- NITRETACAO GASOSA
- CAMADA DE NITRETACAO: 0.3mm
- PROTEGER ROSCAS DA NITRETACAO
- OXIDAR PRETO



**CediFER**

**CÓPIA CONTROLADA**

**NOME:** \_\_\_\_\_

**VISTO:** \_\_\_\_\_

**DATA:** \_\_\_\_/\_\_\_\_/\_\_\_\_

(BROCA 7xD)  
 RANGE:  
 DIAM. MIN = Ø 16.70  
 DIAM. MAXIMO = Ø 17.84  
 MASSA = 0.28KG  
 AREA = 14299.80mm<sup>2</sup>

5	01	CHAVE_TORX_T7F_D415_2_1670_R_L20_125_201_HD	HARD-TOOLS
4	02	PARAFUSO_TORX_551302003_D415_2_1670_R_L20_125_201_HD	HARD-TOOLS
3	01	PINO_DE_CENTRAGEM_WFD25088_T7_D415_2_1670_R_L20_125_201_HD	HARD-TOOLS
2	01	INSERTO_WFD_1670_D415_2_1670_R_L20_125_201_HD	W-WELLER
1	01	CORPO	H13

Item	Quant.	Descrição	Material	Obs
		Obs: Quebrar cantos vivos		Obs: desenho exclusivo CediFer, não pode ser reproduzido ou entregue a terceiros sem prévia autorização
		Ref. do cliente(Produto):		
		Ref. do cliente(ferramenta):	Substitui:	Cliente:

ACABAMENTO DE SUPERFÍCIES	SÍMBOLOS GEOMÉTRICOS
DIN 1302	DIN 3141
Rz1	▲▲▲▲
Rz4	▲▲▲
Rz16	▲▲
Rz63	▲
M.Bruto	

<b>CediFER</b>	ABNT NB-8	Data:	Nome:	Titulo:
	Desenhado:	23.09.11	PEDRO	BROCA STD.
	Verificado:	23.09.11	PEDRO	
	Aprovado:	23.09.11	RENATO	
Escala:	1:1	Folha:	1 - 4	Des. N.:
				D_D415_2_1670_R_L20_125_201_HD
				Formato:
				A3

A3



SÍMBOLOS GEOMÉTRICOS	
⊕ Posição Real	≡ Simetria
⊙ Concentricidade	// Paralelismo
⊥ Perpendicularidade	∠ Angularidade
○ Cilindricidade	○ Circularidade
⌒ Perfil de Superfície	⌒ Perfil de Uma Linha
⌒ Batimento	⌒ Batimento Total
— Relinearidade	