

RevNo	Revisao - Era	Data	Proj.	Aprov.

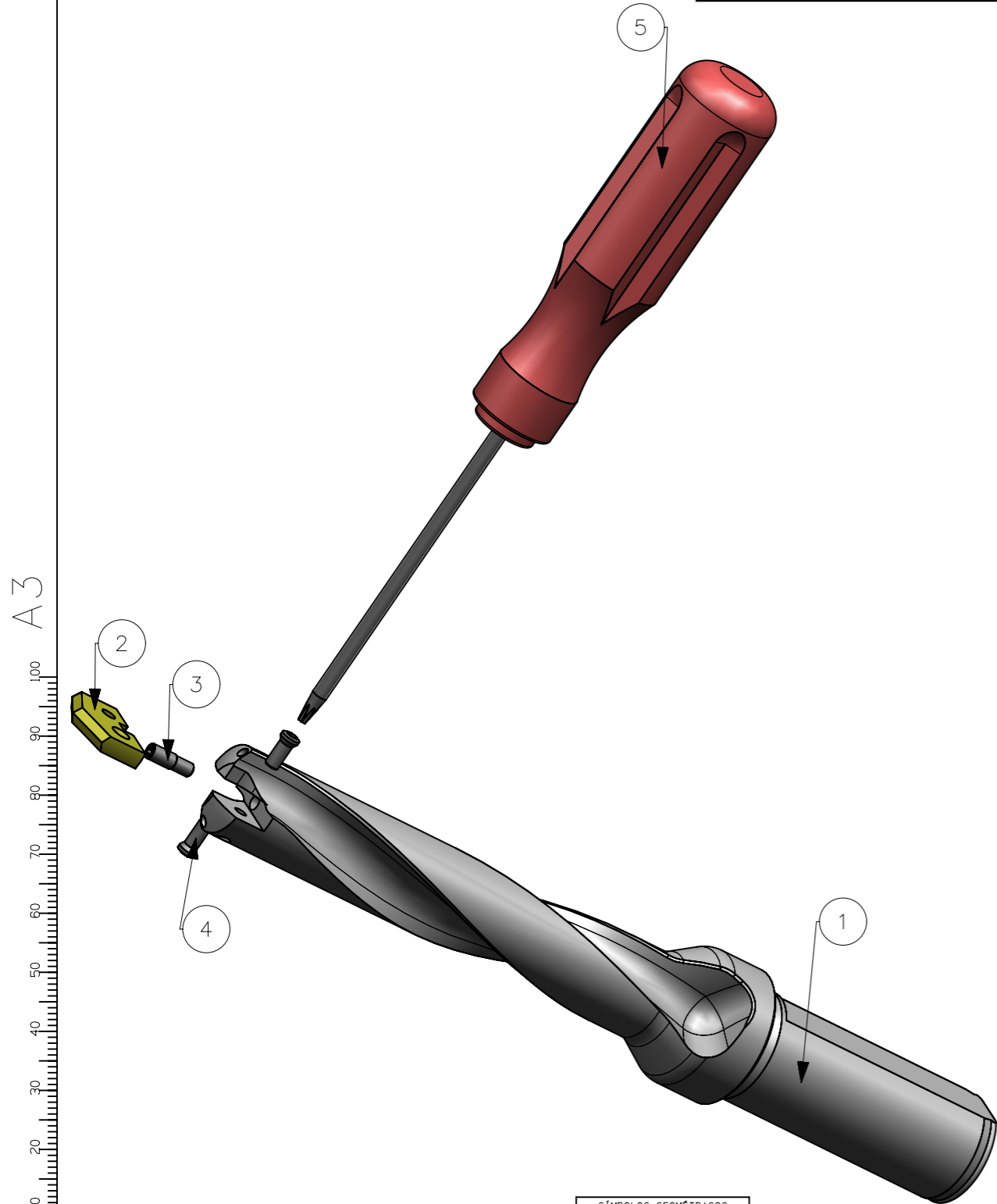
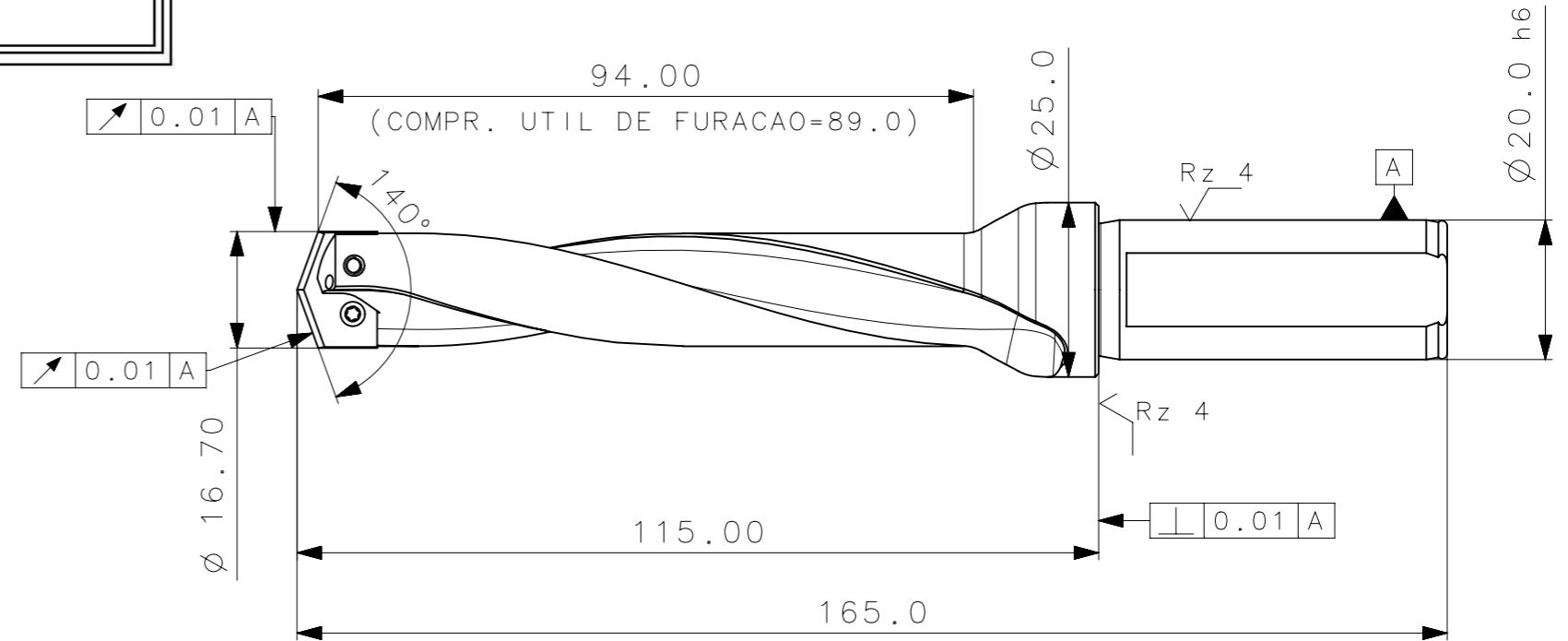
CediFER

-MATERIAL: H13
 -TEMP. A VACUO
 -DUREZA 38-40 HRC
 -POLIR CANAIS
 -NITRETACAO GASOSA
 -CAMADA DE NITRETACAO: 0.3mm
 -PROTEGER ROSCAS DA NITRETACAO
 -OXIDAR PRETO

CediFER

CÓPIA CONTROLADA

NOME: _____
 VISTO: _____
 DATA: ____/____/____



(BROCA 5xD)
 RANGE:
 DIAM. MIN = $\varnothing 16.70$
 DIAM. MAXIMO = $\varnothing 17.84$
 MASSA = 0.25KG
 AREA = 12115.26mm²

5	01	CHAVE_TORX_T7F_D415_2_1670_R_L20_89_165	HARD-TOOLS	
4	02	PARAFUSO_TORX_551302003_D415_2_1670_R_L20_89_165	HARD-TOOLS	
3	01	PINO_DE_CENTRAGEM_WFD25088_T7_D415_2_1670_R_L20_89_165	HARD-TOOLS	
2	01	INSERTO_WFD_1670_D415_2_1670_R_L20_89_165	W-WELLER	
1	01	CORPO	H13	

Item	Quant.	Descrição	Material	Obs
		Obs: Quebrar cantos vivos	Obs: desenho exclusivo CediFer, não pode ser reproduzido ou entregue a terceiros sem prévia autorização	
		Ref. do cliente(Produto):		
		Ref. do cliente(ferramenta):	Substitui:	Cliente:
			Título: BROCA STD.	
			Des. N.: D_D415_2_1670_R_L20_89_165	
			Formato: A3	

A3



SÍMBOLOS GEOMÉTRICOS	
	Posição Real
	Concentricidade
	Simetria
	Paralelismo
	Perpendicularidade
	Angularidade
	Cilindricidade
	Planicidade
	Circularidade
	Retilinearidade
	Perfil de Superfície
	Perfil de Uma Linha
	Batimento
	Batimento Total

	ABNT NB-8	Data:	Nome:	Título:
	Desenhado:	24.03.10	PEDRO	BROCA STD.
	Verificado:	24.03.10	PEDRO	
	Aprovado:	24.03.10	RENATO	
Escala:	1:1	Folha:	1 - 4	Des. N.:
				D_D415_2_1670_R_L20_89_165
				Formato:
				A3