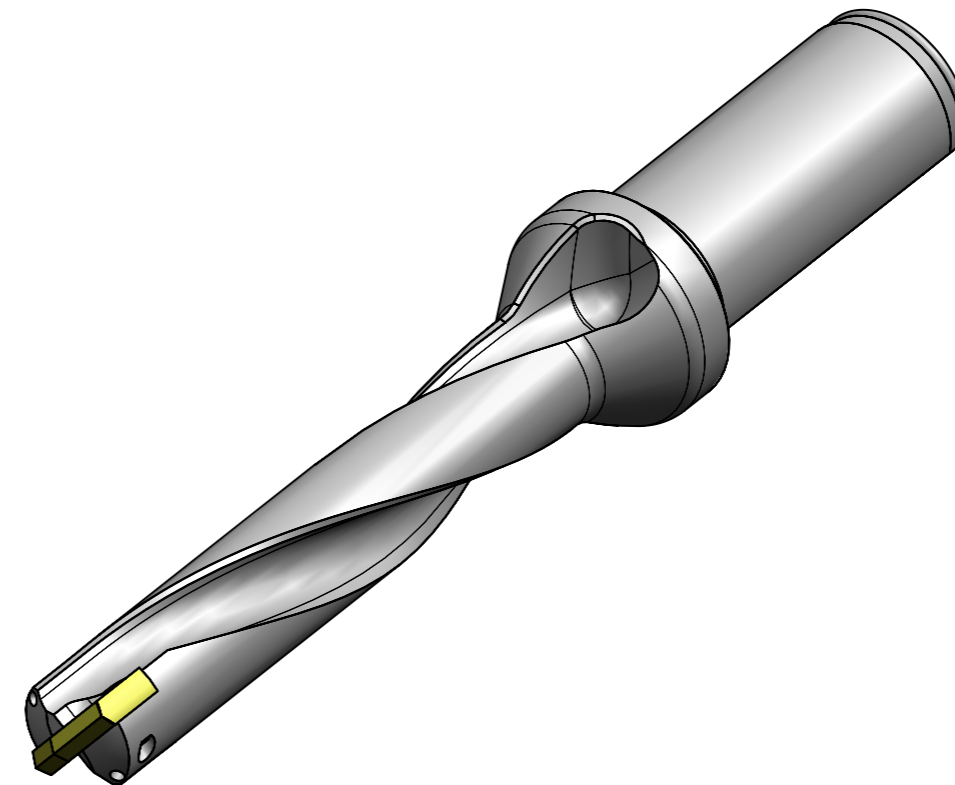
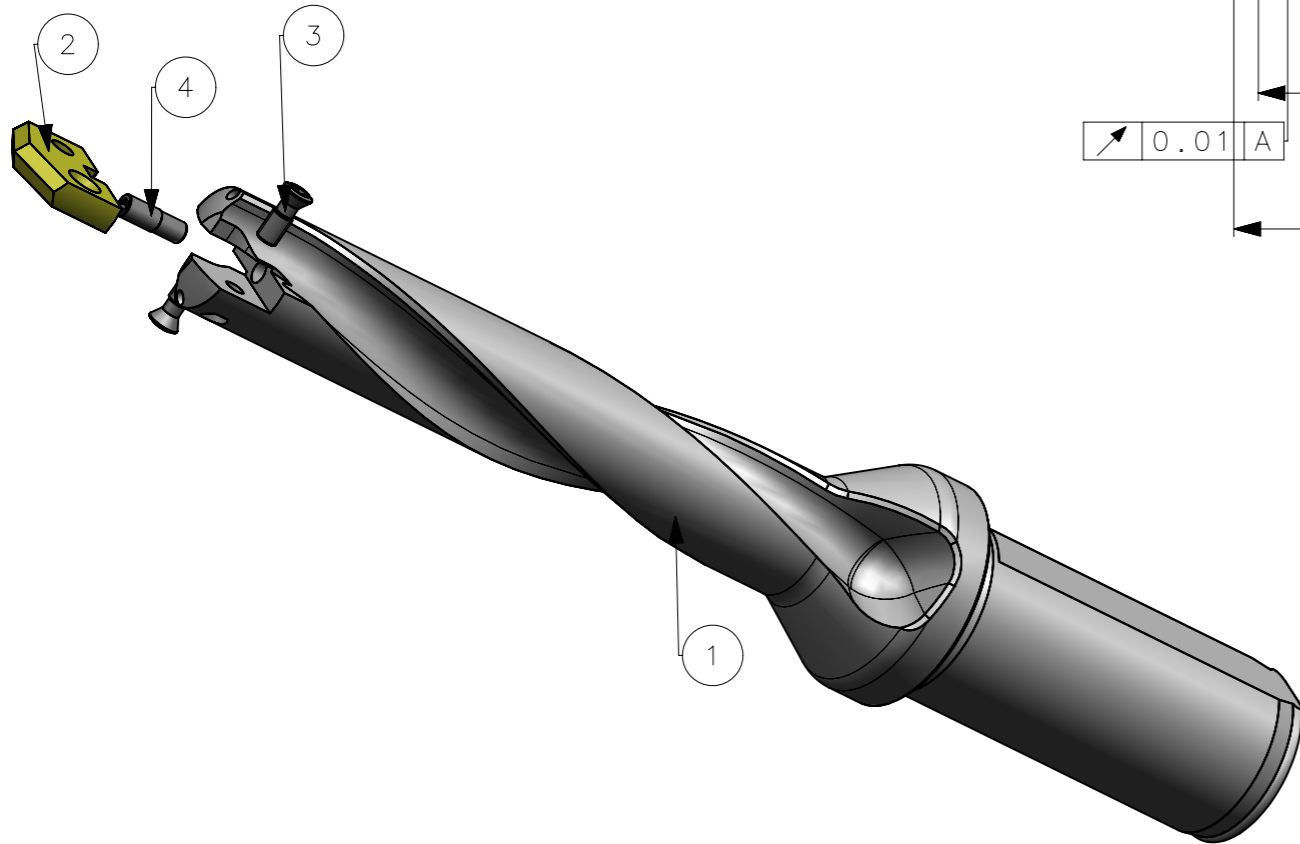
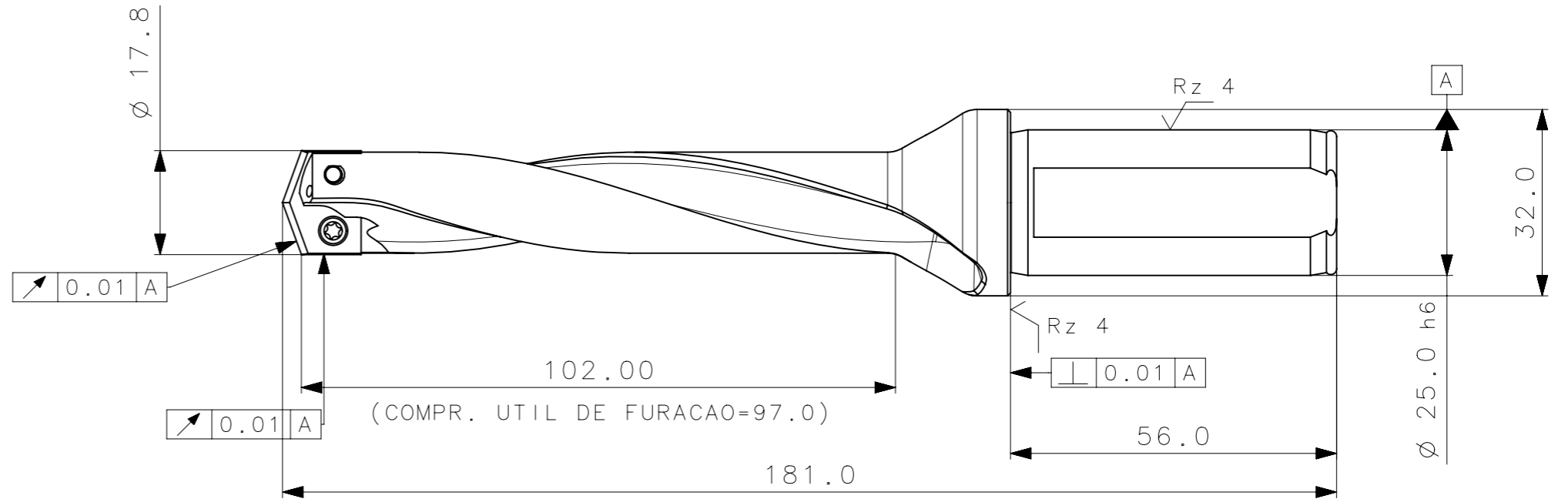


RevNo	Revisao - Era	Data	Proj.	Aprov.

CediFER

- MATERIAL:H13
- TEMP. A VACUO
- DUREZA 38-40 HRC
- POLIR CANAIS
- NITRETACAO GASOSA
- CAMADA DE NITRETACAO:0.3mm
- PROTEGER ROSCAS DA NITRETACAO
- OXIDAR PRETO



(BROCA 5 x D)
 RANGE :
 DIAM. MIN= $\varnothing 17.85$
 DIAM. MAXIMO= $\varnothing 19.39$
 MASSA=0.39KG
 AREA=15640.28mm²

CediFER

CÓPIA CONTROLADA

NOME: _____

VISTO: _____

DATA: ____/____/____

A3

SÍMBOLOS GEOMÉTRICOS	
	Posição Real
	Concentricidade
	Simetria
	Paralelismo
	Perpendicularidade
	Angularidade
	Cilindricidade
	Planicidade
	Circularidade
	Retilinearidade
	Perfil de Superfície
	Batimento
	Perfil de Uma Linha
	Batimento Total

Item	Quant.	Descrição	Material	Obs
4	01	PINO DE CENTRAGEM_WFD30098_T7_D415_2_1785_R_L25_97_181	HARD-TOOLS	
3	02	PARAF_TORX_4161832_D415_2_1785_R_L25_97_181	2	
2	01	INSERTO_WFD_1785_D415_2_1785_R_L25_97_181	W-WELLER	
1	01	CORPO	H13	

ACABAMENTO DE SUPERFÍCIES DIN 1302	DIN 3141	Obs:Quebrar cantos vivos	Obs.desenho exclusivo CediFer, nao pode ser reproduzido ou entregue a terceiros sem prévia autorização
		Ref. do cliente(Produto):	
		Ref. do cliente(ferramenta):	Substitui: _____
			Cliente: _____

	Data:	Nome:	Titulo :
Desenhado:	29.03.10	PEDRO	BROCA STD.
Verificado:	29.03.10	PEDRO	
Aprovado:	29.03.10	RENATO	
Escala:	1:1	Folha:	1 - 4
Des. N. : D_D415_2_1785_R_L25_97_181		Formato: A3	