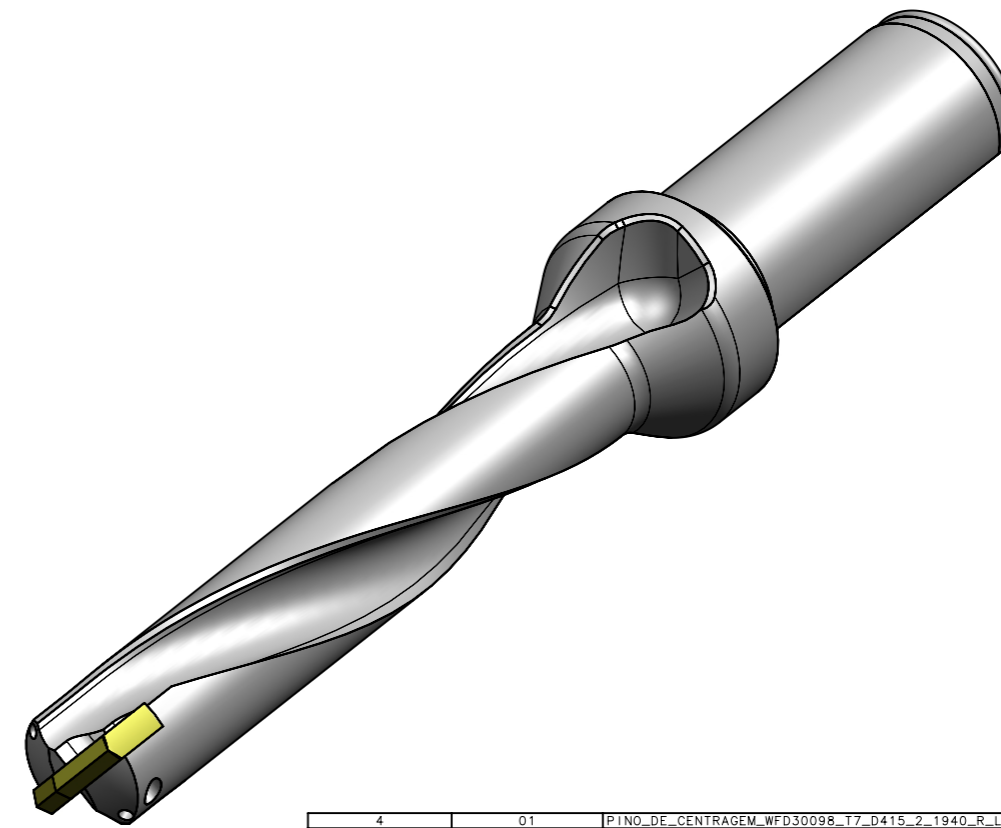
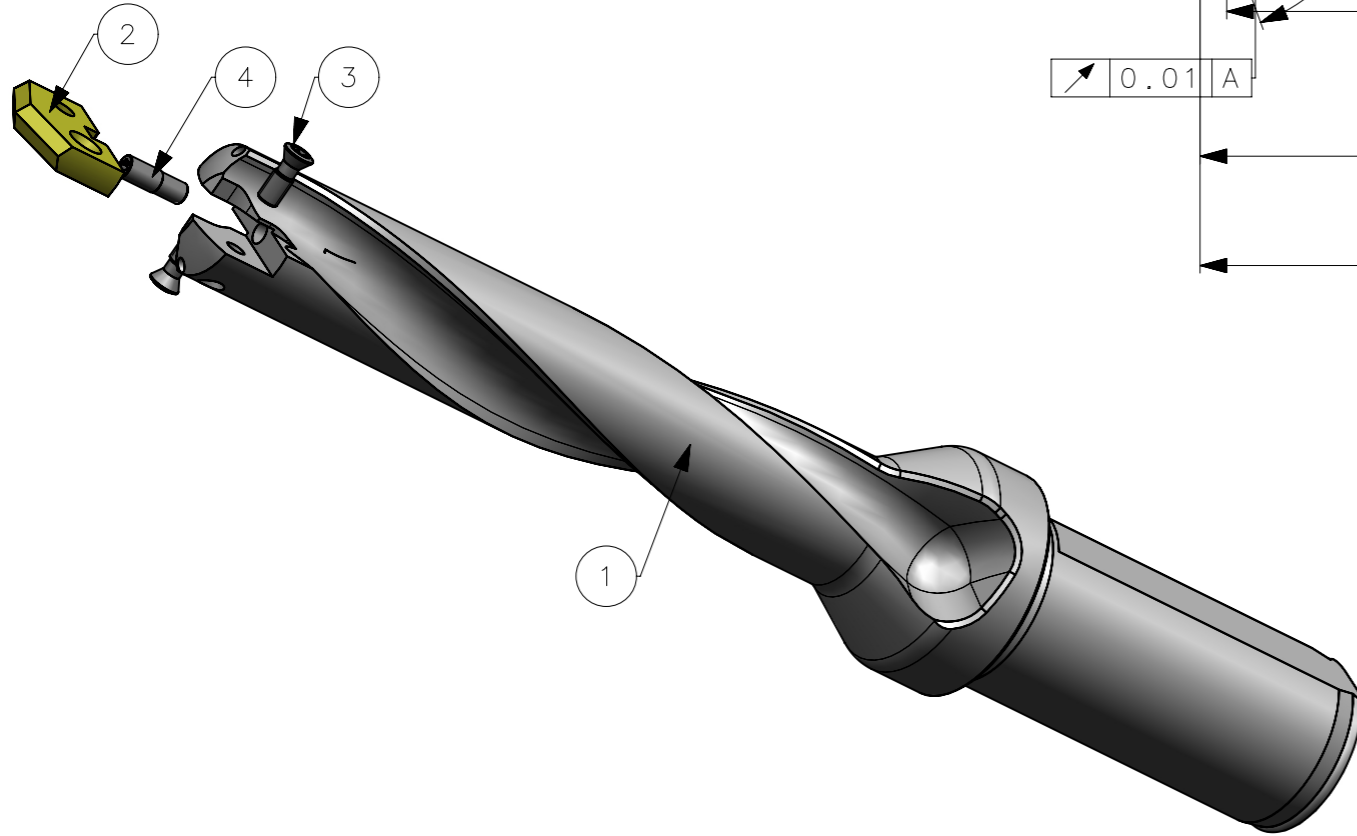
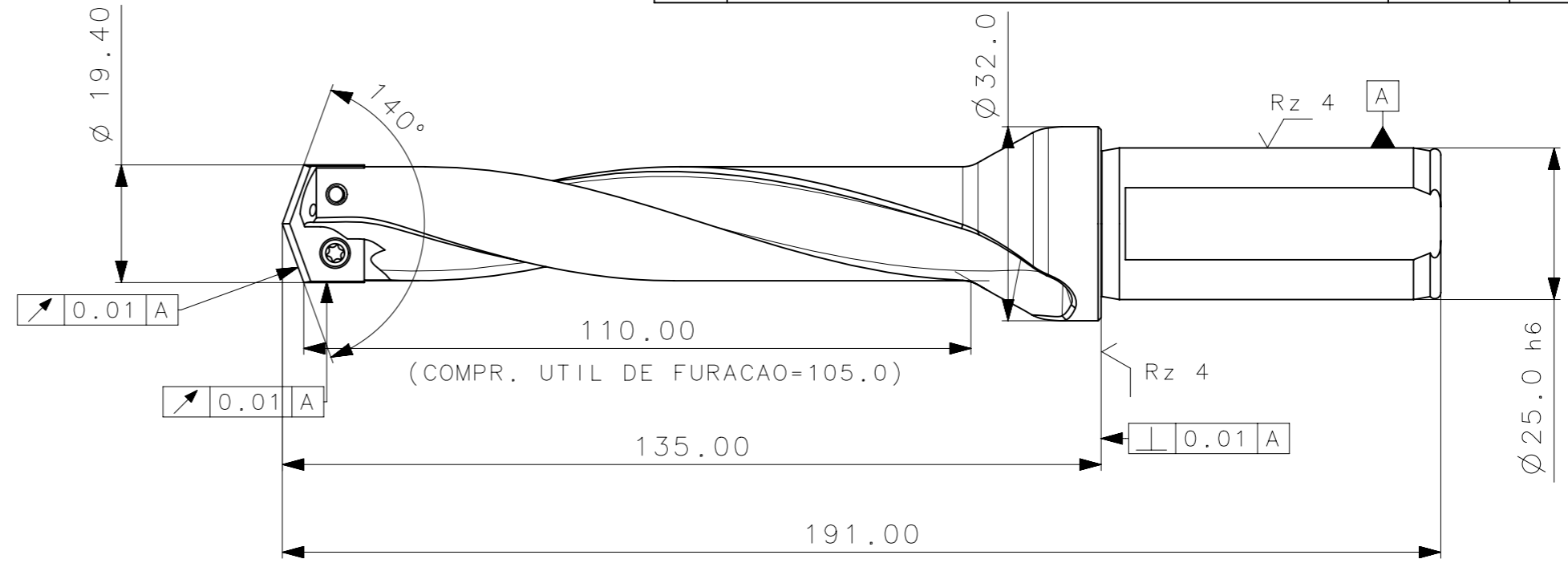


RevNo	Revisao - Era	Data	Proj.	Aprov.

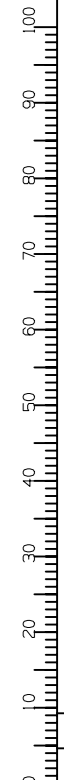
CediFER

- MATERIAL: H13
- TEMP. A VACUO
- DUREZA 38-40 HRC
- POLIR CANAIS
- NITRETACAO GASOSA
- CAMADA DE NITRETACAO: 0.3mm
- PROTEGER ROSCAS DA NITRETACAO
- OXIDAR PRETO



(BROCA 5 x D)
 RANGE :
 DIAM. MIN= $\varnothing 19.40$
 DIAM. MAXIMO= $\varnothing 20.99$
 MASSA=0.43KG
 AREA=16997.61mm²

A3



CediFER

CÓPIA CONTROLADA

NOME: _____

VISTO: _____

DATA: ____ / ____ / ____

SÍMBOLOS GEOMÉTRICOS	
	Posição Real
	Concentricidade
	Simetria
	Paralelismo
	Perpendicularidade
	Angularidade
	Cilindricidade
	Planicidade
	Circularidade
	Retilinearidade
	Perfil de Superfície
	Batimento
	Perfil de Uma Linha
	Batimento Total

Item	Quant.	Descrição	Material	Obs
4	01	PINO_DE_CENTRAGEM_WFD30098_T7_D415_2_1940_R_L25_105_191	HARD-TOOLS	
3	02	PARAF_TORX_4161832_D415_2_1940_R_L25_105_191	2	
2	01	INSERTO_WFD_1940_D415_2_1940_R_L25_105_191	W-WELLER	
1	01	CORPO	H13	

ACABAMENTO DE SUPERFÍCIES DIN 1302	DIN 3141	Obs: Quebrar cantos vivos	Obs: desenho exclusivo CediFer, não pode ser reproduzido ou entregue a terceiros sem prévia autorização
		Ref. do cliente(Produto):	
		Ref. do cliente(ferramenta):	Substitui: _____
			Cliente: _____

	ABNT NB-8	Data:	Nome:	Titulo :
	Desenhado: 29.03.10	PEDRO		BROCA STD.
	Verificado: 29.03.10	PEDRO		
	Aprovado: 29.03.10	RENATO		
	Escala: 1:1	Folha: 1 - 4	Des. N. : D_D415_2_1940_R_L25_105_191	Formato: A3