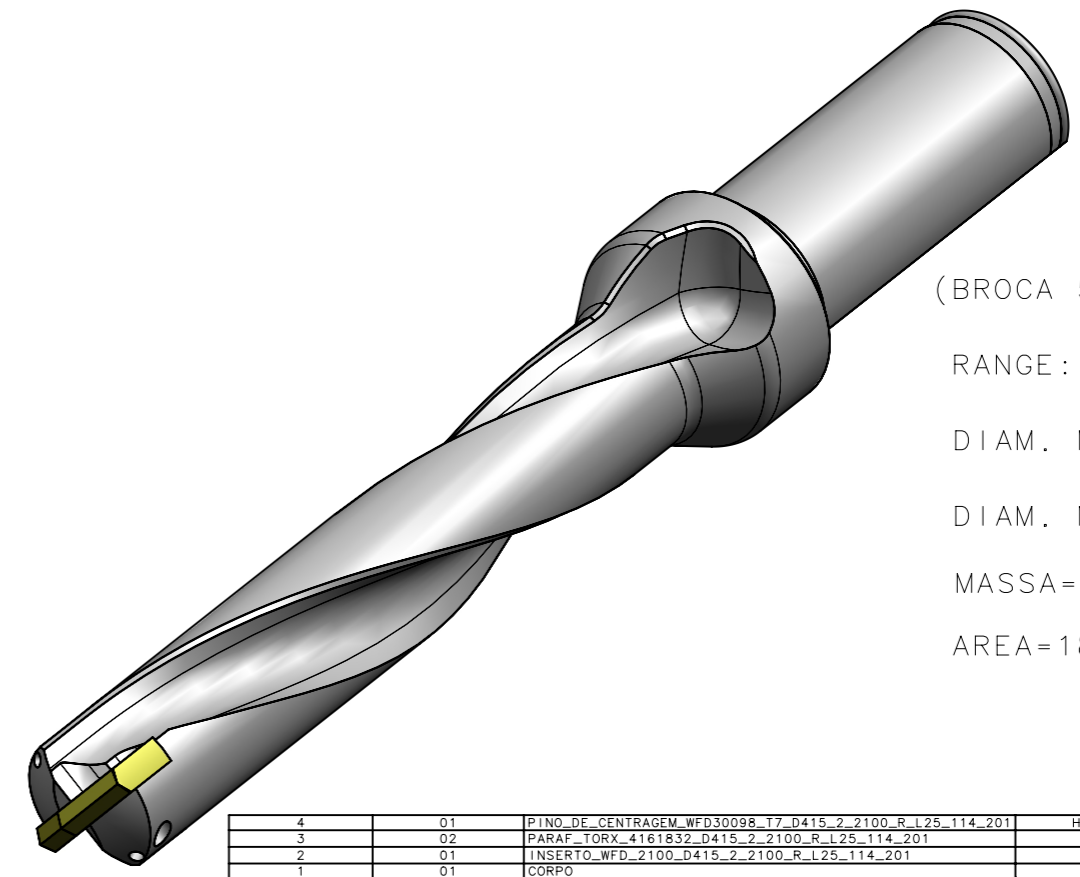
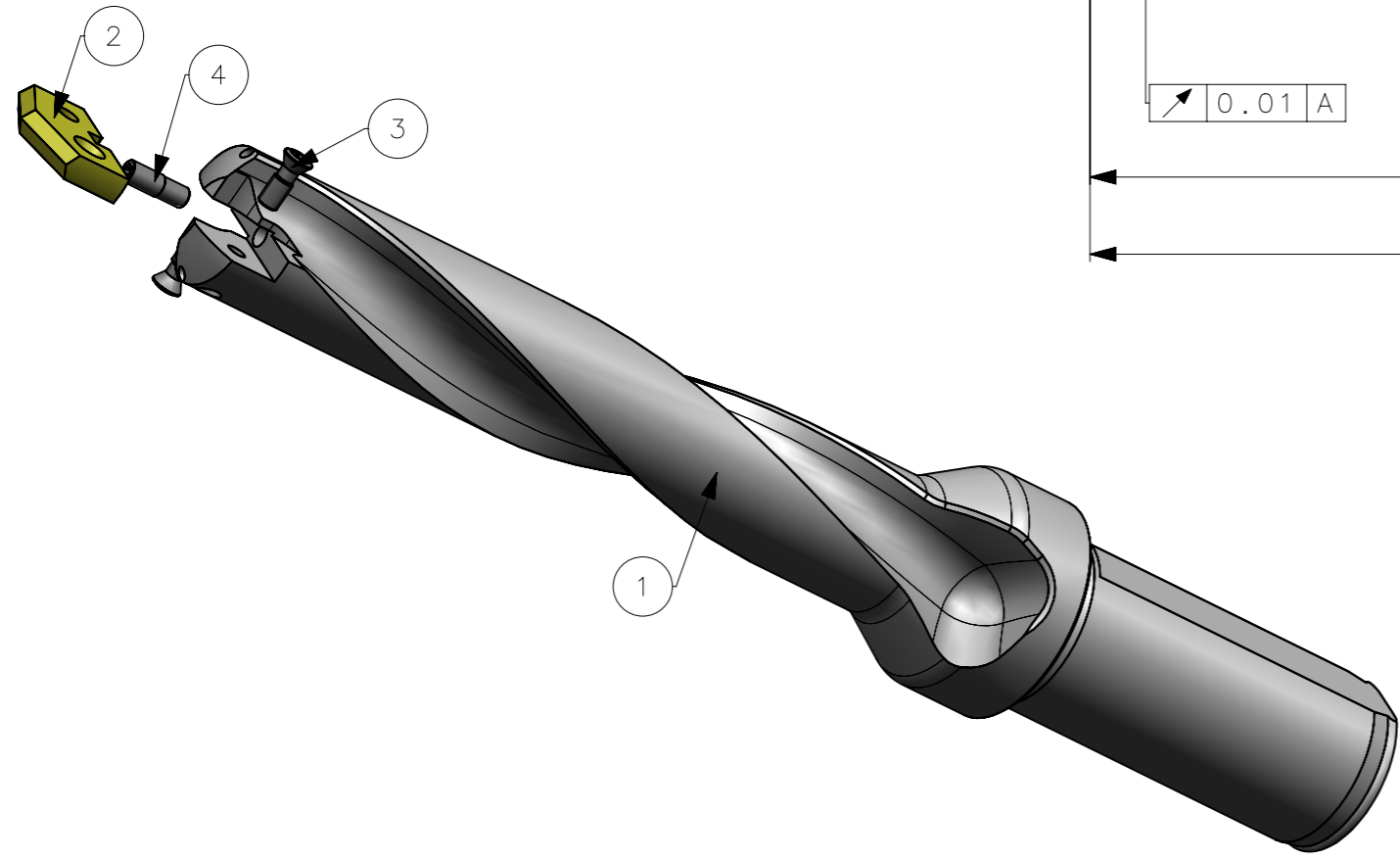
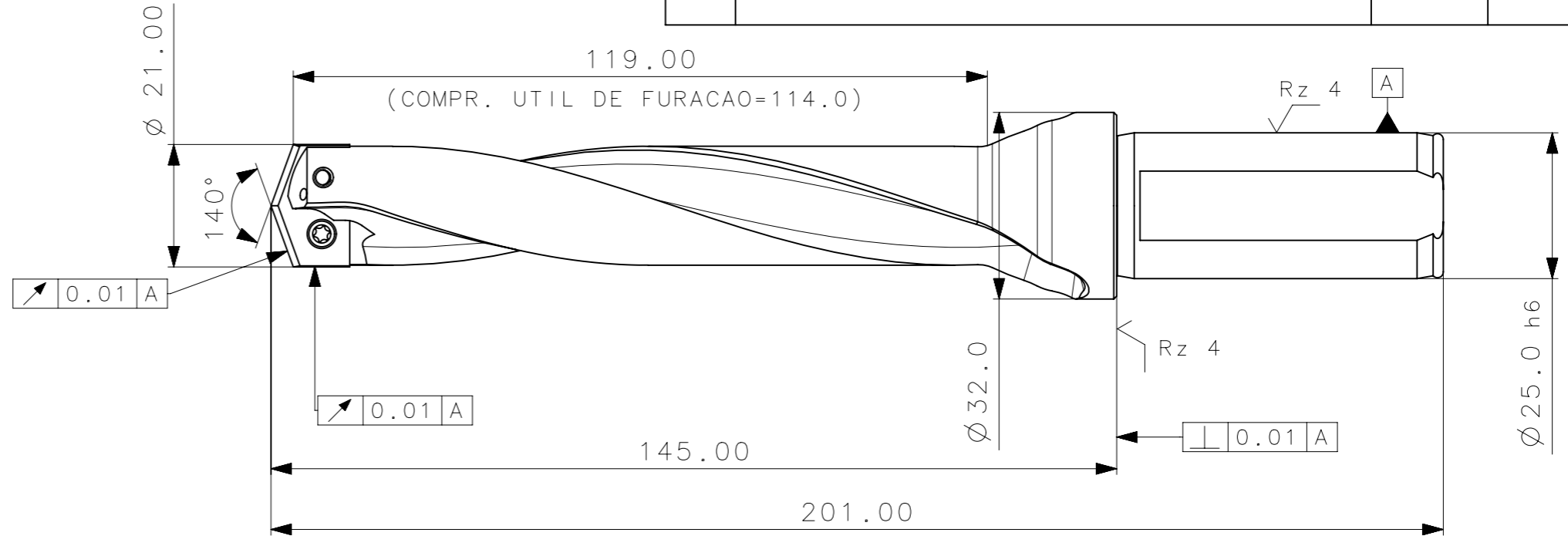


RevNo	Revisao - Era	Data	Proj.	Aprov.

**CediFER**

-MATERIAL:H13  
 -TEMP. A VACUO  
 -DUREZA 38-40 HRC  
 -POLIR CANAIS  
 -NITRETACAO GASOSA  
 -CAMADA DE NITRETACAO:0.3mm  
 -PROTEGER ROSCAS DA NITRETACAO  
 -OXIDAR PRETO



(BROCA 5 x D)  
 RANGE:  
 DIAM. MIN=  $\varnothing 21.00$   
 DIAM. MAXIMO=  $\varnothing 22.79$   
 MASSA=0.47KG  
 AREA=18953.34mm<sup>2</sup>

A3



**CediFER**

**CÓPIA CONTROLADA**

**NOME:** \_\_\_\_\_

**VISTO:** \_\_\_\_\_

**DATA:** \_\_\_\_/\_\_\_\_/\_\_\_\_

SÍMBOLOS GEOMÉTRICOS	
	Posição Real
	Concentricidade
	Simetria
	Paralelismo
	Perpendicularidade
	Angularidade
	Cilindricidade
	Planicidade
	Circularidade
	Retilinearidade
	Perfil de Superfície
	Batimento
	Perfil de Uma Linha
	Batimento Total

Item	Quant.	Descrição	Material	Obs
4	01	PINO_DE_CENTRAGEM_WFD30098_T7_D415_2_2100_R_L25_114_201	HARD-TOOLS	
3	02	PARAF_TORX_4161832_D415_2_2100_R_L25_114_201	2	
2	01	INSERTO_WFD_2100_D415_2_2100_R_L25_114_201	W-WELLER	
1	01	CORPO	H13	

ACABAMENTO DE SUPERFÍCIES		DIN 1302		DIN 3141	
		Obs:Quebrar cantos vivos	Obs.desenho exclusivo CediFer, nao pode ser reproduzido ou entregue a terceiros sem prévia autorização		
		Ref. do cliente(Produto):	-		
		Ref. do cliente(ferramenta):	Substitui: -		
			Cliente: -		

TOLERANCIA GERAL QUANDO NAO ESPECIFICADA CONFORME I DIN 7188-F 1	
DIMENSÕES	MEDIDAS LINEARES
acimo de	0,5 3 6 30 120 400
ate	3,0 6 30 120 400
!	0,05 0,05 0,1 0,15 0,2 0,2 0,5 1,0
	3 6 30 10 50 120 400
	f 30° 20° 10°

	ABNT NB-8	Data:	Nome:	Titulo :
	CediFER	Desenhado:	29.03.10 PEDRO	BROCA STD.
		Verificado:	29.03.10 PEDRO	
		Aprovado:	29.03.10 RENATO	
		Escala:	Folha:	Des. N. :
		1:1	1 - 4	D_D415_2_2100_R_L25_114_201
				Formato:
				A3