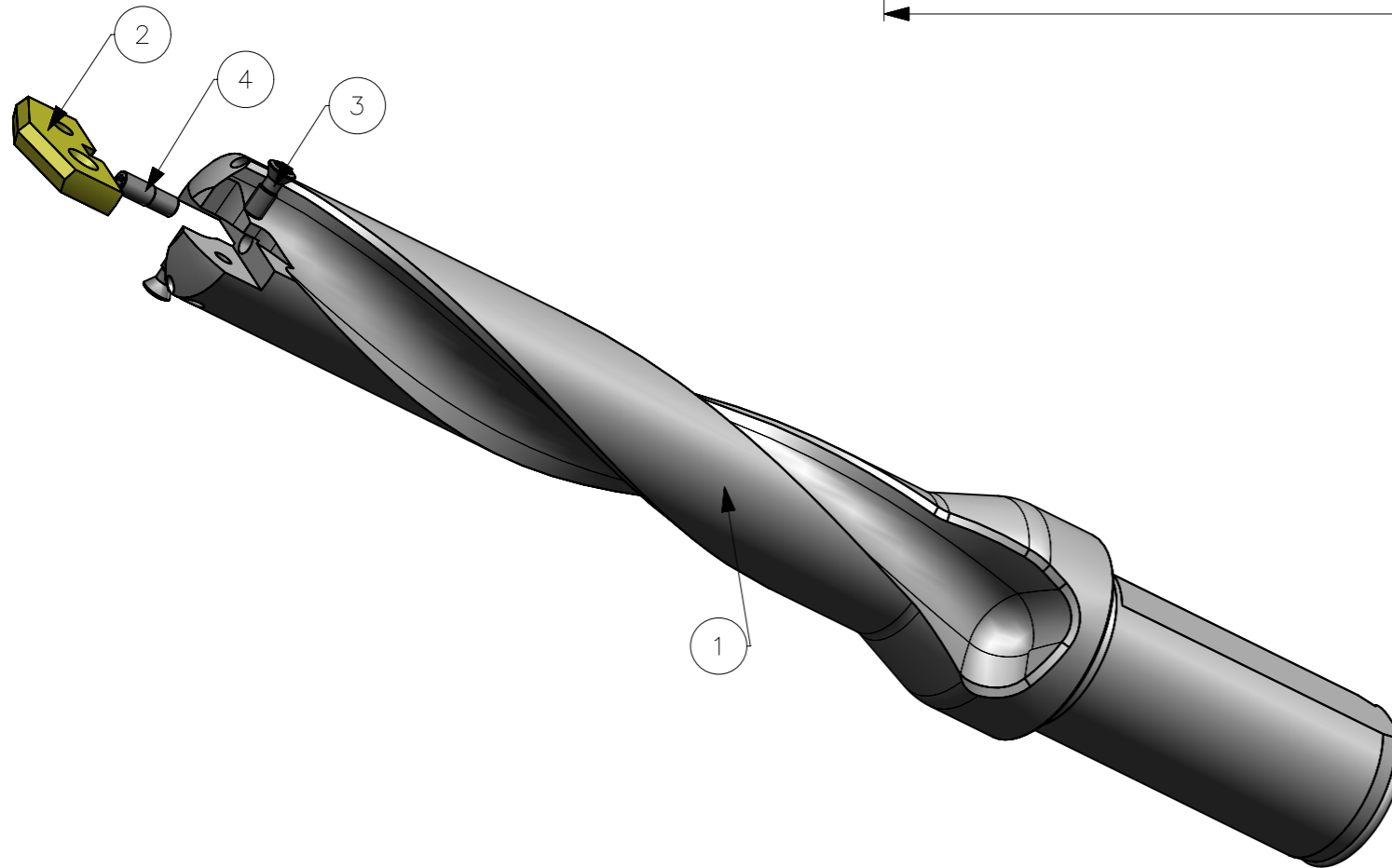
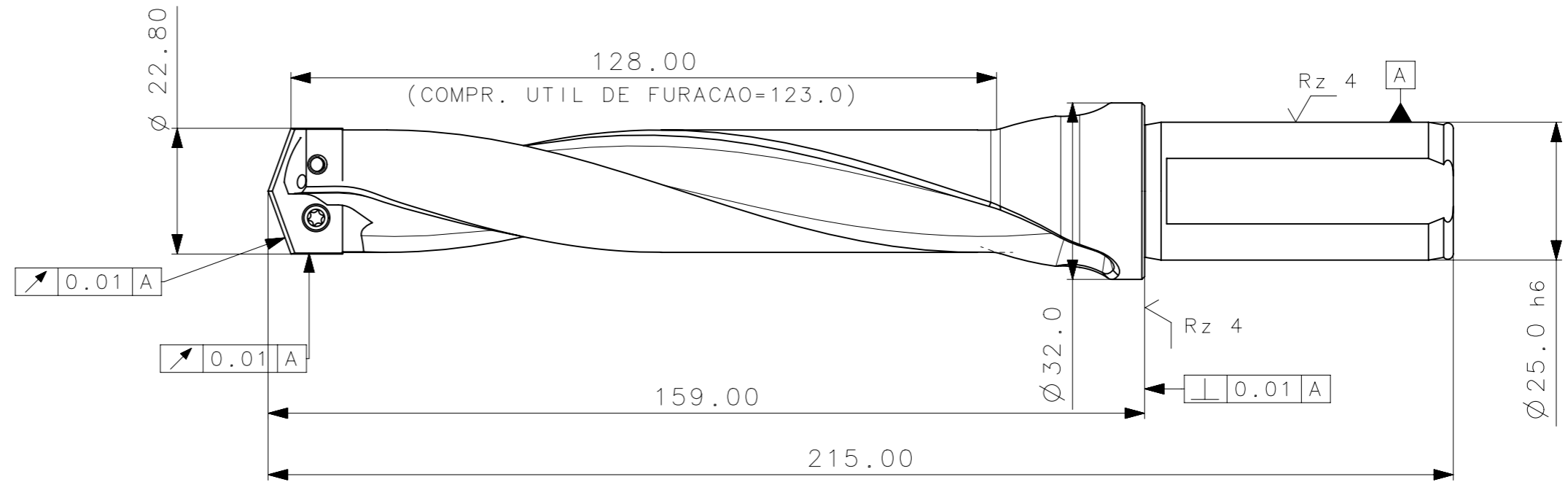


RevNo	Revisao - Era	Data	Proj.	Aprov.

CedIFER

-MATERIAL:H13
 -TEMP. A VACUO
 -DUREZA 38-40 HRC
 -POLIR CANAIS
 -NITRETACAO GASOSA
 -CAMADA DE NITRETACAO:0.3mm
 -PROTEGER ROSCAS DA NITRETACAO
 -OXIDAR PRETO



CedIFER

CÓPIA CONTROLADA

NOME: _____

VISTO: _____

DATA: ___/___/___

(BROCA 5 x D)

RANGE :

DIAM. MIN= Ø 22.80

DIAM. MAXIMO= Ø 24.59

MASSA=0.53KG

AREA=21624.34mm/2

A3



SÍMBOLOS GEOMÉTRICOS					

Item	Quant.	Descrição	Material	Obs
4	01	PINO_DE_CENTRAGEM_WFD30098_T7_0415_2_2280_R_L25_123_215	HARD-TOOLS	
3	02	PARAF_TORX_4161832_D415_2_2280_R_L25_123_215	HARD-TOOLS	
2	01	INSERTO_WFD_2280_D415_2_2280_R_L25_123_215	W-WELLER	
1	01	CORPO	H13	

 	Obs.Quebrar cantos vivos Ref. do cliente(Produto): Ref. do cliente(ferramenta):	Obs.desenho exclusivo Cedifer, nao pode ser reproduzido ou entregue a terceiros sem prévia autorização. Substitui: Cliente :	TOLERANCIA GERAL QUANDO NAO ESPECIFICADA CONFORME I DIN 7168-F 1 <table border="1"> <tr> <th>DIMENSÕES</th> <th colspan="4">MEDIDAS LINEARES</th> <th colspan="4">RÁIOS E CHAMFROS</th> <th colspan="4">ÂNGULOS (COMPRIMENTO DO CATETO MENOR)</th> </tr> <tr> <td>acimo</td> <td>0,5</td><td>3</td><td>6</td><td>30</td> <td>120</td><td>400</td> <td>0,5</td><td>3</td><td>6</td><td>30</td> <td>10</td><td>50</td><td>120</td><td>400</td> </tr> <tr> <td>abaixo</td> <td>3,0</td><td>6</td><td>30</td><td>120</td> <td>400</td> <td>3,0</td><td>6</td><td>30</td><td>10</td> <td>50</td><td>120</td><td>400</td> <td>10°</td><td>30°</td><td>20°</td><td>10°</td> </tr> </table>	DIMENSÕES	MEDIDAS LINEARES				RÁIOS E CHAMFROS				ÂNGULOS (COMPRIMENTO DO CATETO MENOR)				acimo	0,5	3	6	30	120	400	0,5	3	6	30	10	50	120	400	abaixo	3,0	6	30	120	400	3,0	6	30	10	50	120	400	10°	30°	20°	10°
DIMENSÕES	MEDIDAS LINEARES				RÁIOS E CHAMFROS				ÂNGULOS (COMPRIMENTO DO CATETO MENOR)																																							
acimo	0,5	3	6	30	120	400	0,5	3	6	30	10	50	120	400																																		
abaixo	3,0	6	30	120	400	3,0	6	30	10	50	120	400	10°	30°	20°	10°																																
 Escala: 1:1		Data: 29.03.10 Nome: PEDRO Verificado: 29.03.10 PEDRO Aprovado: 29.03.10 RENATO	Titulo : BROCA STD. Des. N. : D_D415_2_2280_R_L25_123_215	Formato: A3																																												