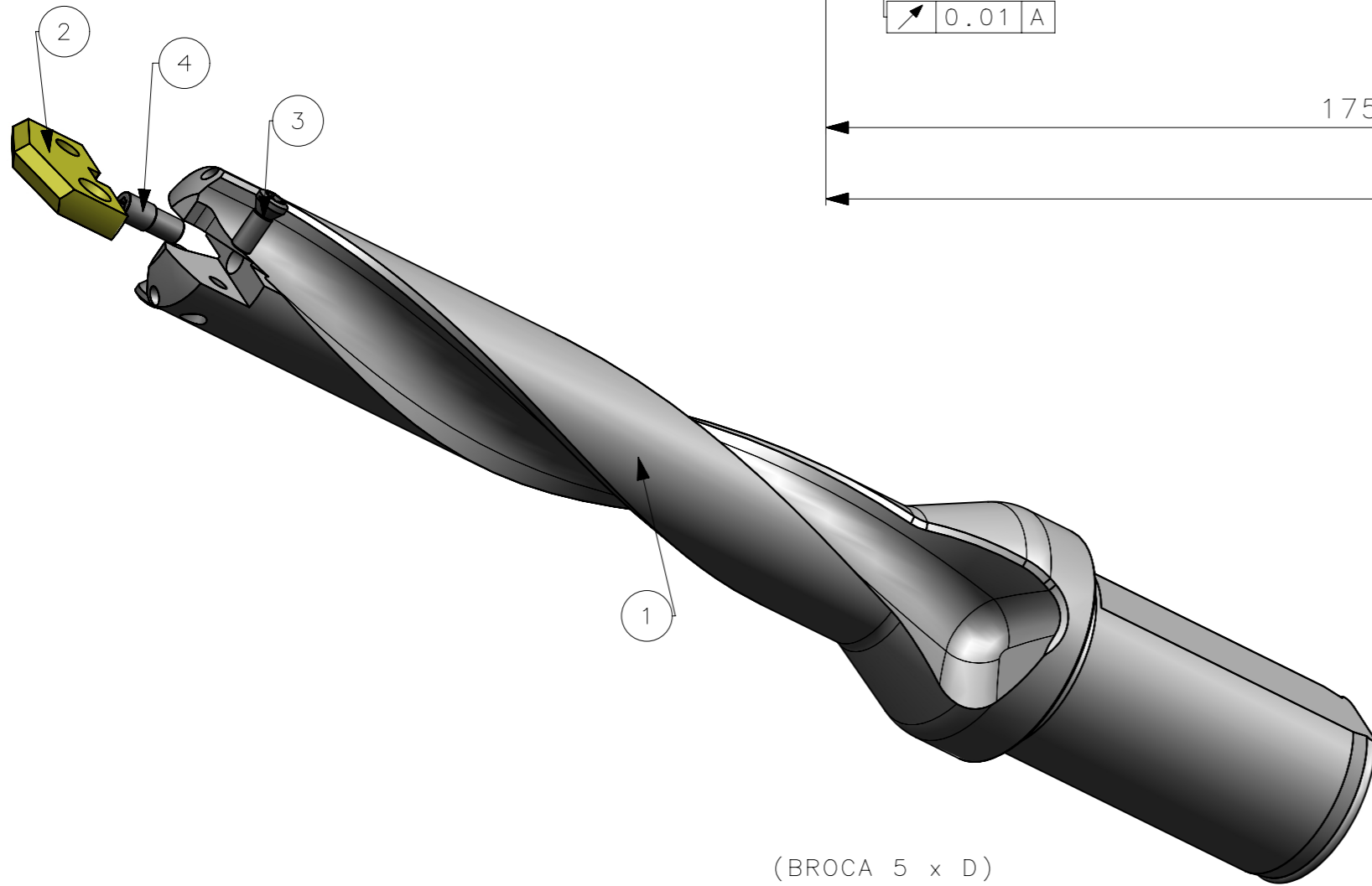
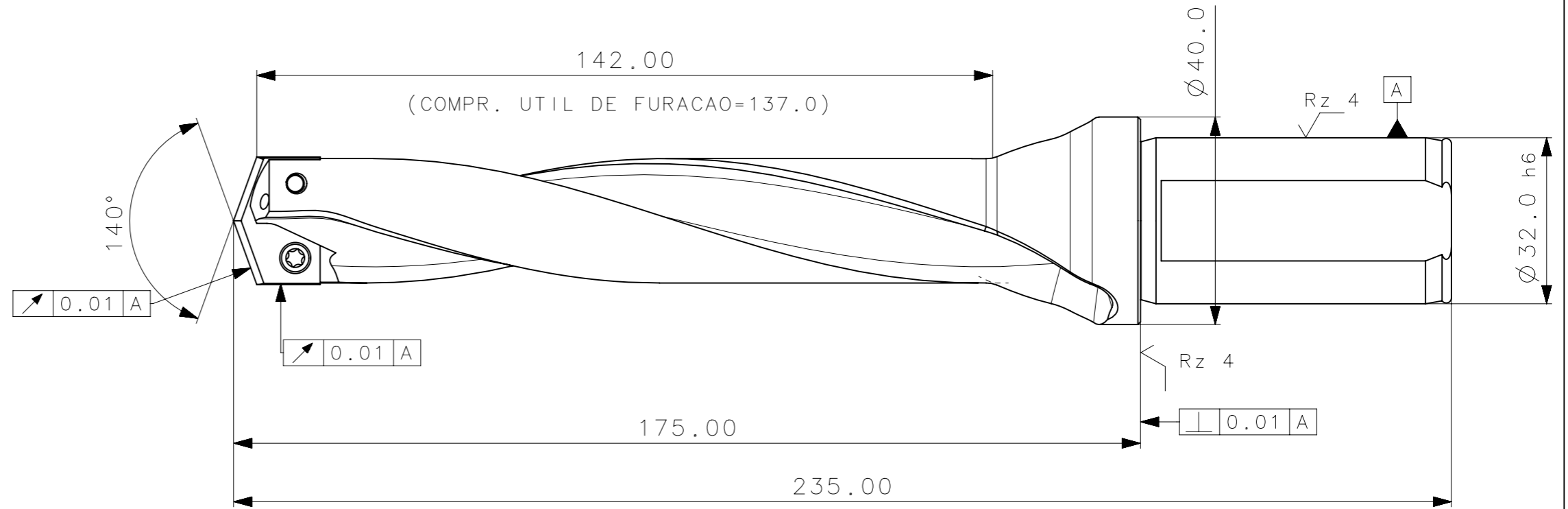


CedIFER

-MATERIAL:H13
 -TEMP. A VACUO
 -DUREZA 38-40 HRC
 -POLIR CANAIS
 -NITRETACAO GASOSA
 -CAMADA DE NITRETACAO:0.3mm
 -PROTEGER ROSCAS DA NITRETACAO
 -OXIDAR PRETO



CedIFER

CÓPIA CONTROLADA

NOME: _____

VISTO: _____

DATA: ____/____/____

(BROCA 5 x D)

RANGE :

DIAM. MIN= Ø 24.60

DIAM. MAXIMO= Ø 27.29

MASSA=0.79KG

AREA=26983.64mm/2

Item	Quant.	Descrição	Material	Obs
4	01	PINO_DE_CENTRAGEM_WFD40113_T9_D415_2_2460_R_L32_137_235	-	
3	02	PARAF_TORX_551302010_D415_2_2460_R_L32_137_235	-	
2	01	INSERTO_WFD_2460_D415_2_2460_R_L32_137_235	-	
1	01	CORPO	H13	

ACABAMENTO DE SUPERFÍCIES	DIN 1302	DIN 3141
Rz1	▲▲▲▲	▲▲▲▲
Rz4	▲▲▲	▲▲▲
Rz16	▲▲	▲▲
Rz63	▲	▲
M.Bruto		

CedIFER	ABNT NB-8	Data:	Nome:	Titulo :
	Desenhado:	30.03.10	PEDRO	BROCA STD.
	Verificado:	30.03.10	PEDRO	
	Aprovado:	30.03.10	RENATO	
Escala:	1:1-1:2	Folha:	1 - 4	Des. N. : D_D415_2_2460_R_L32_137_235
				Formato: A3

A3

100
90
80
70
60
50
40
30
20
10
0

SÍMBOLOS GEOMÉTRICOS	
⊕ Posição Real	≡ Simetria
⊥ Perpendicularidade	∥ Paralelismo
∠ Angularidade	○ Circularidade
▭ Planicidade	⌒ Perfil de Superfície
— Retilinearidade	⌒ Perfil de Uma Linha
↗ Batimento	↗ Batimento Total