

RevNo	Revisao - Era	Data	Proj.	Aprov.

CediFER

-MATERIAL:H13
 -TEMP. A VACUO
 -DUREZA 38-40 HRC
 -POLIR CANAIS
 -NITRETACAO GASOSA
 -CAMADA DE NITRETACAO:0.3mm
 -PROTEGER ROSCAS DA NITRETACAO
 -OXIDAR PRETO

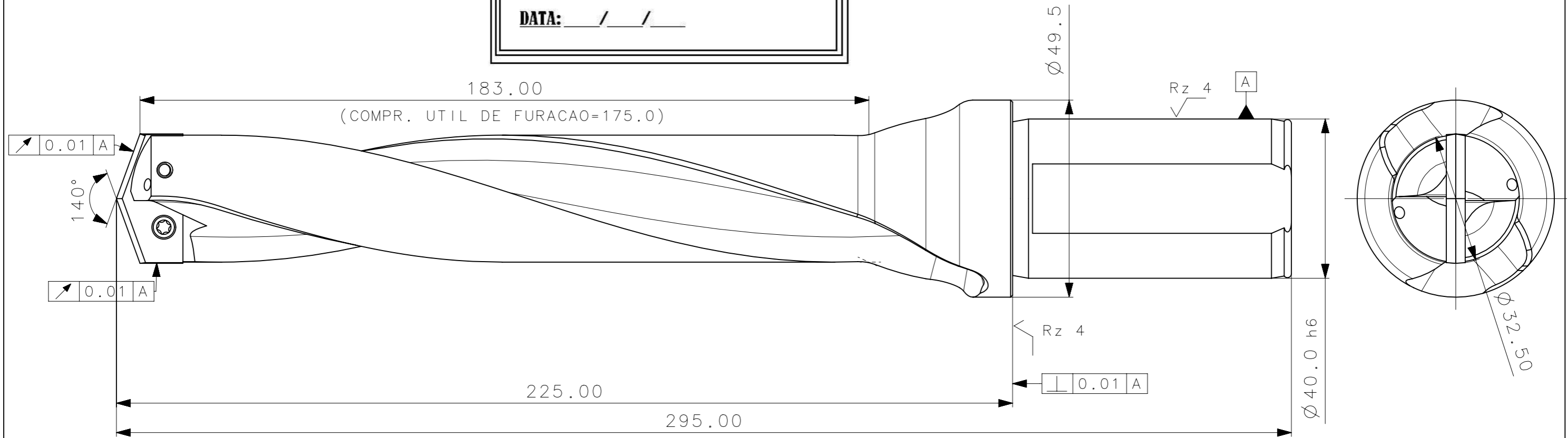
CediFER

CÓPIA CONTROLADA

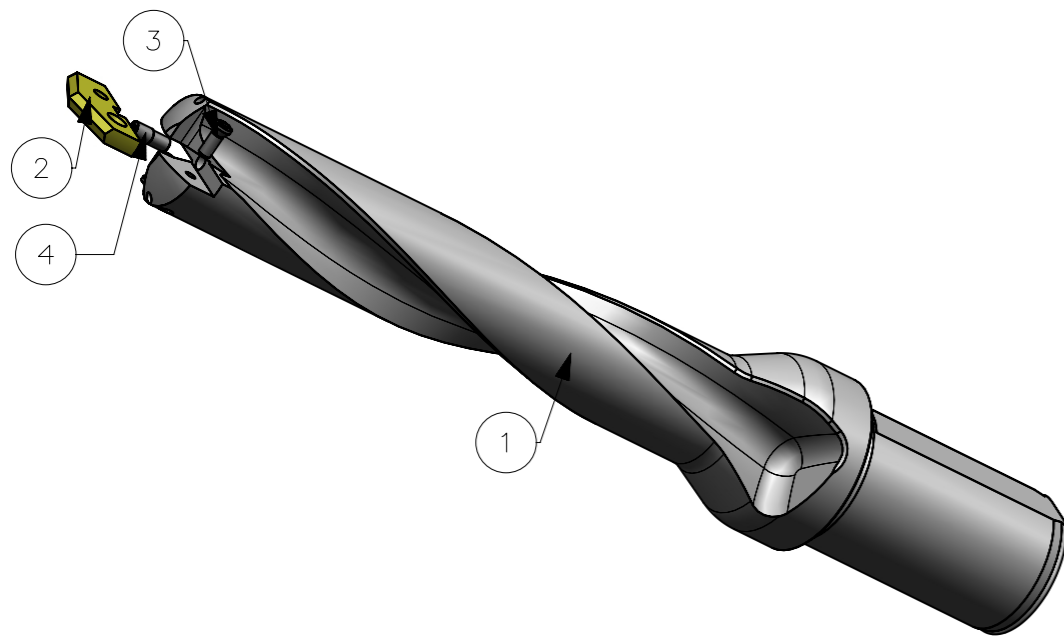
NOME: _____

VISTO: _____

DATA: ____/____/____



A3



(BROCA 5 x)

RANGE:

DIAM. MIN= Ø 32.50

DIAM. MAXIMO= Ø 35.00

MASSA=01.68KG

AREA=42613.22mm/2

SÍMBOLOS GEOMÉTRICOS	
⊕ Posição Real	≡ Simetria
⊙ Concentricidade	∥ Paralelismo
⊥ Perpendicularidade	∠ Angularidade
○ Cilindricidade	□ Planicidade
○ Circularidade	— Retilinearidade
⌒ Perfil de Superfície	⌒ Perfil de Uma Linha
↗ Batimento	↗ Batimento Total

Item	Quant.	Descrição	Material	Obs
4	01	PINO_DE_CENTRAGEM_WFD40113_T9_D415_2_3250_R_L40_175_295	-	-
3	02	PARAF_TORX_551302010_D415_2_3250_R_L40_175_295	-	-
2	01	INSERTO_WFD_3250_D415_2_3250_R_L40_175_295	-	-
1	01	CORPO	H13	-

ACABAMENTO DE SUPERFÍCIES DIN 1302	DIN 3141	Obs:Quebrar cantos vivos	Obs.desenho exclusivo CediFer, não pode ser reproduzido ou entregue a terceiros sem prévia autorização
Rz1	▲▲▲▲	Ref. do cliente(Produto):	
Rz4	▲▲▲	Ref. do cliente(ferramenta):	Substitui: _____
Rz16	▲▲		Cliente: _____
Rz63	▲		
M.Bruto			

ABNT NB-8	Data: 30.03.10	Nome: PEDRO	Titulo: BROCA STD.
Desenhado:	30.03.10	PEDRO	
Verificado:	30.03.10	PEDRO	
Aprovado:	30.03.10	RENATO	
Escala: 1:1-1:2	Folha: 1 - 4	Des. N.:	D_D415_2_3250_R_L40_175_295
		Formato:	A3