

RevNo	Revisao - Era	Data	Proj.	Aprov.
		01-Jan-00		

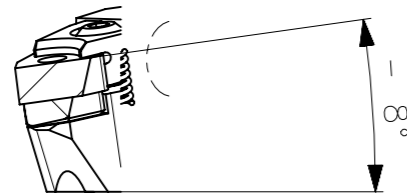
CedIFER

-SAE 4140
 -TEMPERAR E REVENIR:
 44-46HrC
 -OXIDAR PRETO

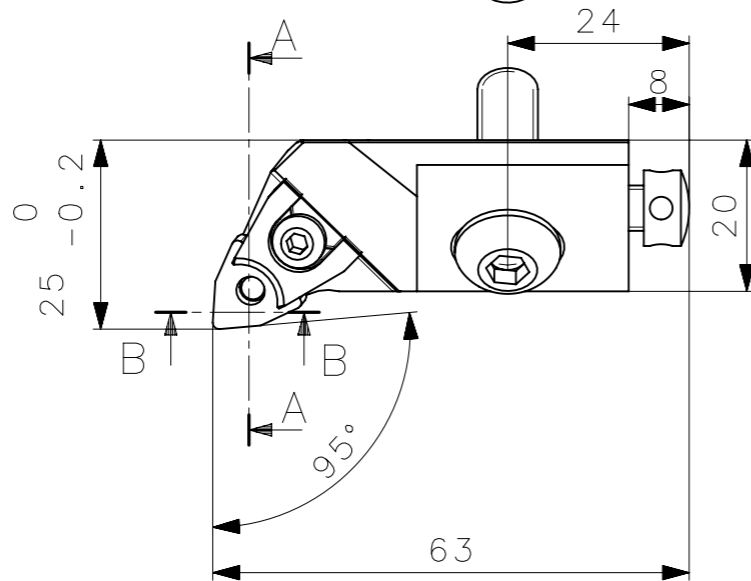
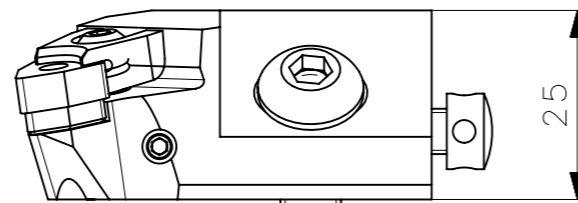
CedIFER

CÓPIA CONTROLADA

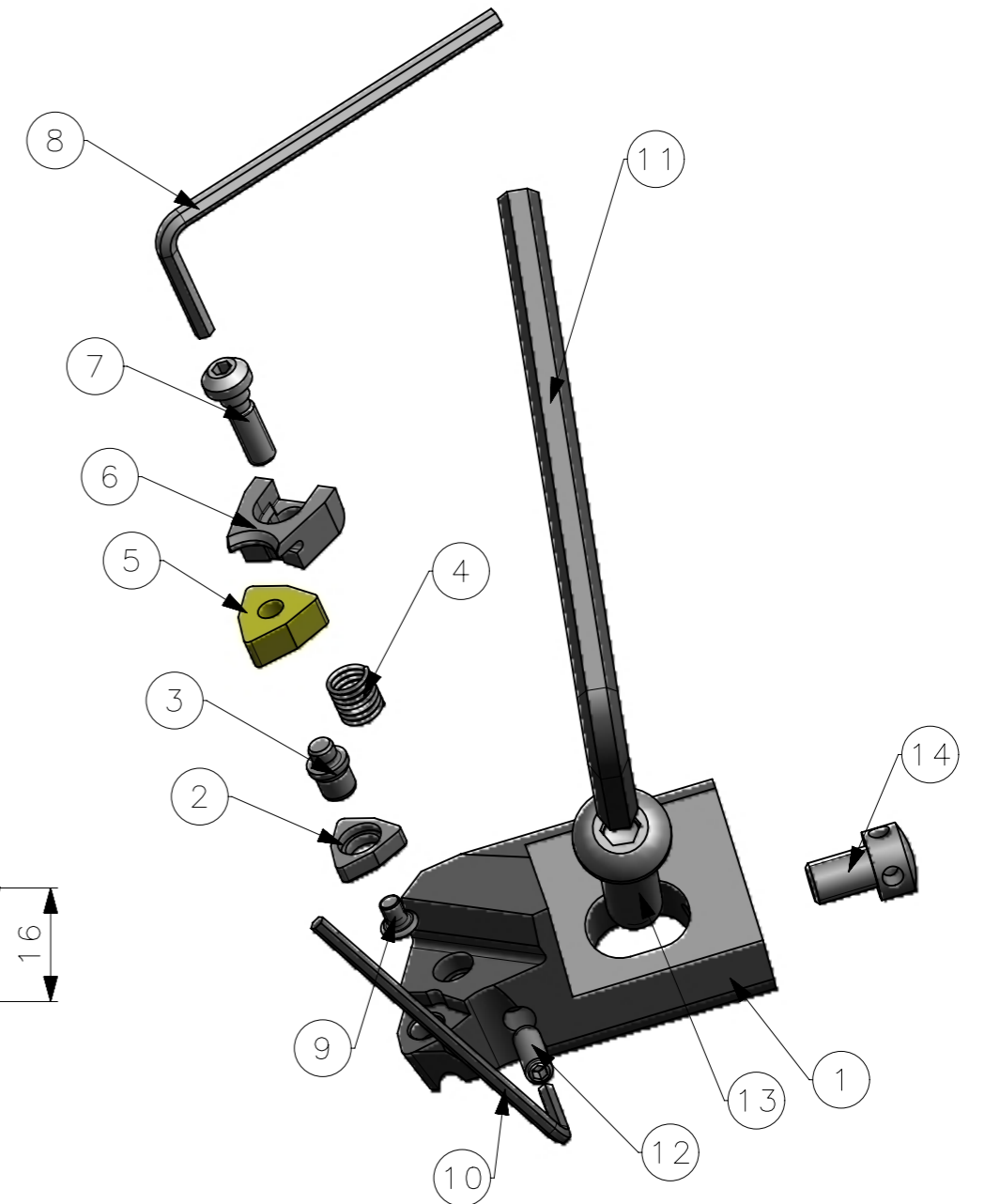
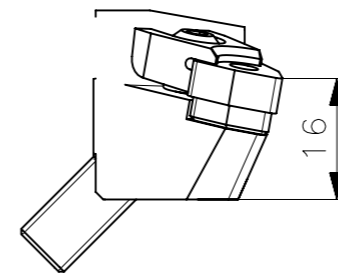
NOME: _____
VISTO: _____
DATA: / /



SECTION B-B



SECTION A-A

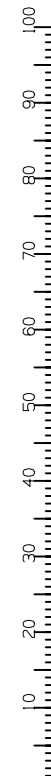


Item	Quant.	Descricao	Material	Obs
14	01	PARAF_REG_AXIAL_4383828_MWLN16CA06	HARD-TOOLS	
13	01	PARAF_DE_MONTAGEM_DE_CAPSULA_4349830_MWLN16CA06	HARD-TOOLS	
12	01	PARAF_DE_REG_RADIAL_4349836_MWLN16CA06	HARD-TOOLS	
11	01	CHAVE_ALLEN_5MM_MWLN16CA06	HARD-TOOLS	
10	01	CHAVE_ALLEN_1.98MM_MWLN16CA06	HARD-TOOLS	
9	01	PARAF_PINO_551203003_MWLN16CA06	HARD-TOOLS	
8	01	CHAVE_ALLEN_2.5_MWLN16CA06	HARD TOOLS	
7	01	PARAFUSO_551208401_MWLN16CA06	HARD TOOLS	
6	01	CUNHA_GRAMPO_543112501_MWLN16CA06	HARD TOOLS	
5	01	INSERTO_WNMG060408_MWLN16CA06	W WELER	
4	01	MOLA_556100144_MWLN16CA06	HARD TOOLS	
3	01	PINO_531302201_MWLN16CA06	HARD TOOLS	
2	01	CALCO_532233106_MWLN16CA06	W WELER	
1	01	CORPO	SAE 4140	

ACABAMENTO DE SUPERFICIES	DIN 1302	DIN 3141
Rz1		
Rz4		
Rz16		
Rz63		
M.Bruto		

Obs: Quebrar cantos vivos		Obs: desenho exclusivo Cedifer, não pode ser reproduzido ou entregue a terceiros sem prévia autorização	
Ref. do cliente(Produto):		-	
Ref. do cliente(ferramenta):		Substitui:	
		Cliente:	
		Titulo : CAPSULA STD. (DESENHO DO CONJUNTO)	
Escala: 1:1 Folha: 1 - 3		Des. N. : D_MWLN16CA06	
Data: 14/10/13 Nome: PEDRO Verificado: 14/10/13 PEDRO Aprovado: 14/10/13 RENATO		Formato: A3	

A3



SÍMBOLOS GEOMÉTRICOS	
	Posição Real
	Simetria
	Perpendicularidade
	Cilindricidade
	Circularidade
	Perfil de Superfície
	Batimento
	Concentricidade
	Paralelismo
	Angularidade
	Planicidade
	Retilnearidade
	Perfil de Uma Linha
	Batimento Total