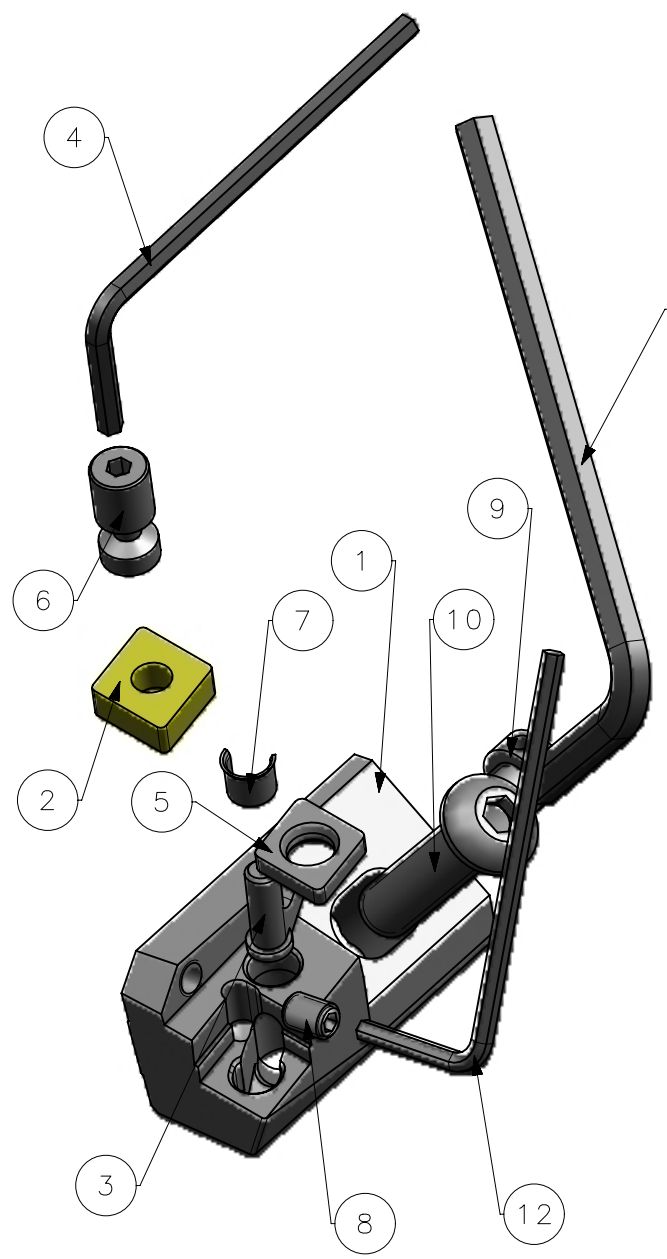
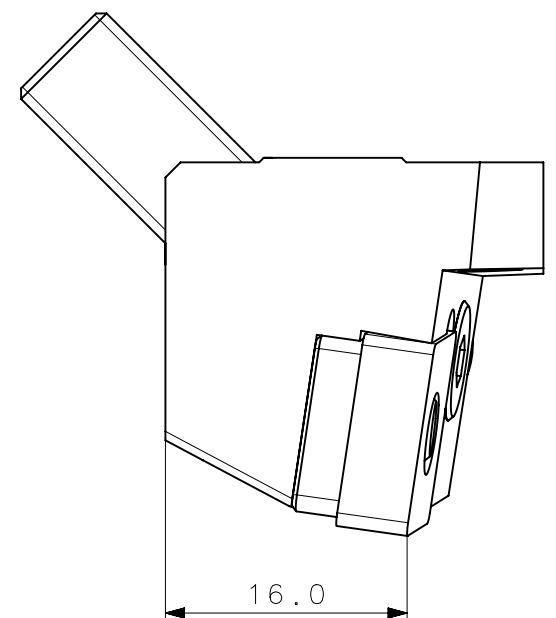
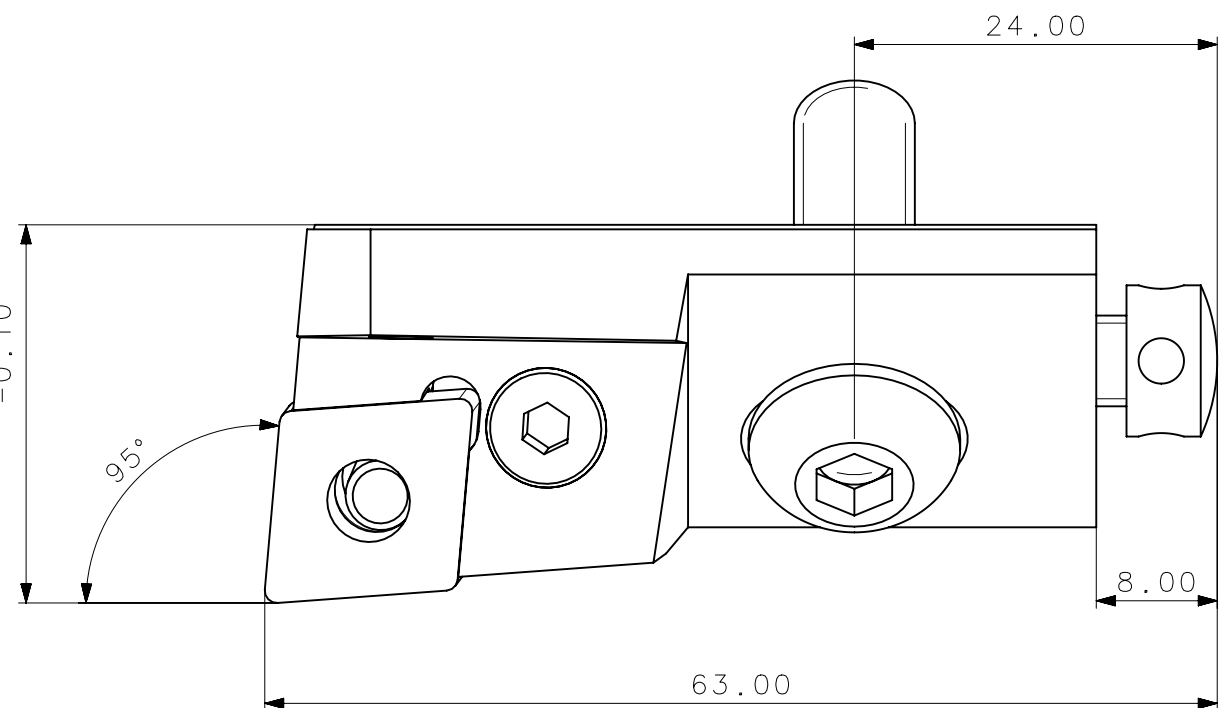
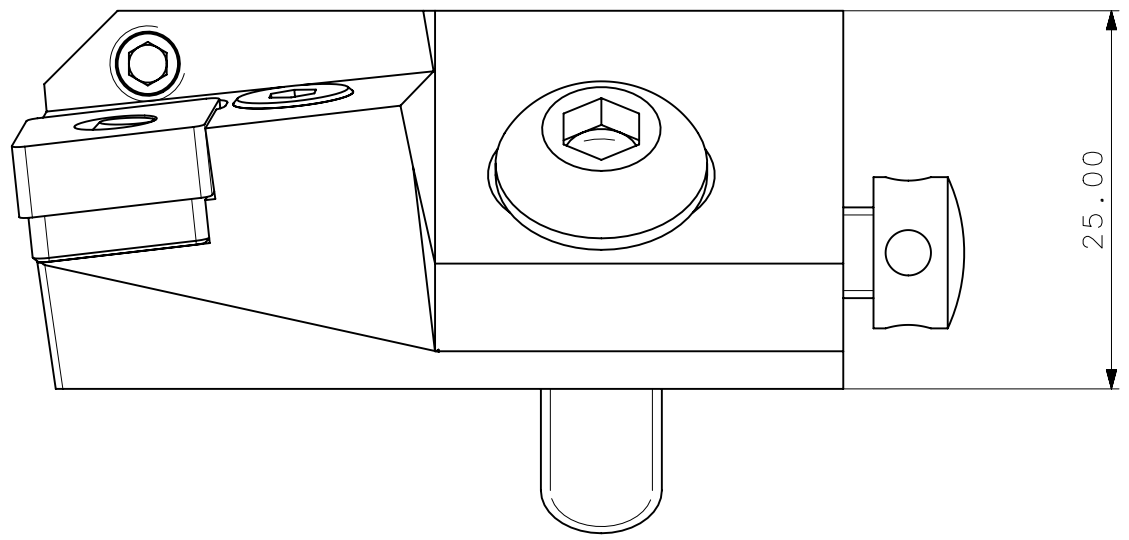


CediFER
 -SAE 4140
 -TEMPERAR E REVENIR :
 44-46HrC
 -OXIDAR PRETO



A3
100
90
80
70
60
50
40
30
20
10
0

CediFER
CÓPIA CONTROLADA
NOME: _____
VISTO: _____
DATA: ____/____/____

12	01	CHAVE_ALLEN_2.5MM_PCLNR16CA12	HARD TOOLS	
11	01	CHAVE_ALLEN_5MM_PCLNR16CA12	HARD TOOLS	
10	01	_PARAF_4349830_PCLNR16CA12	HARD TOOLS	
9	01	PARAF_REG_AXIAL_4383828_PCLNR16CA12	HARD TOOLS	
8	01	PARAF_REG_RADIAL4383821_PCLNR16CA12	HARD TOOLS	
7	01	REBITE_1743861_PCLNR16CA12	HARD TOOLS	
6	01	PARAF_ALAVANCA_1743858_PCLNR16CA12	HARD TOOLS	
5	01	CALCO_17131850M_PCLNR16CA12	HARD TOOLS	
4	01	CHAVE_ALLEN_3MM_PCLNR16CA12	HARD TOOLS	
3	01	ALAVANCA_1743848M_PCLNR16CA12	HARD TOOLS	
2	01	INSERTO_CNMG120408_PCLNR16CA12	W WELER	
1	01	CORPO	SAE 4140	

ACABAMENTO DE SUPERFÍCIES DIN 1302	DIN 3141	
Rz1	▲▲▲▲	
Rz4	▲▲▲	
Rz16	▲▲	
Rz63	▲	
M.Bruto		

Obs: Quebrar cantos vivos
 Ref. do cliente(Produto):
 Ref. do cliente(ferramenta):

Obs: desenho exclusivo CediFer, não pode ser reproduzido ou entregue a terceiros sem prévia autorização.
 Substitui:
 Cliente:

CediFER
 ABNT NB-8
 Data: 28/06/11
 Nome: PEDRO
 Verificado: 28/06/11
 PEDRO
 Aprovado: 28/06/11
 RENATO
 Escala: 1:1-2:1
 Folha: 1 - 4
 Título: CAPSULA STD. (DESENHO DO CONJUNTO)
 Des. N.: D_PCLNR16CA12
 Formato: A3

⊕ Posição Real	≡ Simetria	⊥ Perpendicularidade	○ Cilindricidade	○ Circularidade	⌒ Perfil de Superfície	↗ Batimento
⊙ Concentricidade	// Paralelismo	∠ Angularidade	▭ Planicidade	— Retilnearidade	⌒ Perfil de Uma Linha	↗ Batimento Total