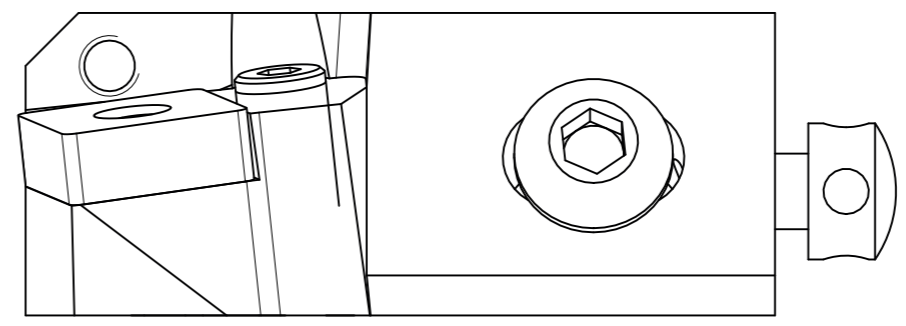


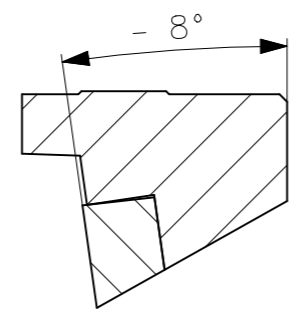
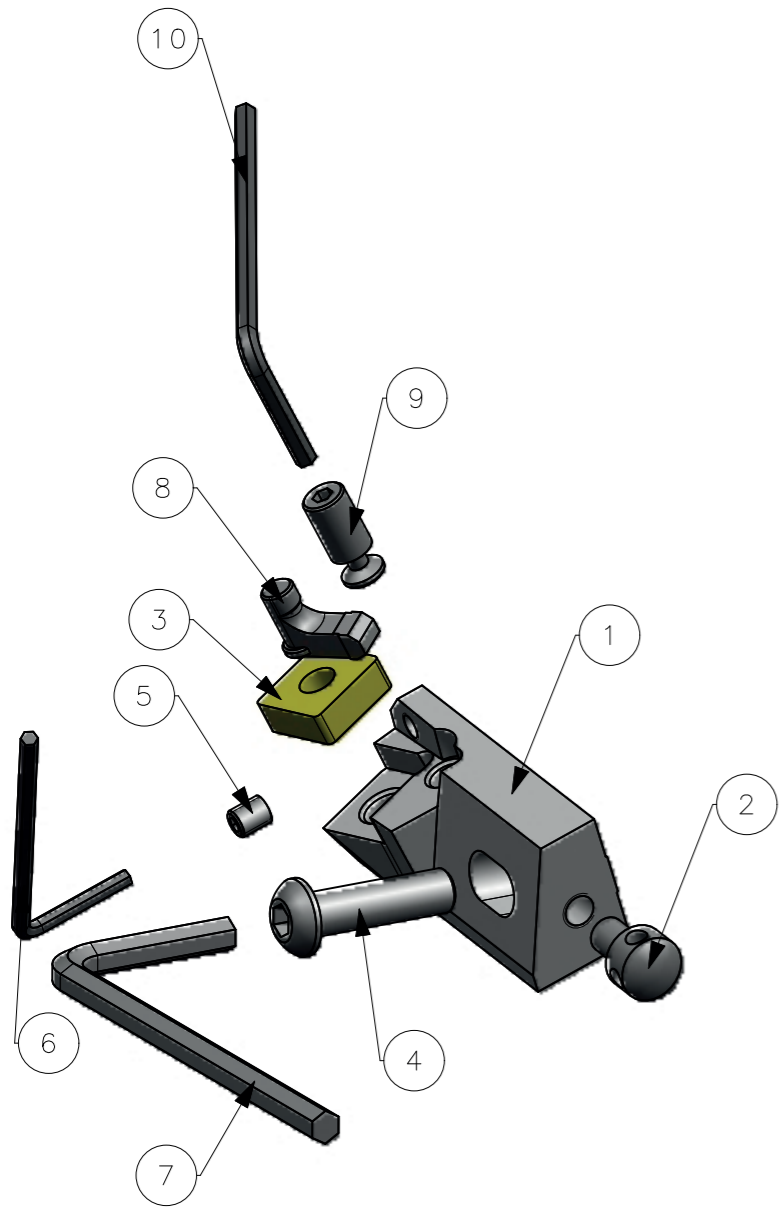
RevNo	Revisao - Era	Data	Proj.	Aprov.

**CedIFER**  
 -SAE 4140  
 -TEMPERAR E REVENIR :  
 42-44HrC  
 -TRATAM. SUPERFICIAL :  
 OXIDAR PRETO.

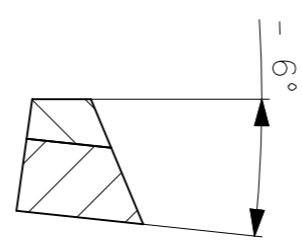
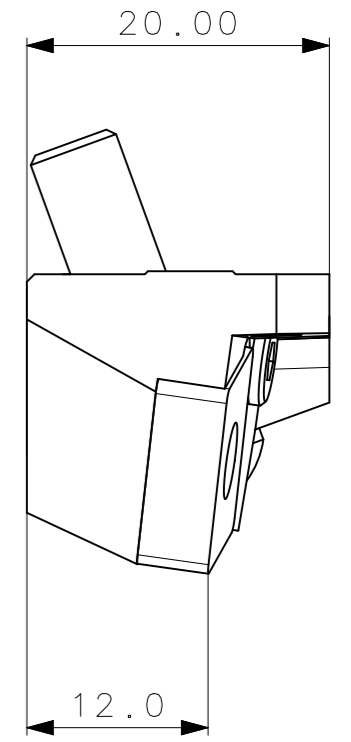
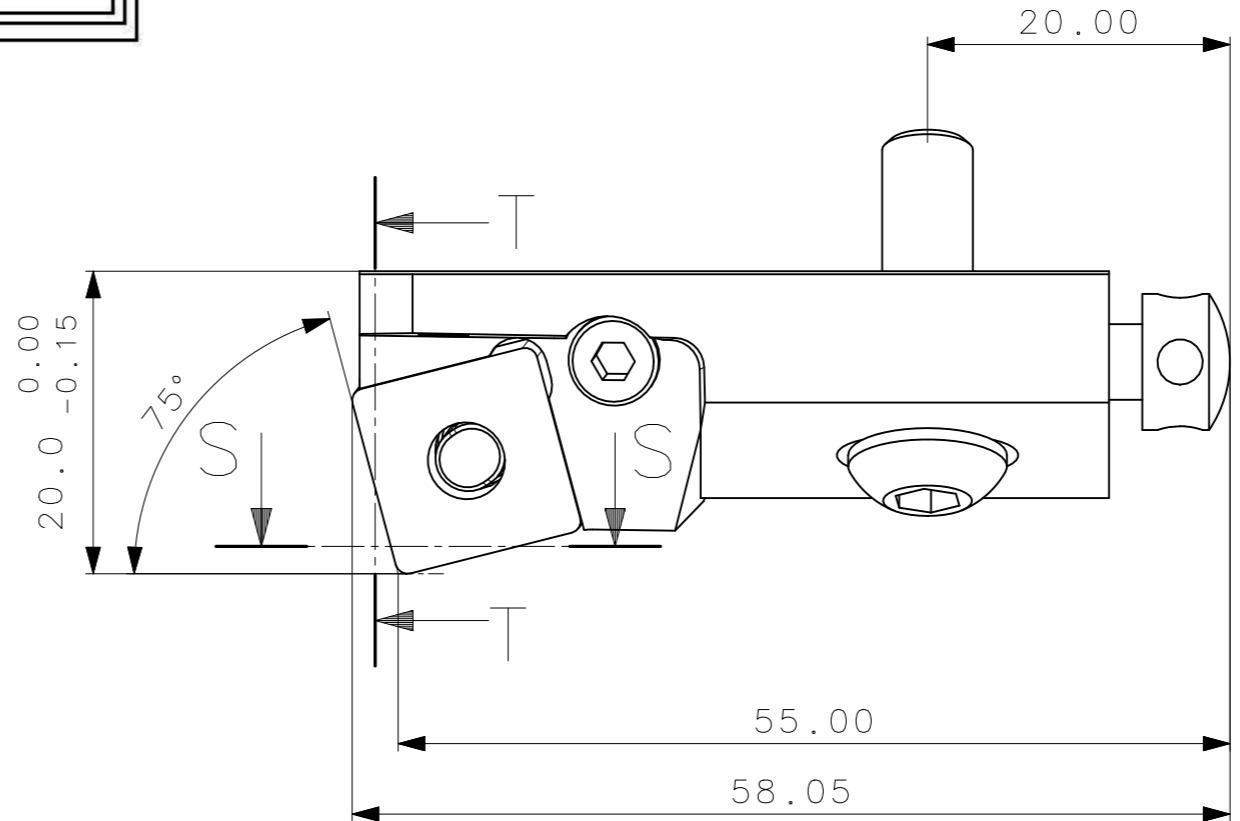
**CedIFER**  
**CÓPIA CONTROLADA**  
**NOME:** \_\_\_\_\_  
**VISTO:** \_\_\_\_\_  
**DATA:** \_\_\_\_/\_\_\_\_/\_\_\_\_



A3



SECTION T-T



SECTION S-S

Item	Quant.	Descrição	Material	Obs
10	1	CHAVE_ALLEN_2.5MM_PSKNR12CA12	-	
9	1	PARAF_ALAVANCA_4383832M_PSKNR12CA12	-	
8	1	ALAVANCA_43838411_PSKNR12CA12	-	
7	1	CHAVE_ALLEN_4MM_PSKNR12CA12	-	
6	1	CHAVE_ALLEN_1.98MM_PSKNR12CA12	-	
5	1	PARAFUSO_438_3_820_PSKNR12CA12	-	
4	1	PARAFUSO_434_9_824_PSKNR12CA12	-	
3	1	INSERTO_SNMG120408_PSKNR12CA12	-	
2	1	PARAFUSO_438_3_824_PSKNR12CA12	-	
1	1	CORPO	SAE 4140	

ACABAMENTO DE SUPERFÍCIES	
DIN 1302	DIN 3141
√Rz1	▲▲▲▲
√Rz4	▲▲▲
√Rz16	▲▲
√Rz63	▲
M.Bruto	

Obs: Quebrar cantos vivos  
 Ref. do cliente (Produto):  
 Ref. do cliente (ferramenta):

Obs: desenho exclusivo Cedifer, não pode ser reproduzido ou entregue a terceiros sem prévia autorização.

TOLERANCIA GERAL QUANDO NÃO ESPECIFICADA CONFORME DIN 7188-P1	
DIMENSÕES	RAIOS E CHAMFROS
até 0,5	até 0,5
0,5 - 3,0	0,5 - 3,0
3,0 - 6	0,5 - 3,0
6 - 30	0,5 - 3,0
30 - 120	0,5 - 3,0
120 - 400	0,5 - 3,0
400 - 1200	0,5 - 3,0
1200 - 4000	0,5 - 3,0

**CedIFER**

ABNT NB-8

Desenhado: 08/01/13 PEDRO  
 Verificado: 08/01/13 PEDRO  
 Aprovado: 08/01/13 RENATO

Data: Nome: Titulo :  
 Escala: 2:1 Folha: 1 - 3  
**CAPSULA STD.**  
 Des. N. : D\_PSKNR12CA12 Formato: A3

⊕ Posição Real	≡ Simetria	⊥ Perpendicularidade	○ Cilindricidade	○ Circularidade	⌒ Perfil de Superfície	↗ Batimento
⊙ Concentricidade	// Paralelismo	∠ Angularidade	▭ Planicidade	— Retilnearidade	⌒ Perfil de Uma Linha	↗ Batimento Total