



**CediFER**

-SAE 4140

-TEMPERAR E REVENIR :  
44-46HrC

-OXIDAR PRETO



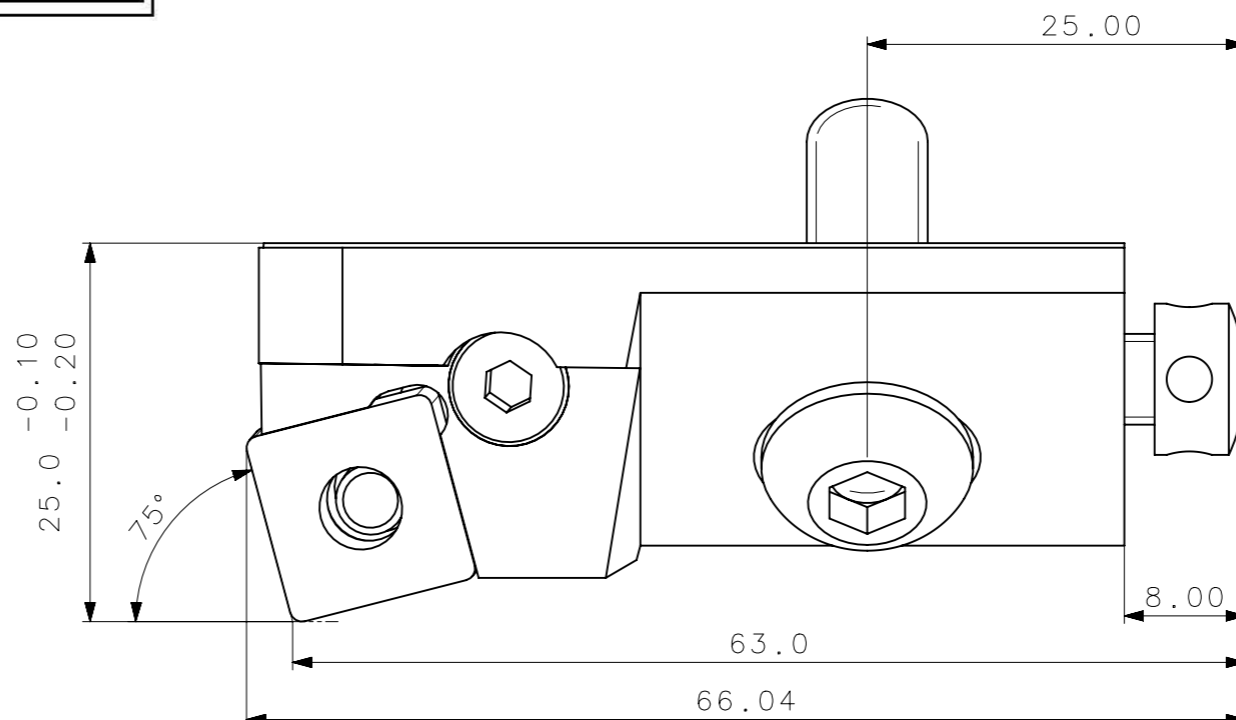
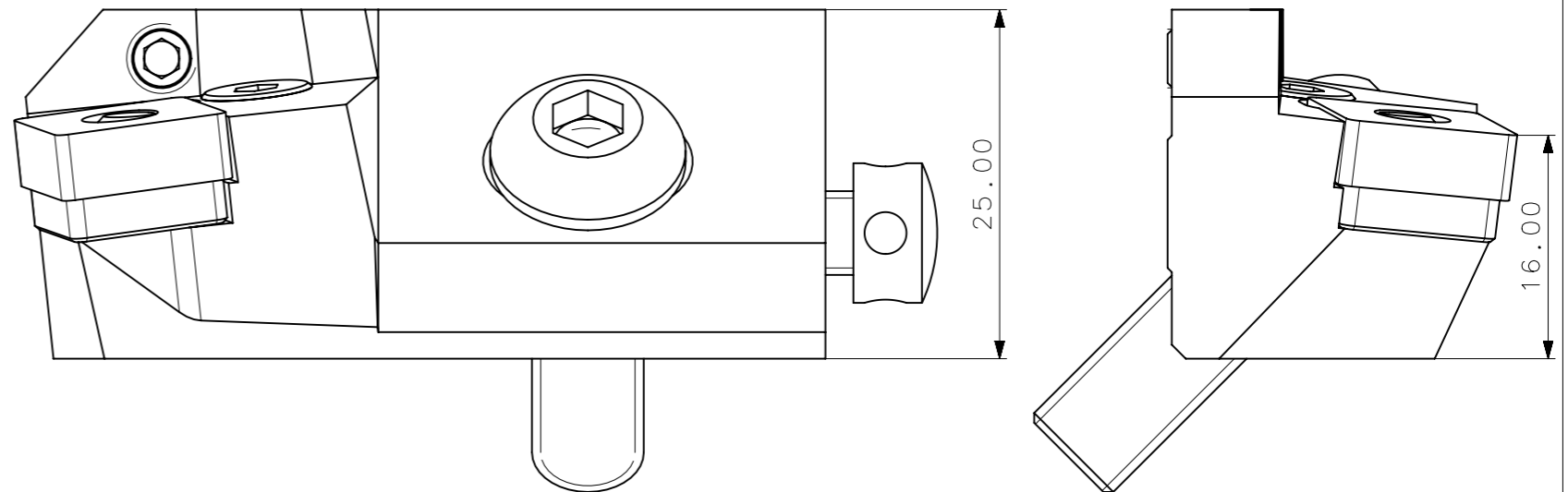
**CediFER**

**CÓPIA CONTROLADA**

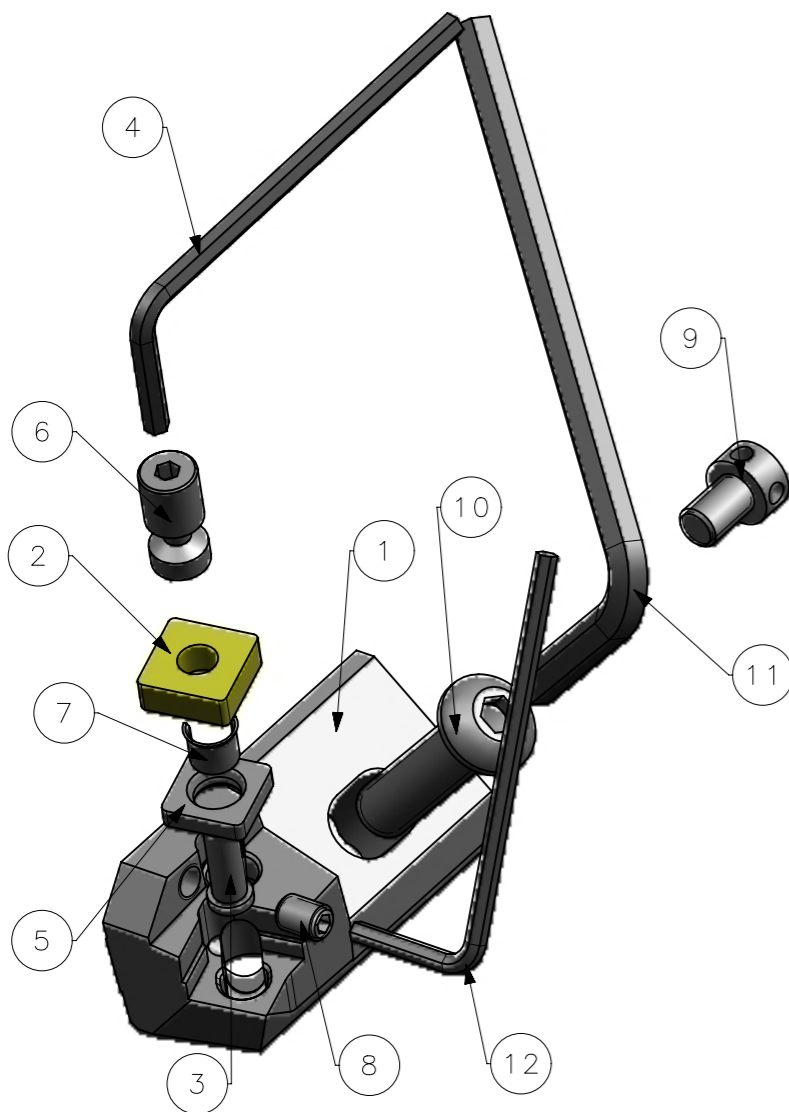
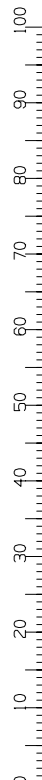
**NOME:**

**VISTO:**

**DATA:** / /



A3



12	01	CHAVE_ALLEN_2.5MM_PSKNR16CA12	HARD TOOLS	
11	01	CHAVE_ALLEN_5MM_PSKNR16CA12	HARD TOOLS	
10	01	PARAFUSO_4349830_PSKNR16CA12	HARD TOOLS	
9	01	PARAF_REG_AXIAL_4383828_PSKNR16CA12	HARD TOOLS	
8	01	PARAF_REG_RADIAL_4383821_PSKNR16CA12	HARD TOOLS	
7	01	REBITE_1743861_PSKNR16CA12	HARD TOOLS	
6	01	PARAF_ALAVANCA_1743858_PSKNR16CA12	HARD TOOLS	
5	01	CALCO_1743851M_PSKNR16CA12	HARD TOOLS	
4	01	CHAVE_ALLEN_3MM_PSKNR16CA12	HARD TOOLS	
3	01	ALAVANCA_1743848M_PSKNR16CA12	HARD TOOLS	
2	01	INSERTO_SNMG120408_PSKNR16CA12	W WELER	
1	01	CORPO	SAE 4140	

ACABAMENTO DE SUPERFÍCIES		Item		Quant.	Descricao	Material	Obs
DIN 1302	DIN 3141	Obs:Quebrar cantos vivos					
$Rz1$		Ref. do cliente(Produto):					
$Rz4$		Ref. do cliente(ferramenta):			Substitui:		Cliente :
$Rz16$							
$Rz63$							
M.Bruto							
				Data:	Nome:	Titulo :	
				Desenhado:	03/09/13	PEDRO	
				Verificado:	03/09/13	PEDRO	
				Aprovado:	03/09/13	RENATO	
				Escala:	2:1	Folha:	1 - 3
						Des. N. : D_PSKNR16CA12	
						Formato: A3	

	Posição Real		Simetria		Perpendicularidade		Cilindricidade		Circularidade		Perfil de Superfície		Batimento
	Concentricidade		Paralelismo		Angularidade		Planicidade		Retilnearidade		Perfil de Uma Linha		Batimento Total

CAPSULA STD.  
(DESENHO DO CONJUNTO)