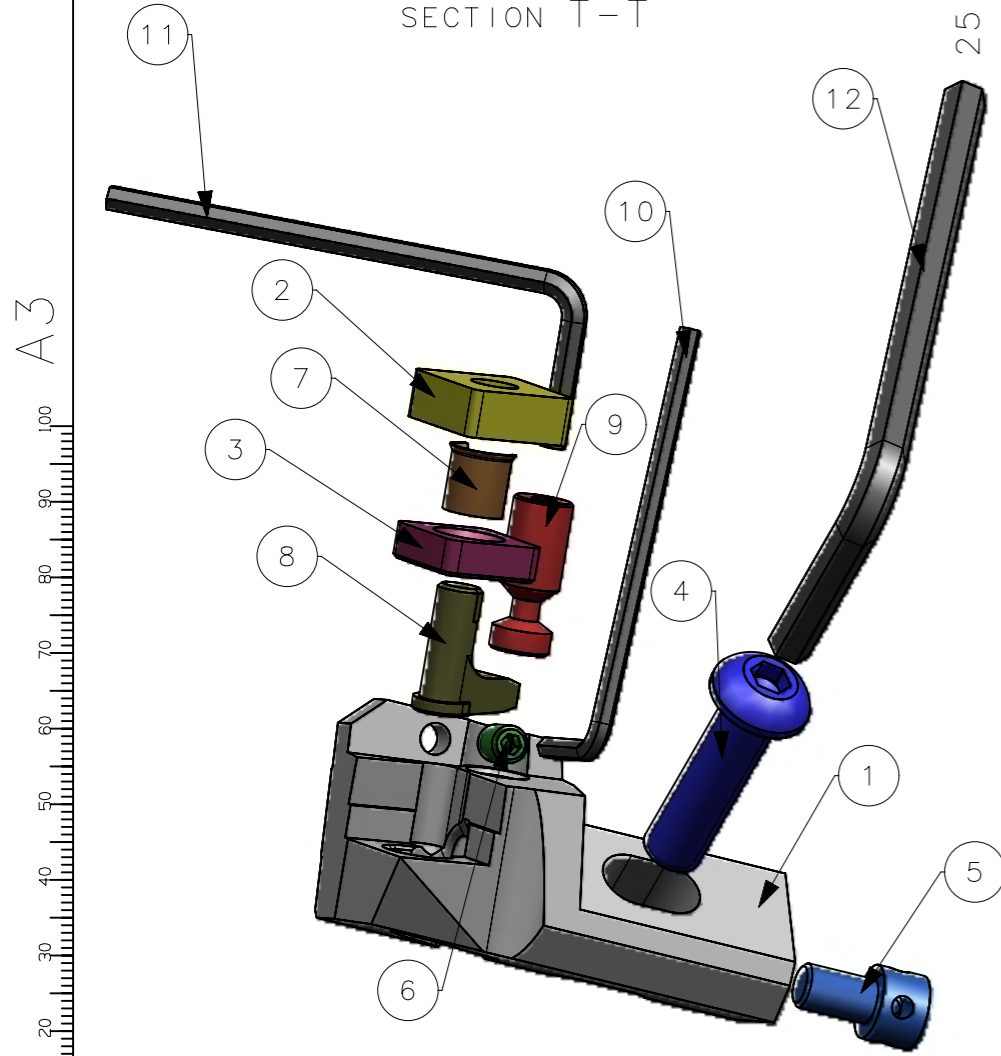
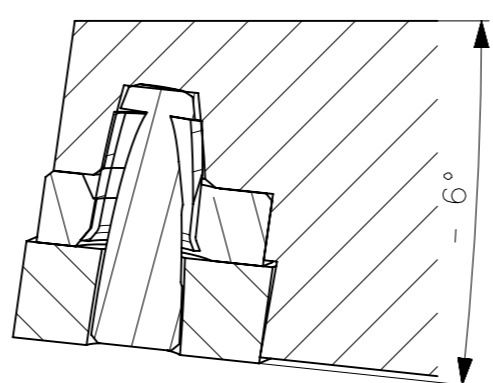
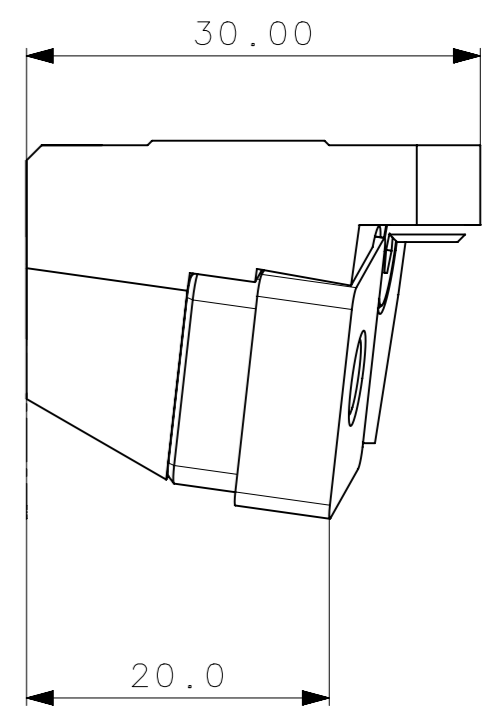
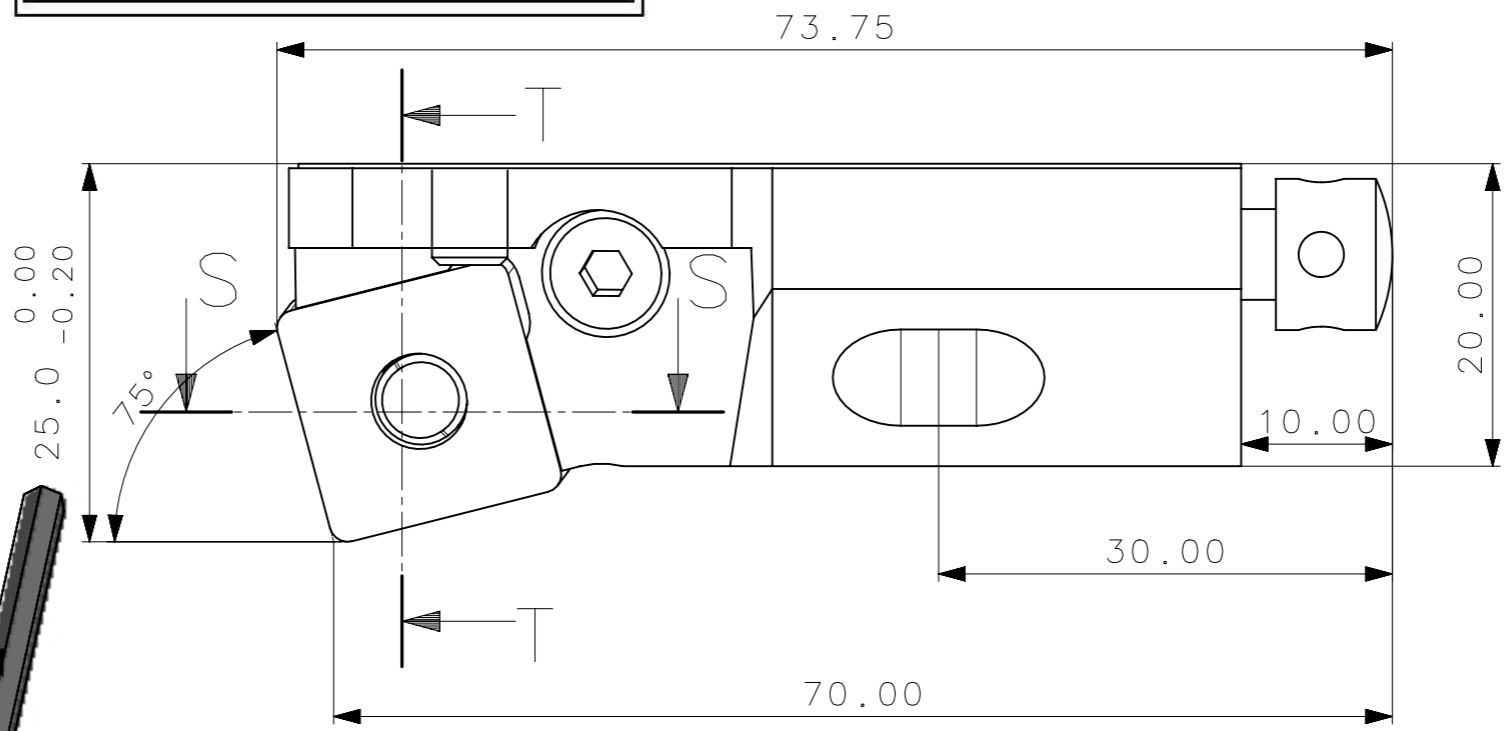
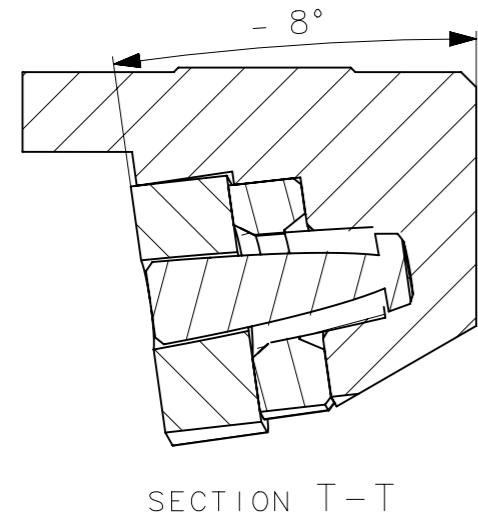


CediFER
 -SAE 4140
 -TEMPERAR E REVENIR :
 42-44HrC
 -TRATAM. SUPERFICIAL:
 OXIDAR PRETO.

CediFER
CÓPIA CONTROLADA
NOME: _____
VISTO: _____
DATA: ___/___/___



Item	Quant.	Descrição	Material	Obs
12	1	CHAVE_ALLEN_5MM_PSKNR20CA15	-	
11	1	CHAVE_ALLEN_3MM_PSKNR20CA15	-	
10	1	CHAVE_ALLEN_2,5MM_PSKNR20CA15	-	
9	1	PARAFUSO_ALAVANCA_4383831_PSKNR20CA15	-	
8	1	ALAVANCA_4383840_PSKNR20CA15	-	
7	1	REBITE_1743864_PSKNR20CA15	-	
6	1	PARAFUSO_438_3_821_PSKNR20CA15	-	
5	1	PARAFUSO_438_3_839_PSKNR20CA15	-	
4	1	PARAFUSO_434_9_830_PSKNR20CA15	-	
3	1	CALCO_1743857_PSKNR20CA15	-	
2	1	INSERTO_SNMG150612_PSKNR20CA15	-	
1	1	CORPO	SAE 4140	

ACABAMENTO DE SUPERFÍCIES
 DIN 1302 DIN 3141

Rz1	▲▲▲▲
Rz4	▲▲▲
Rz16	▲▲
Rz63	▲
M.Bruto	

Obs: Quebrar cantos vivos	Obs: desenho exclusivo CediFer, não pode ser reproduzido ou entregue a terceiros sem prévia autorização.
Ref. do cliente(Produto):	-
Ref. do cliente(ferramenta):	Substitui: -
	Cliente: -

CediFER	ABNT NB-8	Data: 01/07/13	Nome: PEDRO	Título : CAPSULA STD.
	Desenhado:	01/07/13	PEDRO	
	Verificado:	01/07/13	PEDRO	
	Aprovado:	01/07/13	RENATO	
Escala: 2:1	Folha: 1 - 3	Des. N. : D_PSKNR20CA15	Formato: A3	

A3

SÍMBOLOS GEOMÉTRICOS					
⊕ Posição Real	≡ Simetria	⊥ Perpendicularidade	○ Cilindricidade	○ Circularidade	⌒ Perfil de Superfície
⊙ Concentricidade	// Paralelismo	∠ Angularidade	□ Planicidade	— Retilinearidade	⌒ Perfil de Uma Linha
					↗ Batimento
					↗ Batimento Total