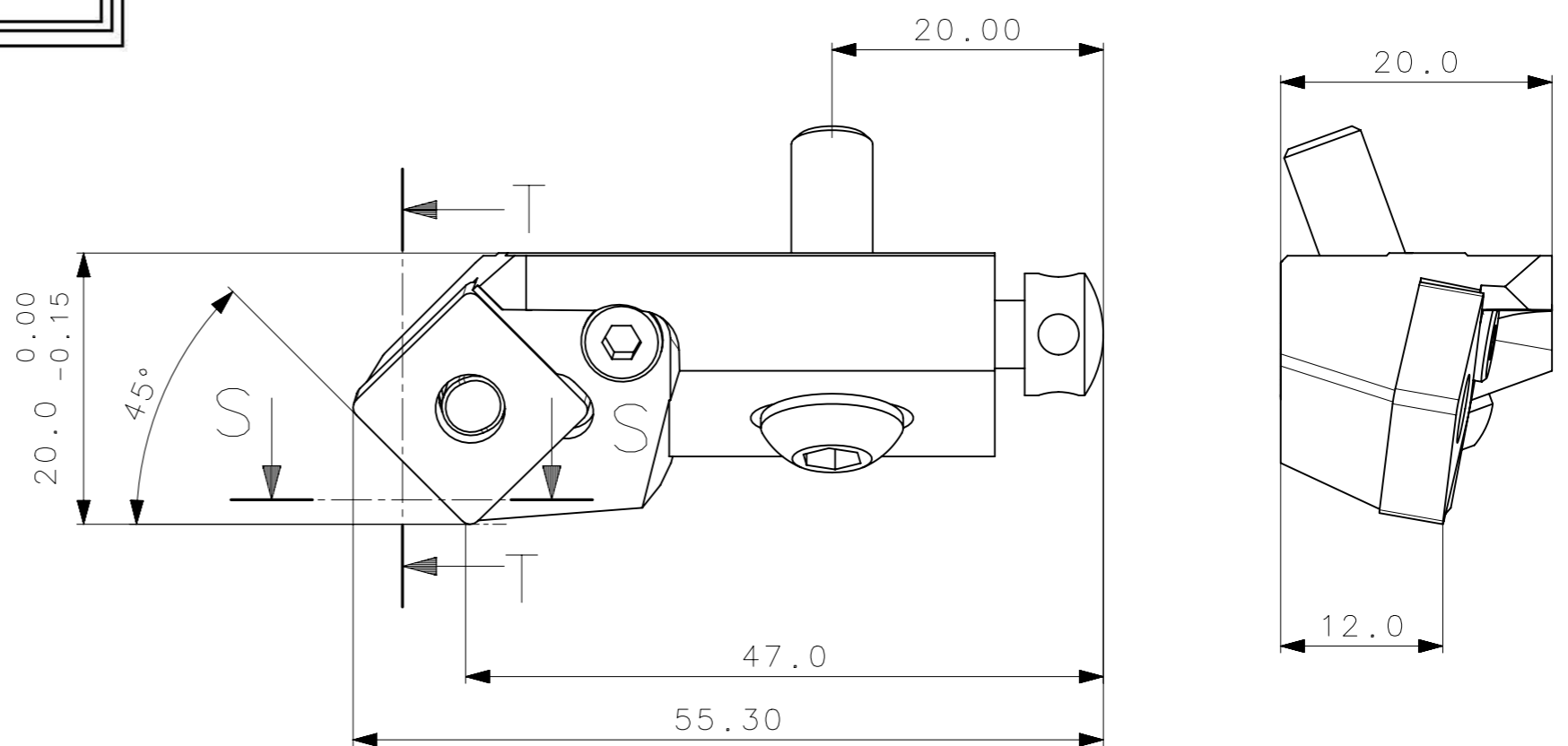
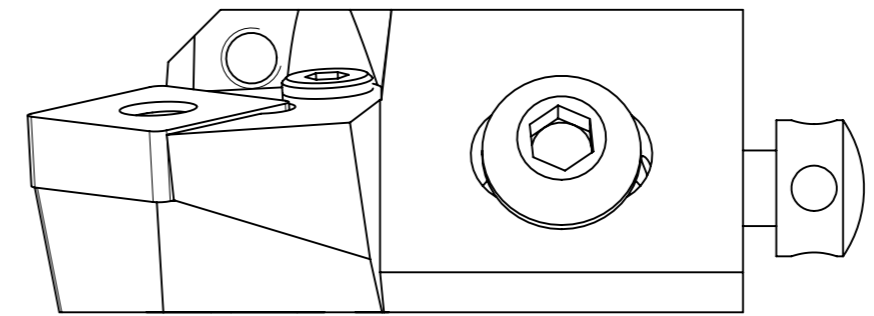


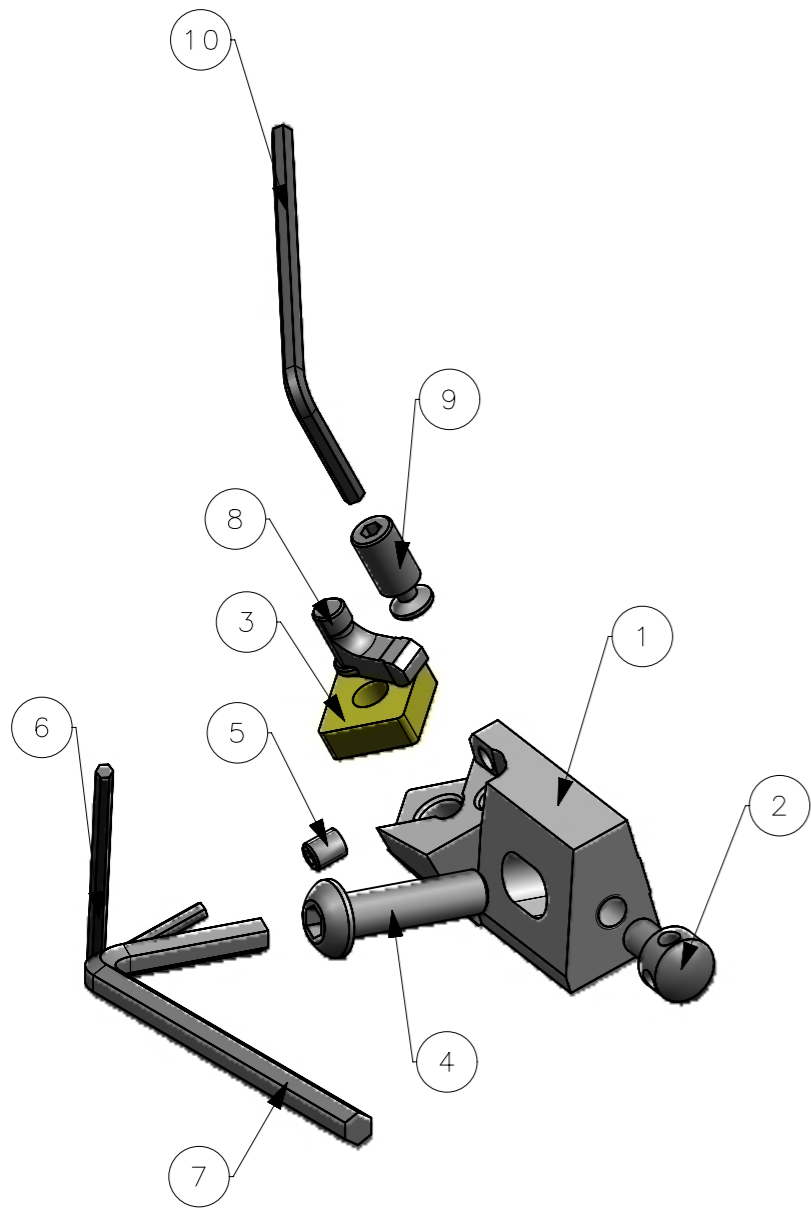
RevNo	Revisao - Era	Data	Proj.	Aprov.

CedIFER
 -SAE 4140
 -TEMPERAR E REVENIR :
 42-44HrC
 -TRATAM. SUPERFICIAL :
 OXIDAR PRETO.

CedIFER
CÓPIA CONTROLADA
NOME: _____
VISTO: _____
DATA: ____ / ____ / ____



A3



SECTION T-T

SECTION S-S

10	1	CHAVE_ALLEN_2.5MM_PSSNR12CA12	-	
9	1	PARAF_ALAVANCA_4383832M_PSSNR12CA12	-	
8	1	ALAVANCA_43838411_PSSNR12CA12	-	
7	1	CHAVE_ALLEN_4MM_PSSNR12CA12	-	
6	1	CHAVE_ALLEN_1.98MM_PSSNR12CA12	-	
5	1	PARAFUSO_438_3_820_PSSNR12CA12	-	
4	1	PARAFUSO_434_9_824_PSSNR12CA12	-	
3	1	INSERTO_SNMG120408_PSSNR12CA12	-	
2	1	PARAFUSO_438_3_824_PSSNR12CA12	-	
1	1	CORPO	SAE 4140	

ACABAMENTO DE SUPERFÍCIES DIN 1302		Item	Quant.	Descrição	Material	Obs	
√ _{Rz1}	▲▲▲▲	Obs:Quebrar cantos vivos		Obs.desenho exclusivo Cedifer, não pode ser reproduzido ou entregue a terceiros sem prévia autorização			
√ _{Rz4}	▲▲▲	Ref. do cliente(Produto):					
√ _{Rz16}	▲▲	Ref. do cliente(ferramenta):		Substitui:		Cliente :	
√ _{Rz63}	▲						
M.Bruto							
		Data:		Nome:		Título :	
		Desenhado: 06/02/13		PEDRO		CAPSULA STD.	
		Verificado: 06/02/13		PEDRO			
		Aprovado: 06/02/13		RENATO			
		Escala: 2:1		Folha: 1 - 3		Des. N. : D_PSSNR12CA12	
						Formato: A3	

⊕ Posição Real	≡ Simetria	⊥ Perpendicularidade	○ Cilindricidade	○ Circularidade	⌒ Perfil de Superfície	↗ Batimento
⊙ Concentricidade	// Paralelismo	∠ Angularidade	▭ Planicidade	— Retilnearidade	⌒ Perfil de Uma Linha	↗ Batimento Total

