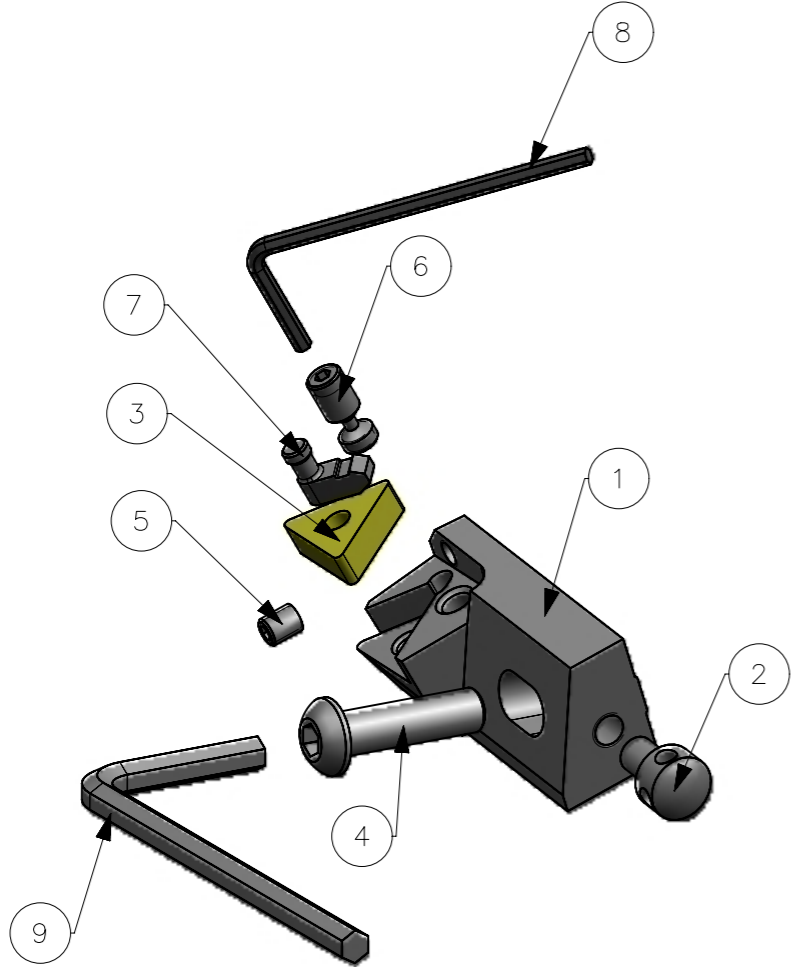
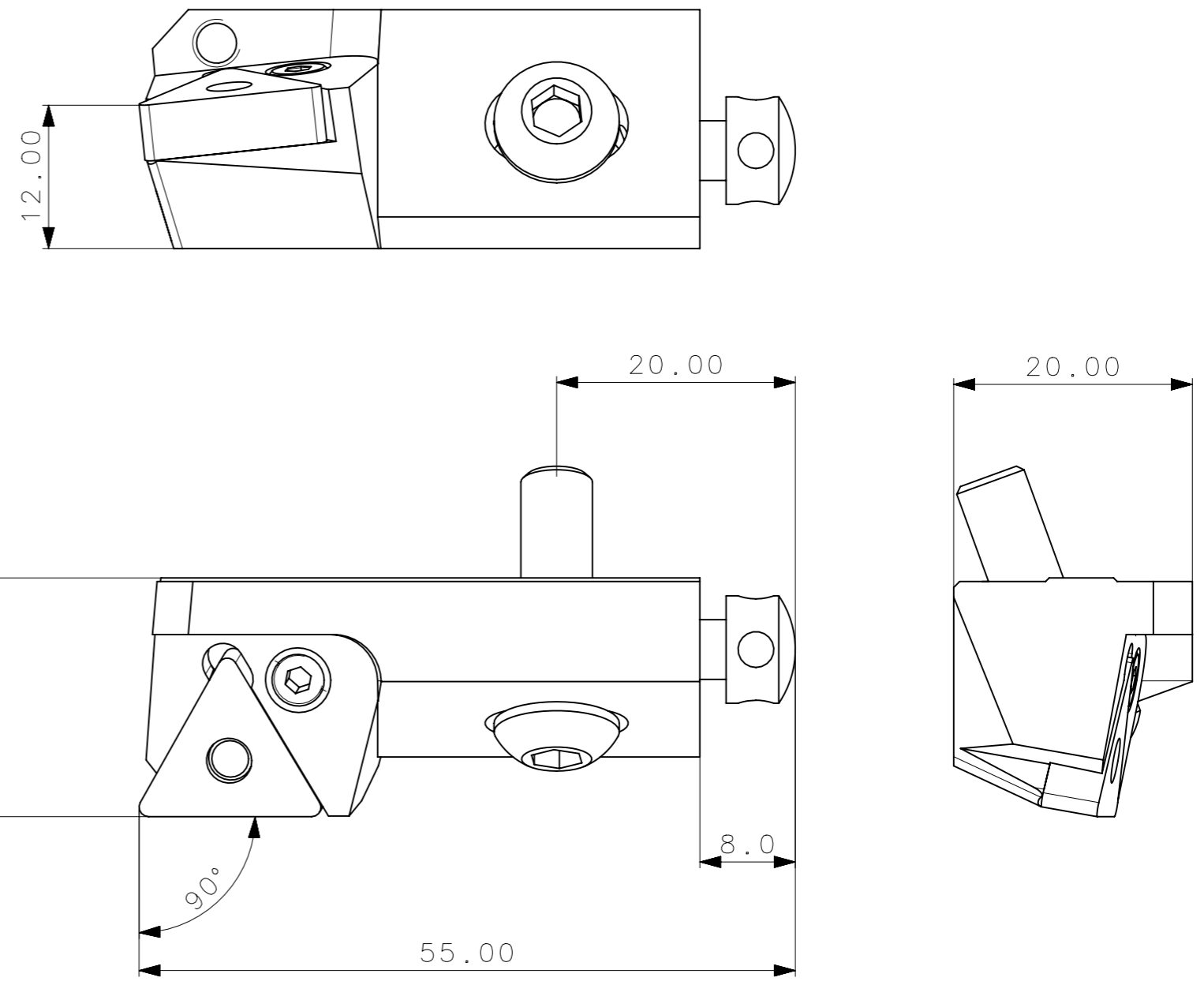


CedIFER
 -SAE 4140
 -TEMPERAR E REVENIR :
 42-44HrC
 -TRATAM. SUPERFICIAL :
 OXIDAR PRETO.

CedIFER
CÓPIA CONTROLADA
NOME: _____
VISTO: _____
DATA: ____ / ____ / ____



9	1	CHAVE_ALLEN_4MM_PTGNR12CA16	-	
8	1	CHAVE_ALLEN_2MM_PTGNR12CA16	-	
7	1	ALAVANCA_5432_015_011_PTGNR12CA16	-	
6	1	PARAFUSO_438_3_830_PTGNR12CA16	-	
5	1	PARAFUSO_438_3_820_PTGNR12CA16	-	
4	1	PARAFUSO_434_9_824_PTGNR12CA16	-	
3	1	INSERTO_TNMG160408_PTGNR12CA16	-	
2	1	PARAFUSO_438_3_824_PTGNR12CA16	-	
1	1	CORPO	SAE 4140	

ACABAMENTO DE SUPERFÍCIES DIN 1302		DIN 3141		Item	Quant.	Descrição	Material	Obs
√ _{Rz1}	▲▲▲▲	Obs:Quebrar cantos vivos		Ref. do cliente(Produto):		Obs.desenho exclusivo Cedifer, não pode ser reproduzido ou entregue a terceiros sem prévia autorização		
√ _{Rz4}	▲▲▲	Ref. do cliente(ferramenta):		Substitui:		Cliente :		
√ _{Rz16}	▲▲							
√ _{Rz63}	▲							
M.Bruto								
SÍMBOLOS GEOMÉTRICOS		ABNT NB-8		Data:	Nome:	Título :		
⊕ Posição Real	≡ Simetria	⊥ Perpendicularidade	⊙ Circularidade	Desenhado:	19/09/13 PEDRO	CAPSULA STD.		
⊙ Concentricidade	// Paralelismo	∠ Angularidade	⌒ Perfil de Superfície	Verificado:	19/09/13 PEDRO	Des. N. :		
			⌒ Perfil de Uma Linha	Aprovado:	19/09/13 RENATO	D_PTGNR12CA16		
			↗ Batimento	Escala:	2:1	Folha:	1 - 3	Formato:
			↗ Batimento Total			A3		

A3