

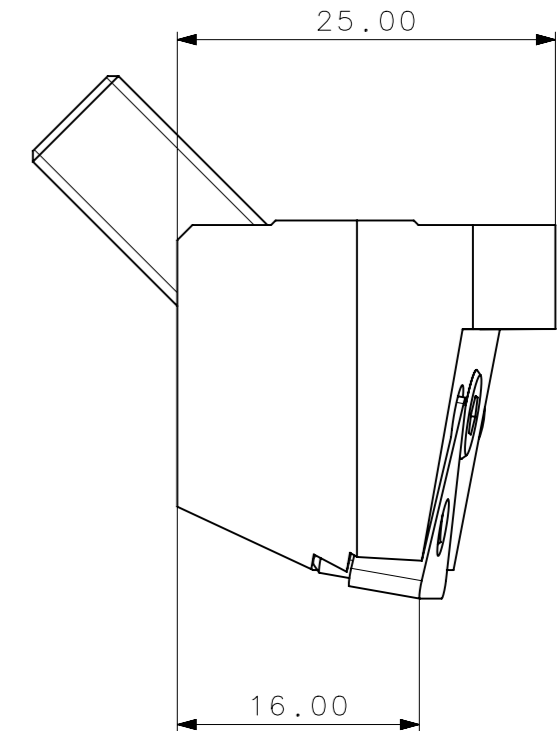
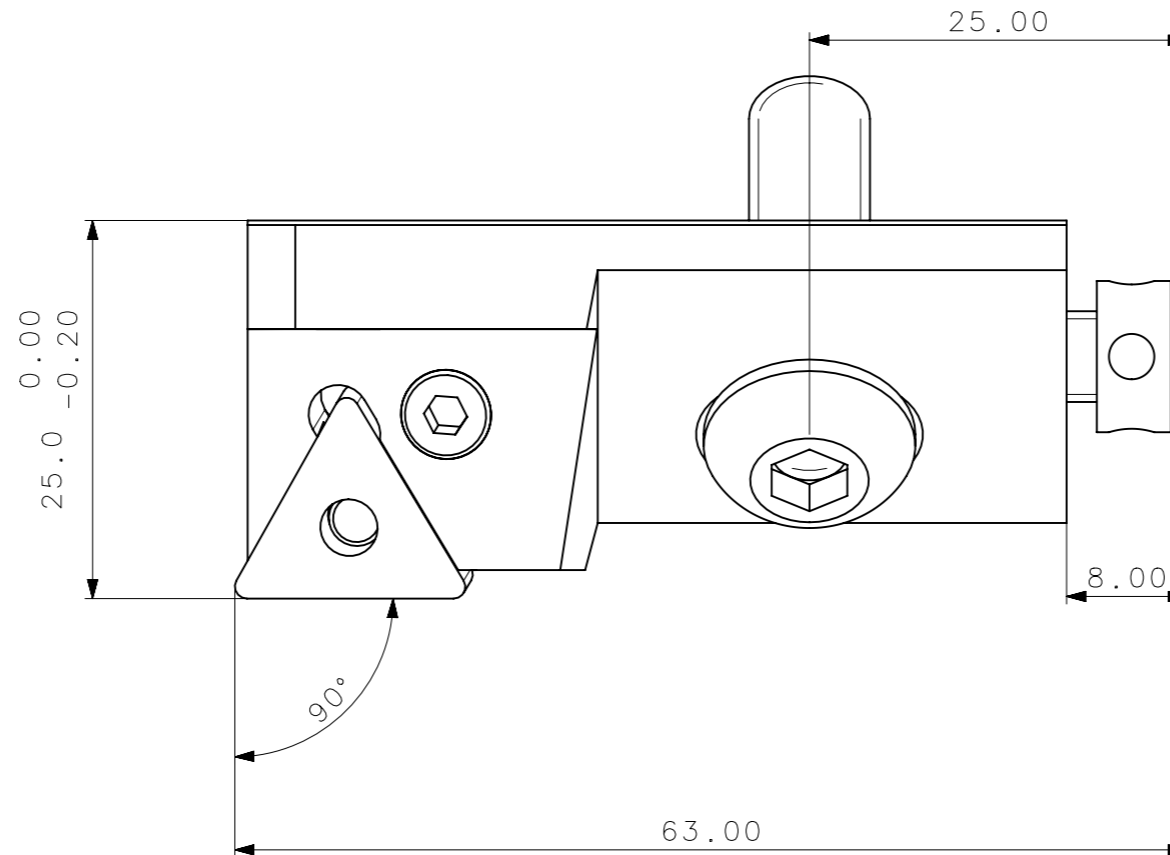


CediFER

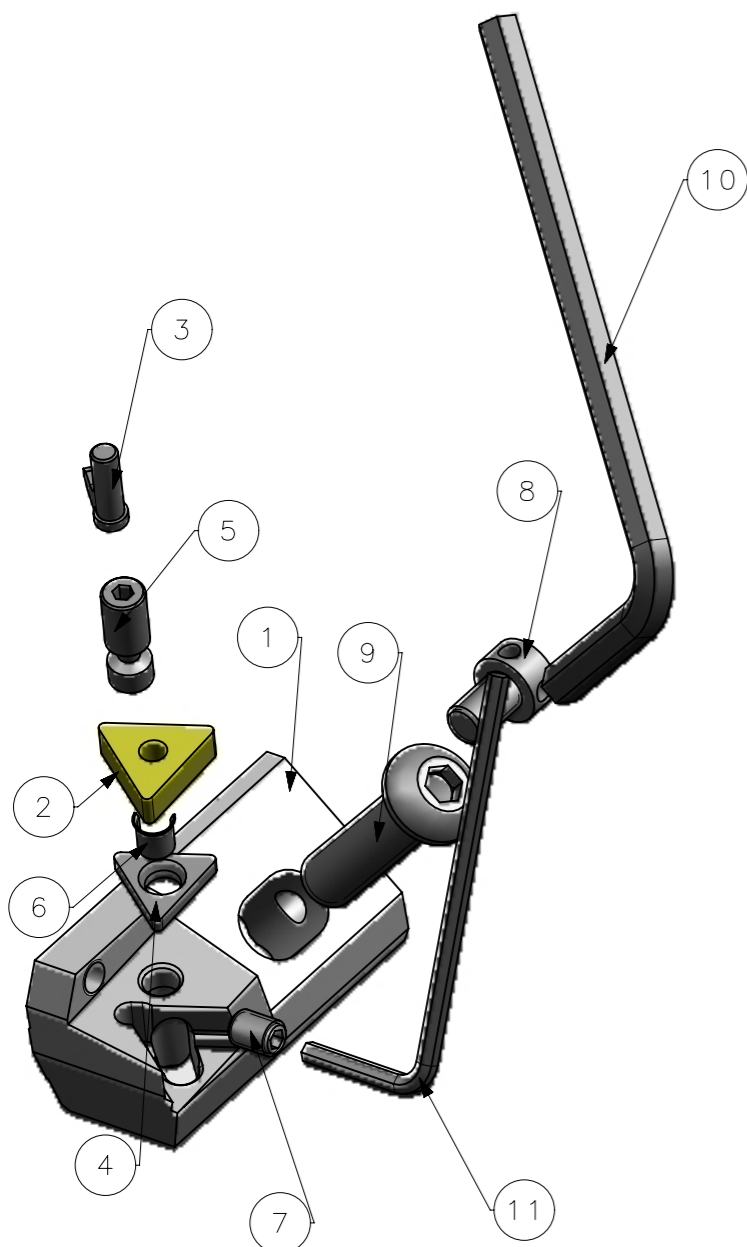
-SAE 4140

-TEMPERAR E REVENIR :
44-46HrC

-OXIDAR PRETO



A3



CediFER

CÓPIA CONTROLADA

NOME: _____

VISTO: _____

DATA: ____ / ____ / ____

11	01	CHAVE_ALLEN_2.5MM_PTGNR16CA16	HARD TOOLS	
10	01	CHAVE_ALLEN_5MM_PTGNR16CA16	HARD TOOLS	
9	01	_PARAF_4349830_PTGNR16CA16	HARD TOOLS	
8	01	PARAF_REG_AXIAL_4383828_PTGNR16CA16	HARD TOOLS	
7	01	PARAF_REG_RADIAL_4383821_PTGNR16CA16	HARD TOOLS	
6	01	REBITE_1743860_PTGNR16CA16	HARD TOOLS	
5	01	PARAF_ALAVANCA_1743820M_PTGNR16CA16	HARD TOOLS	
4	01	CALCO_1793850M_PTGNR16CA16	HARD TOOLS	
3	01	ALAVANCA_1743840M_PTGNR16CA16	HARD TOOLS	
2	01	INSERTO_TNMG160408_PTGNR16CA16	W WELER	
1	01	CORPO	SAE 4140	

ACABAMENTO DE SUPERFÍCIES	
DIN 1302	DIN 3141
Rz1	▲▲▲▲
Rz4	▲▲▲
Rz16	▲▲
Rz63	▲
M.Bruto	

Obs: Quebrar cantos vivos

Ref. do cliente(Produto): _____

Ref. do cliente(ferramenta): _____

Obs: desenho exclusivo CediFer, não pode ser reproduzido ou entregue a terceiros sem prévia autorização	
Substitui:	Cliente:

CediFER

ABNT NB-8

Desenhado: 10/10/13 PEDRO

Verificado: 10/10/13 PEDRO

Aprovado: 10/10/13 RENATO

Escala: 2:1

Folha: 1 - 3

Data: _____

Nome: _____

Titulo: **CAPSULA STD. (DESENHO DO CONJUNTO)**

Des. N.: **D_PTGNR16CA16**

Formato: **A3**

⊕ Posição Real	≡ Simetria	⊥ Perpendicularidade	○ Cilindricidade	○ Circularidade	⌒ Perfil de Superfície	↗ Batimento
⊙ Concentricidade	// Paralelismo	∠ Angularidade	□ Planicidade	— Retilnearidade	⌒ Perfil de Uma Linha	↗ Batimento Total

TOLERANCIA GERAL QUANDO NÃO ESPECIFICADA CONFORME I DIN 7188-F 1											
DIMENSÕES	MEDIDAS LINEARES			RÁDIOS E CHAMFROS			ÂNGULOS (COMPRIMENTO DO CATETO MENOR)				
acimo de	0,5	3	6	30	120	400	0,5	3	6	10	50
até	3,0	6	30	120	400	3,0	6	30	10	50	120
	0,05	0,05	0,1	0,15	0,2	0,2	0,5	1,0	1°	30'	20"