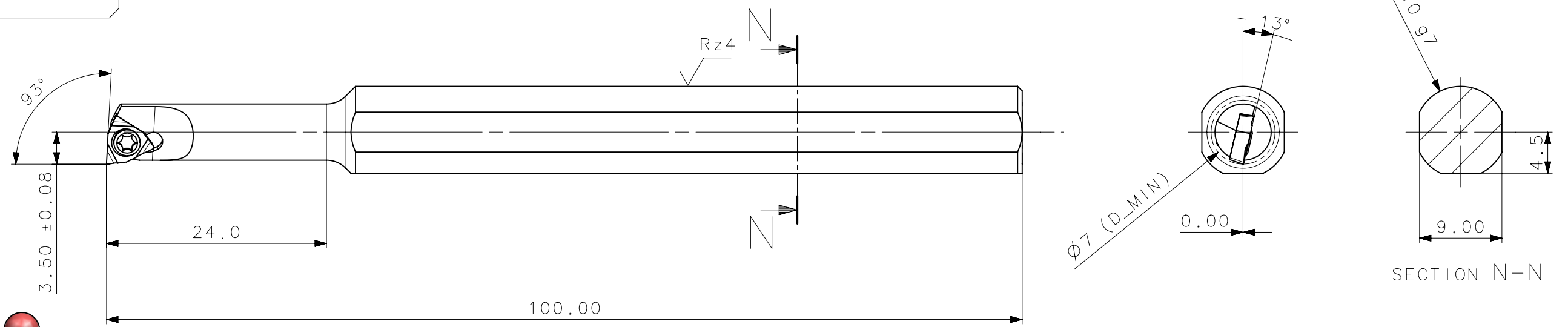
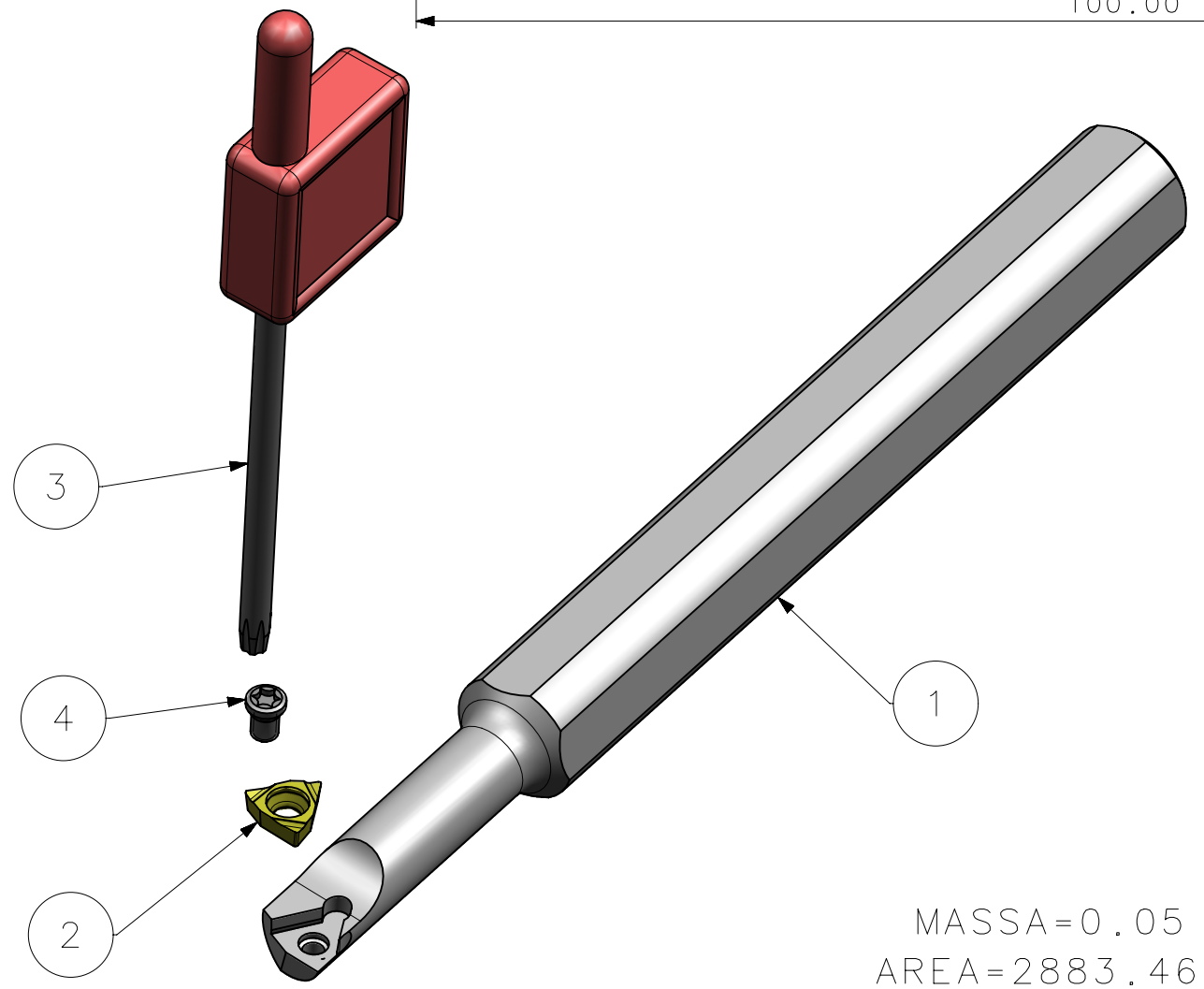


RevNo	Revisao - Era	Data	Proj.	Aprov.

CediFER
 -SAE 4140
 -TEMPERAR E REVENIR :
 38-40 Hrc
 -NIQUELADO



A3



MASSA=0.05 kg
 AREA=2883.46 mm2

TOLERANCIA ANGULAR ±1°
 COTAS SEM INDICAÇÃO DE TOLERANCIA,
 SEGUIR CONFORME TABELA DIN 7168-f
 INDICADA NO FORMATO.

ATENÇÃO: PARAFUSO TORX FOI ALTERADO

4	01	PARAF_TORX_7801174_S0710H_SWUBR06	HARD TOOLS	
3	01	CHAVE_TORX_T6_S0710H_SWUBR06	HARD TOOLS	
2	01	INSERTO_WBGT060102EL_S0710H_SWUBR06	W WELLER	
1	01	CORPO	SAE 4140	

ACABAMENTO DE SUPERFÍCIES		Obs.		TOLERANCIA GERAL QUANDO NÃO ESPECIFICADA CONFORME DIN 7168-f 1	
DIN 1302	DIN 3141	Item	Quant.	Descrição	Material
√ Rz1	▲▲▲▲	Obs. Quebrar cantos vivos		Obs. desenho exclusivo CediFer, não pode ser reproduzido ou entregue a terceiros sem prévia autorização	
√ Rz4	▲▲▲	Ref. do cliente(Produto):		-	
√ Rz16	▲▲	Ref. do cliente(ferramenta):		Substitui: -	
√ Rz63	▲			Cliente: -	
M.Bruto					

SÍMBOLOS GEOMÉTRICOS					
⊕ Posição Real	≡ Simetria	⊥ Perpendicularidade	○ Cilindricidade	○ Circularidade	⌒ Perfil de Superfície
⊙ Concentricidade	// Paralelismo	∠ Angularidade	□ Planicidade	— Retilinearidade	⌒ Perfil de Uma Linha
					↗ Batimento
					↗ Batimento Total

CediFER Logo

ABNT NB-8

Desenhado: 04.03.09 MARCOS
 Verificado: 04.03.09 PEDRO
 Aprovado: 04.03.09 RENATO

Escala: 1:1
 Folha: 1 - 3

Data: Nome:
 Titulo : BARRA DE MANDRILAR STD. (DESENHO DO CONJUNTO)
 Des. N. : D_S0710H_SWUBR06
 Formato: A3