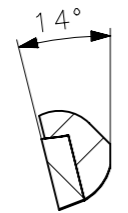
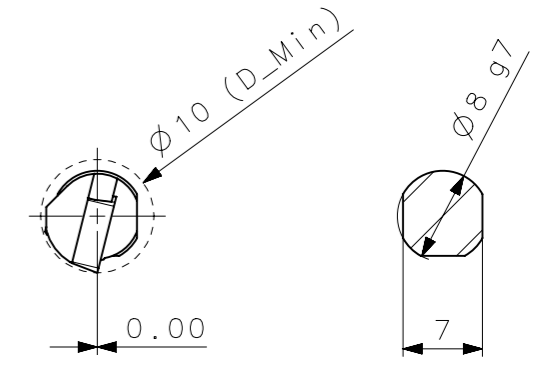
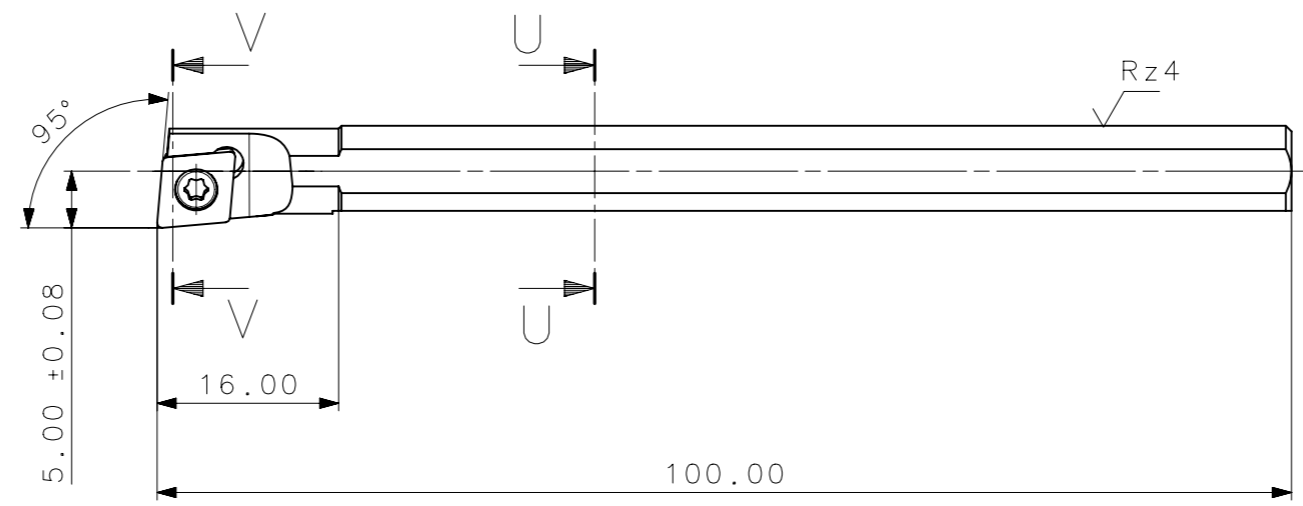


|       |               |      |       |        |
|-------|---------------|------|-------|--------|
| RevNo | Revisao - Era | Data | Proj. | Aprov. |
|       |               |      |       |        |

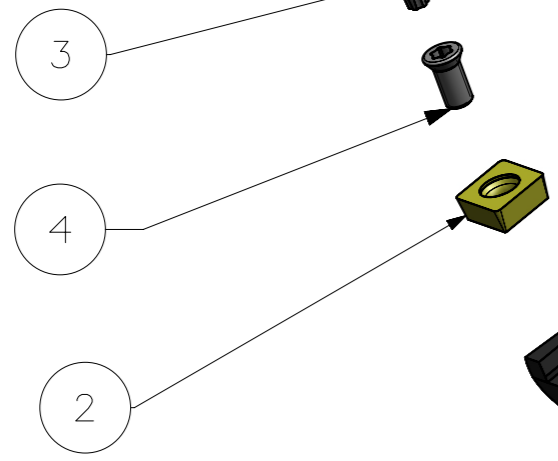
**CediFER**  
 -SAE 4140  
 -TEMPERAR E REVENIR :  
 44-46HrC  
 -OXIDAR PRETO



SECTION V-V



SECTION U-U



MASSA=0.03kg

ATENÇÃO= O PARAFUSO TORX FOI SUBSTITUIDO NO PROJETO!

| Item | Quant. | Descricao                       | Material   | Obs. |
|------|--------|---------------------------------|------------|------|
| 4    | 01     | PARAF_TORX_7883204_S08H_SCLCR06 | HARD TOOLS | -    |
| 3    | 01     | CHAVE_TORX_T7_S08H_SCLCR06      | HARD TOOLS | -    |
| 2    | 01     | INSERTO_CCMT060204_S08H_SCLCR06 | W WELLER   | -    |
| 1    | 01     | CORPO                           | SAE 4140   | -    |

| ACABAMENTO DE SUPERFICIES |          |
|---------------------------|----------|
| DIN 1302                  | DIN 3141 |
| Rz1                       | ▲▲▲▲     |
| Rz4                       | ▲▲▲      |
| Rz16                      | ▲▲       |
| Rz63                      | ▲        |
| M.Bruto                   |          |

Obs. Quebrar cantos vivos  
 Ref. do cliente(Produto):  
 Ref. do cliente(ferramenta):  
 Substitui:  
 Cliente:

| TOLERANCIA GERAL QUANDO NAO ESPECIFICADA CONFORME DIN 7188-F 1 |      |      |     |                  |     |     |     |                   |    |                                       |     |
|--|------|------|-----|------------------|-----|-----|-----|-------------------|----|---------------------------------------|-----|
| DIMENSÕES  |      |      |     | MEDIDAS LINEARES |     |     |     | RÁTIOS E CHAMFROS |    | ÂNGULOS (COMPRIMENTO DO CATETO MENOR) |     |
| acimo  | 0,5  | 3    | 6   | 30               | 120 | 0,5 | 3   | 6                 | 10 | 50                                    | 120 |
| abaixo   | 3,0  | 6    | 30  | 120              | 400 | 3,0 | 6   | 30                | 10 | 50                                    | 120 |
| !  | 0,05 | 0,05 | 0,1 | 0,15             | 0,2 | 0,2 | 0,5 | 1,0               | °  | 30'                                   | 20' |

**CediFER** ABNT NB-8  
 Escala: 1:1-2:1  
 Folha: 1 - 3  
 Data: 29.05.09  
 Nome: MARCOS  
 Verificado: 29.05.09  
 Nome: PEDRO  
 Aprovado: 29.05.09  
 Nome: RENATO  
 Título: BARRA DE MANDRILAR (DESENHO DO CONJUNTO)  
 Des. N.: D\_S08H\_SCLCR06  
 Formato: A3

A3



| SÍMBOLOS GEOMÉTRICOS |                |                      |                  |                   |                        |
|----------------------|----------------|----------------------|------------------|-------------------|------------------------|
| ⊕ Posição Real       | ≡ Simetria     | ⊥ Perpendicularidade | ○ Cilindricidade | ○ Circularidade   | ⌒ Perfil de Superfície |
| ⊙ Concentricidade    | // Paralelismo | ∠ Angularidade       | □ Planicidade    | — Retilinearidade | ⌒ Perfil de Uma Linha  |
|                      |                |                      |                  |                   | ↗ Batimento            |
|                      |                |                      |                  |                   | ↗ Batimento Total      |