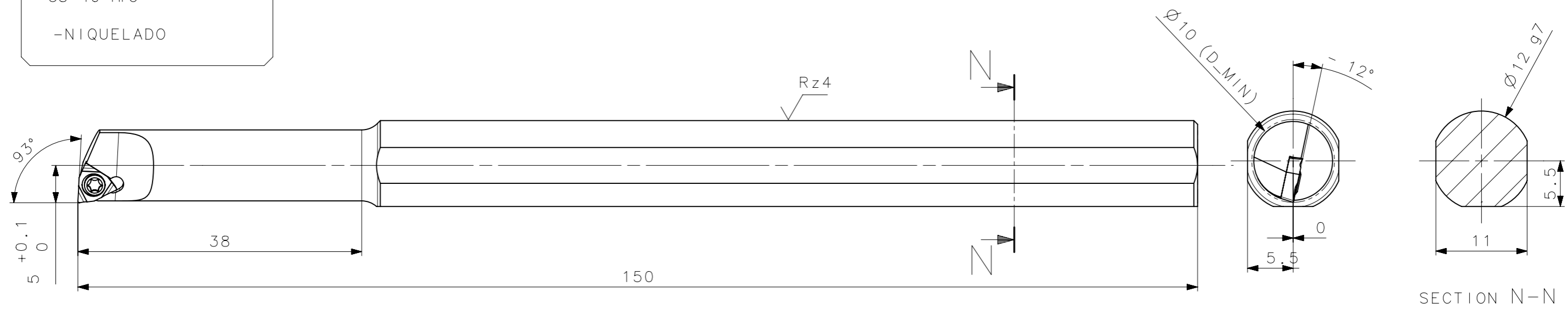
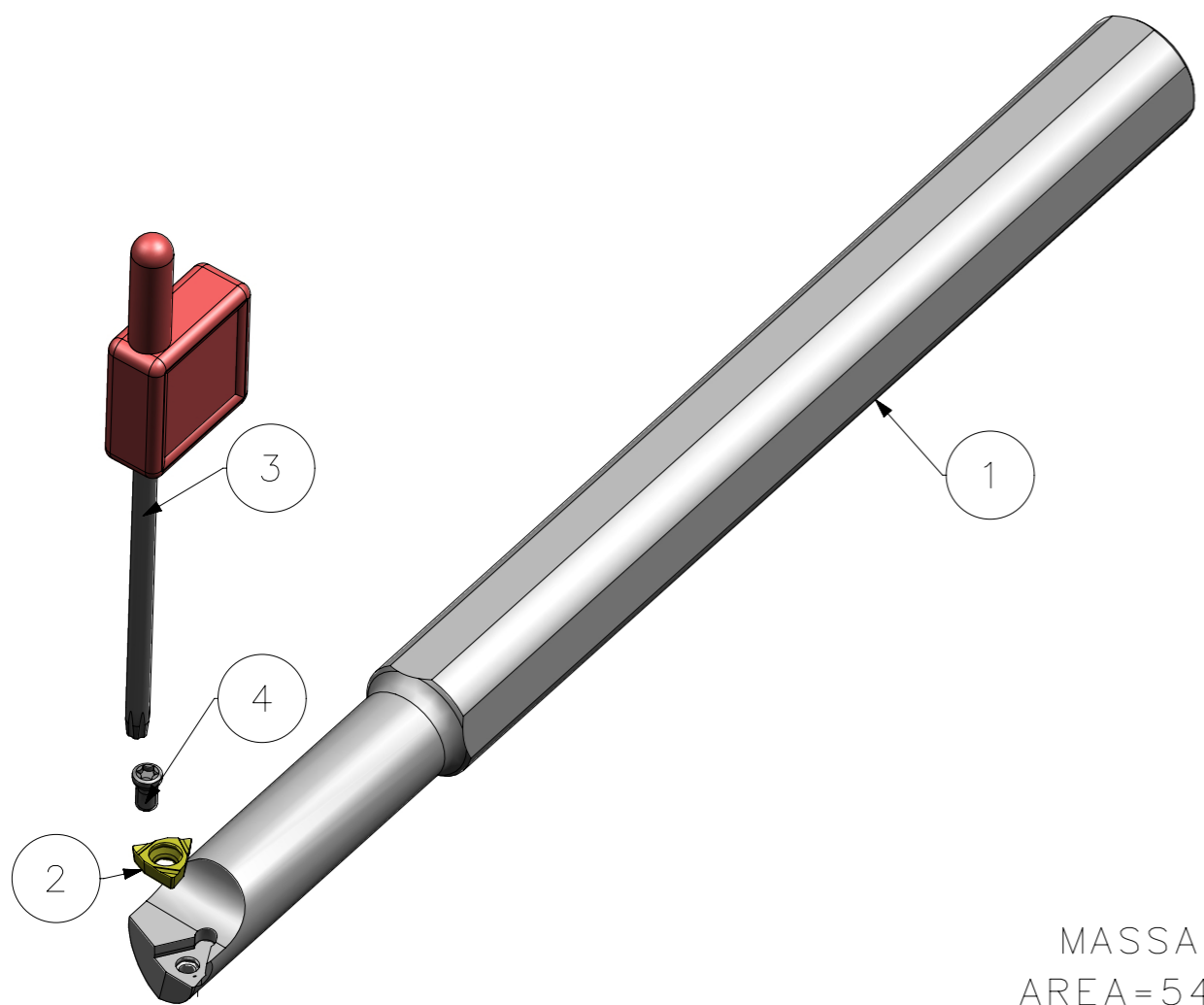


RevNo	Revisao - Era	Data	Proj.	Aprov.

**CediFER**  
 -SAE 4140  
 -TEMPERAR E REVENIR :  
 38-40 Hrc  
 -NIQUELADO



A3



MASSA=0.11 kg  
 AREA=5423.45 mm<sup>2</sup>

**CediFER**

**CÓPIA CONTROLADA**

**NOME:** \_\_\_\_\_

**VISTO:** \_\_\_\_\_

**DATA:** \_\_\_ / \_\_\_ / \_\_\_

SÍMBOLOS GEOMÉTRICOS	
	Posição Real
	Simetria
	Perpendicularidade
	Circularidade
	Cilindricidade
	Perfil de Superfície
	Concentricidade
	Paralelismo
	Angularidade
	Planicidade
	Relinearidade
	Perfil de Uma Linha
	Batimento
	Batimento Total

Item	Quant.	Descricao	Material	Obs
4	01	PARAF_TORX_551302028_S1012K_SWUBR06	HARD TOOLS	
3	01	CHAVE_TORX_T6_S1012K_SWUBR06	HARD TOOLS	
2	01	INSERTO_WBGT060102EL_S1012K_SWUBR06	W WELLER	
1	01	CORPO	SAE 4140	

ACABAMENTO DE SUPERFÍCIES  
 DIN 1302    DIN 3141

Rz1  
 Rz4  
 Rz16  
 Rz63  
 M.Bruto

Obs: Quebrar cantos vivos  
 Obs: desenho exclusivo CediFer, não pode ser reproduzido ou entregue a terceiros sem prévia autorização

Ref. do cliente(Produto): \_\_\_\_\_  
 Ref. do cliente(ferramenta): \_\_\_\_\_ Substitui: \_\_\_\_\_

Material: \_\_\_\_\_ Obs: \_\_\_\_\_

TOLERANCIA GERAL QUANDO NÃO ESPECIFICADA CONFORME I DIN 7188-F 1

DIMENSÕES	MEDIDAS LINEARES				RÁDIOS E CHAMFROS				ÂNGULOS (COMPRIMENTO DO CATETO MENOR)							
	acimo	ate	0.5	3	6	30	120	400	0.5	3	6	30	10	50	120	400
mm	0.05	0.05	0.1	0.15	0.2	0.5	1.0	1°	30°	20°	10°					

Desenhado: 24.01.13 MANOEL  
 Verificado: 24.01.13 PEDRO  
 Aprovado: 24.01.13 RENATO

ABNT NB-8  
 Escala: 1:1    Folha: 1 - 3

**CediFER**

Titulo : BARRA DE MANDRILAR STD. (DESENHO DO CONJUNTO)  
 Des. N. : D\_S1012M\_SWUBR06    Formato: A3